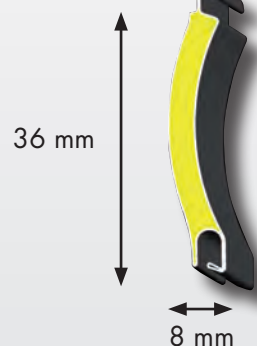


## TABLIER

Aluminium double paroi

**DP 368**



Faible émissivité

**Enroulement extérieur**



**Enroulement intérieur**



117 et 310 : courant 2<sup>ème</sup> trimestre 2017

**Facteur solaire :**

$S_{ws} = g_{tot} = 0,05$  (tabliers clairs)

$S_{ws} = g_{tot} = 0,10$  (tabliers foncés)

**Résistance thermique additionnelle du tablier :**

$\Delta R^* = 0,15 \text{ m}^2 \cdot \text{K/W}$

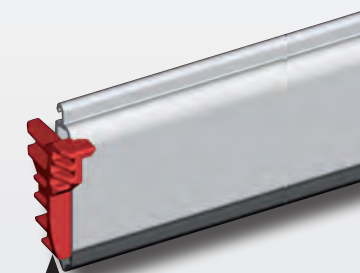
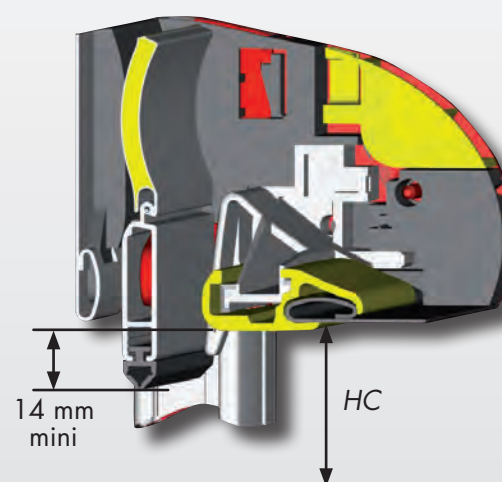
Tablier faible émissivité :

$\Delta R^* = 0,25 \text{ m}^2 \cdot \text{K/W}$



**Embout de lame** en polyacétal, avec système anti-flexion en acier inox haute résistance, répartition selon dimensions.

## LAME FINALE



**Embout de lame finale** arrêt en position haute, anti-arrachement.

**Classement au vent :** NF Fermetures<sup>(1)</sup>

Largeur	1800 mm	2200 mm	3000 mm
Classement	<b>V*5</b>	<b>V*4</b>	<b>V*3</b>
Pression	400 Pa	250 Pa	150 Pa

<sup>(1)</sup> : selon configuration