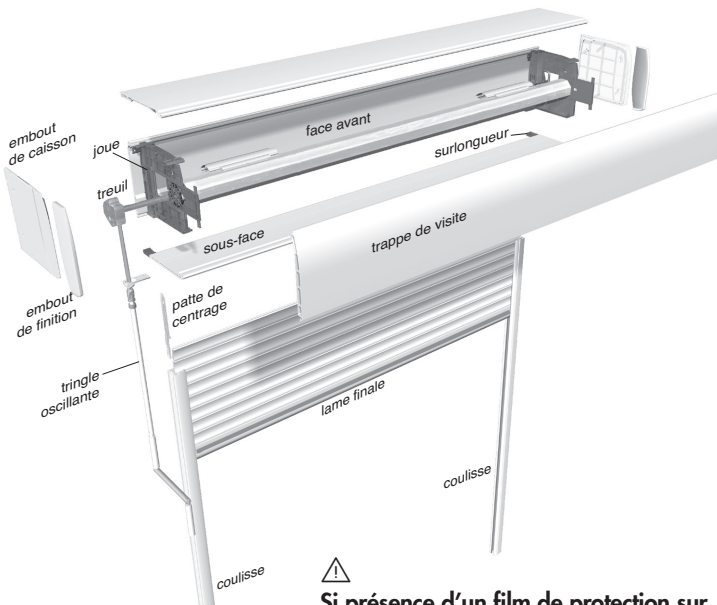


**Important** : notre société dégage toute responsabilité en cas de dysfonctionnements ou de dommages, quelle qu'en soit la nature, dus au non respect des présentes préconisations.

Au préalable, lire les exigences de sécurité notées sur le guide de branchement et les exigences normatives et de sécurité.

Se conformer au DTU 34.4 - Ne pas modifier le(s) produit(s) - Unité de mesures : millimètre.



**Si présence d'un film de protection sur les coulisses, le retirer dans un délai maximum de 3 mois après la pose.**



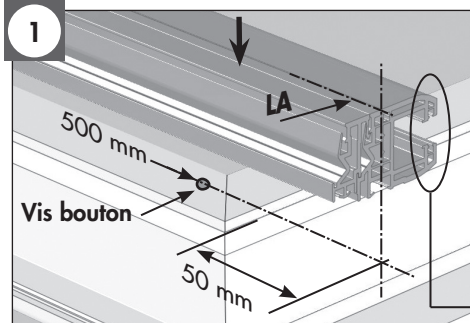
**Avant d'effectuer la mise en service, nettoyer les tulipes et le tablier.**

RC7 0442 03

Informations susceptibles de modifications sans préavis

## FIXATION SUR LE DORMANT DE LA MENUISERIE

### Coulisses PVC U3, U4, U5, U6, et Alu AF

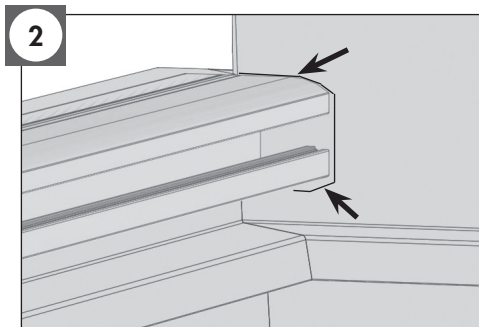


Fixation des coulisses PVC par clippage sur vis bouton SPK5 - 4x10 (sauf Alu AF) (disponibles au Service Pièces sur : [www.bubendorff.com](http://www.bubendorff.com), espace professionnel, référence 240056, conditionnées en sachet de 10) ou par vissage.

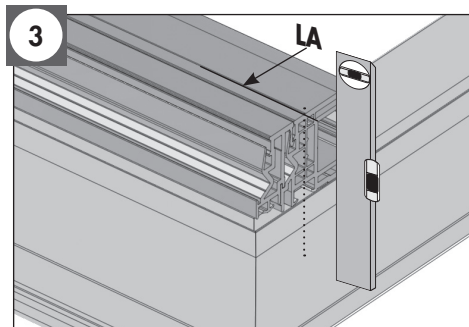
Une vis tous les 300 mm, à positionner au niveau de la LA (Largeur de commande du volet).

Chanfrein

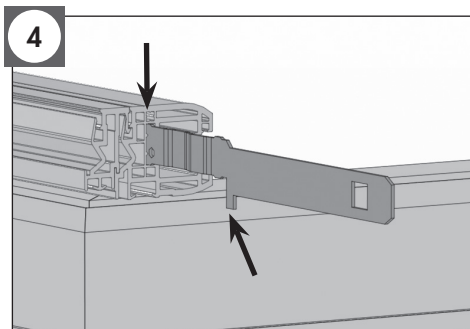
Présenter les coulisses décalées de 50 mm (environ) par rapport au dormant, puis clipper à l'aide d'un maillet...



Étancher la pièce d'appui avec une plaquette silicone (non fournie).

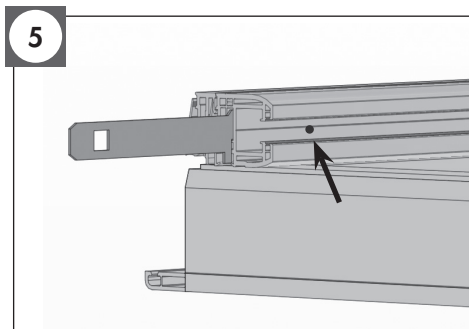


Aligner les coulisses sur le haut du dormant.



Mettre les pattes de centrage : trou de perçage à l'intérieur, ergot côté dormant.

Utiliser des vis inox ou géomet (visserie non fournie).

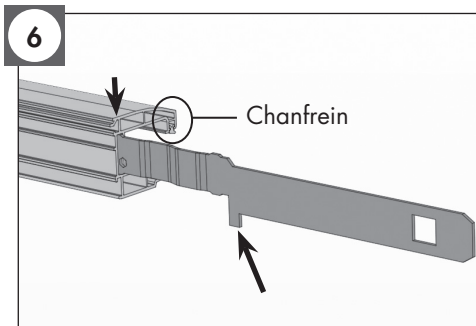


Fixer la patte de centrage à la coulisse PVC avec la vis TCB 4x10 livré dans le colis d'accessoires. Pour la coulisse Alu AF, fixer avec une vis autoforeuse TCB 3,9x10 non fournie.

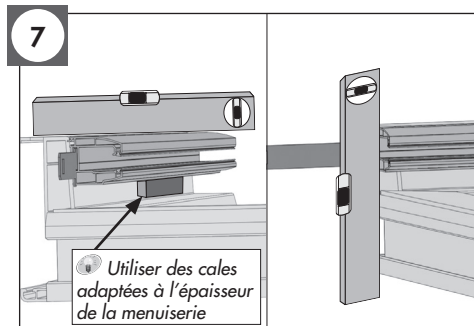
**Continuer à partir de l'image N° 9**

## FIXATION SUR LA TAPÉE DE LA MENUISERIE

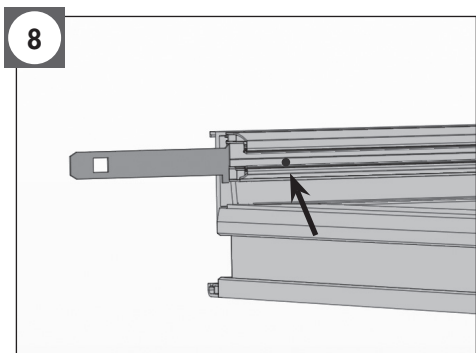
### Coulisses PVC P3, et Alu A2, AL



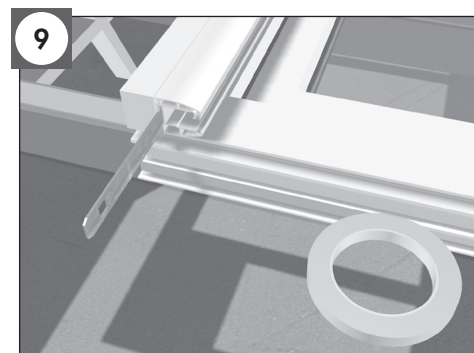
Présenter les pattes de centrage devant les coulisses et engager (ergot côté menuiserie).



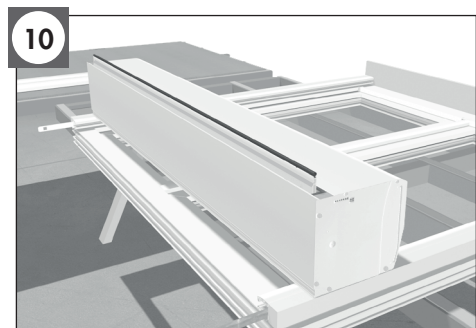
Aligner les coulisses sur le haut du dormant.



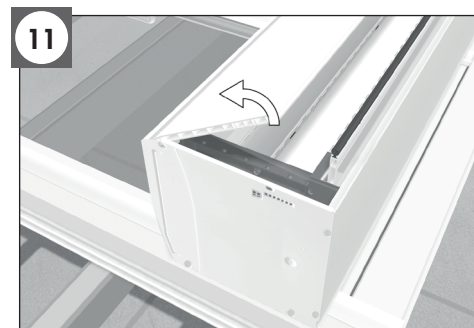
Fixer la patte de centrage à la coulisse avec la vis TCB 4x10 livré dans le colis d'accessoires.



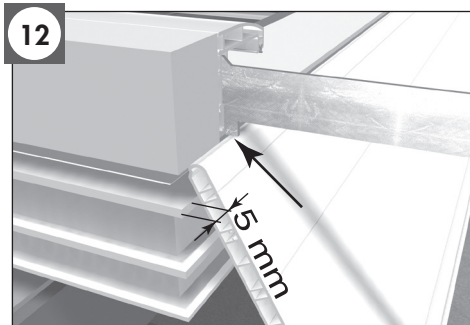
Nettoyer la traverse haute du dormant et coller l'adhésif double-face (fourni) au plus près du nu intérieur.



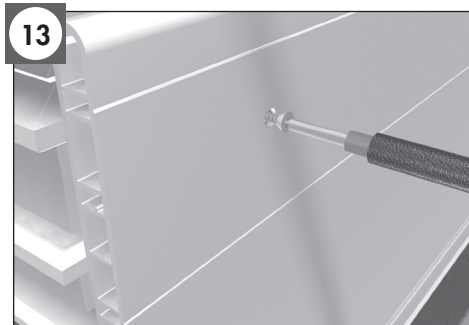
Présenter le caisson.



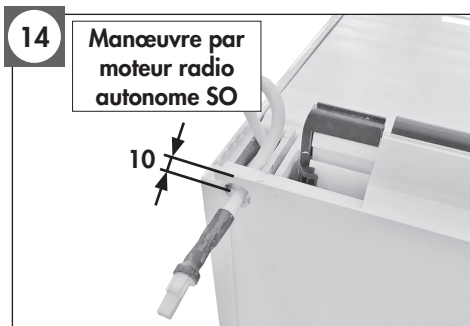
Déclipser la sous-face et ôter le film de protection de l'adhésif double-face.



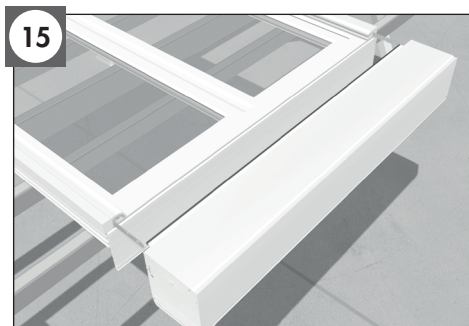
Présenter la sous-face contre l'ergot des pattes de centrage. Centrer la sous-face sur le dormant (5 mm de chaque côté pour alignement du caisson avec le dormant).



Fixer la sous-face **tous les 300 mm** dans le renfort de menuiserie avec vis TFB diamètre 4, longueur selon menuiserie.



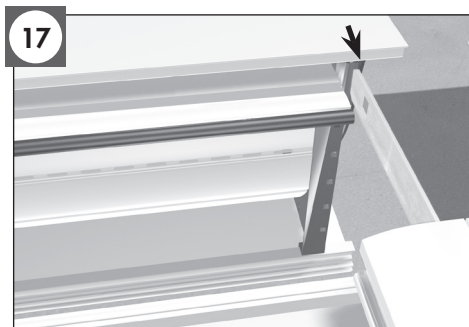
Percer le caisson **diamètre 6, puis diamètre 10** entre la joue et l'embout et insérer le câble du connecteur du panneau PV.



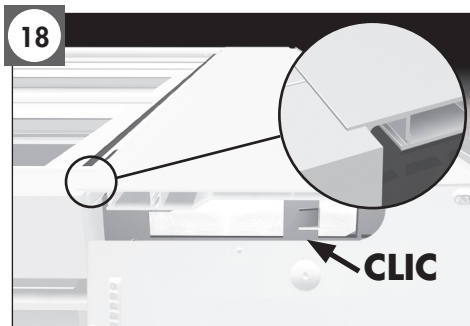
Présenter le caisson devant les pattes de centrage.



Engager la tringle d'attaque dans le treuil et la lame finale dans les coulisses.



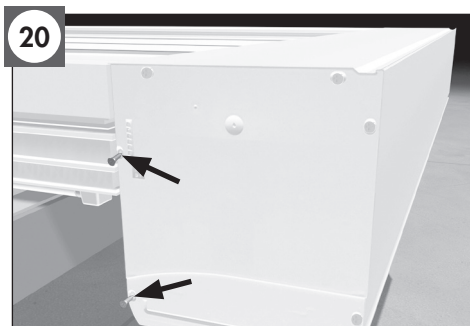
Engager les pattes de centrage dans les entailles des joues.



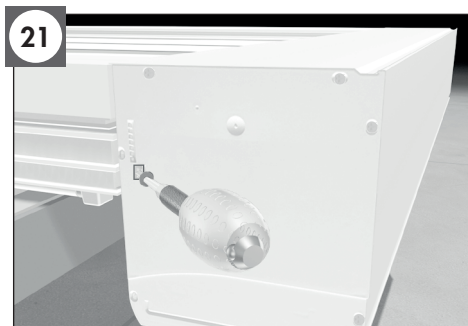
Engager la lame finale dans les coulisses en veillant au verrouillage des pattes dans les joues et au recouvrement du caisson.



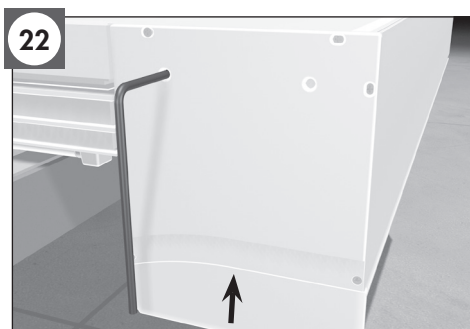
Emboîter le caisson sur la sous-face et clippez sur toute la longueur.



Fixer les embouts de caisson sur la sous-face à l'aide des vis TFB 4 x 25 fournies.



Fixer le caisson sur la menuiserie. Vis recommandées : TC diamètre 4, longueur selon menuiserie.

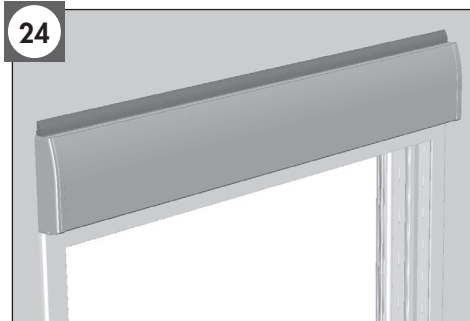


Monter les embouts de finition.

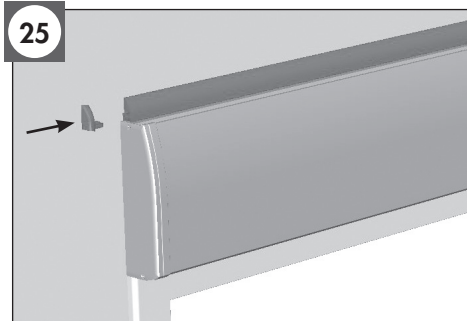


Réaliser l'étanchéité sur le côté, au passage de câble et au niveau du recouvrement avec un cordon de mastic silicone compatible (selon avis technique).

## POSE DU PROFIL HT TYPE R

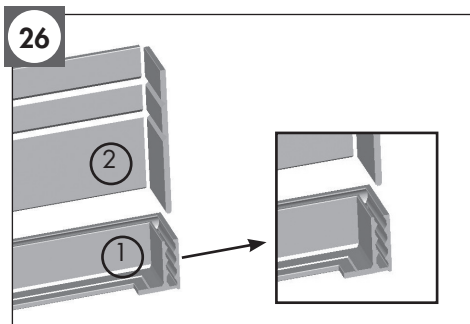


Positionner le profil contre le mur, centré sur le caisson.

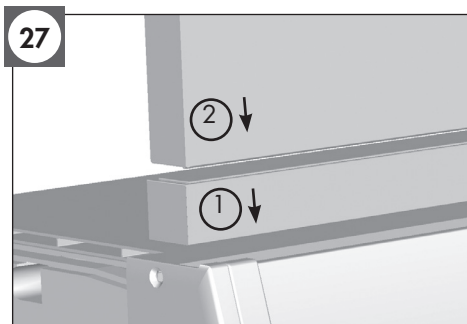


Poser les embouts de finition sur le profil.

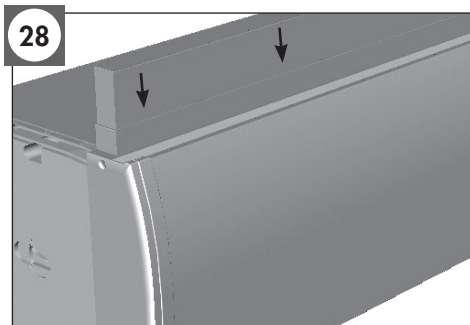
## POSE DU PROFIL HT TYPE N



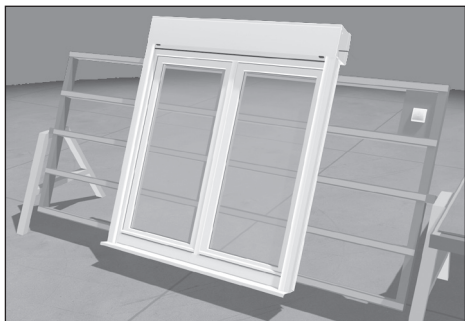
Séparer les plats (2) de la pince (1) si besoin le plat peut être recoupé.



Plier la pince et glisser les plats à l'intérieur, ajustement possible de 20 à 70 mm.



Coller la pince sur le caisson, ajuster les plats au plafond si besoin.



Redresser le poste de travail et faire un test de fonctionnement descente - montée.  
(Se référer au guide de branchement).

## Pose sur chantier

- Important :** - Si pose contre linteau, veiller à maintenir un jeu de 2 mm minimum entre l'ergot de recouvrement de la face avant et la sous-lame finale (type N et D).
- Protéger les caissons et plus spécifiquement les embouts de caisson par rapport aux projections de produits de nettoyage de chantier ou d'enduits projetés.
  - Ne pas pas utiliser de produits détergents pour le nettoyage du caisson et des embouts.

## Manœuvre par treuil

Assembler la tringle oscillante, fixer le bloqueur (vis recommandées : TFB diamètre 4).  
La manivelle doit être installée à une hauteur comprise entre 0,9 et 1,3 m.  
Tester le fonctionnement du volet en descente et en montée.

## Manœuvre par moteur radio autonome SO

En manœuvre par moteur radio autonome SO, faire sortir le câble vers l'extérieur. Poser et raccorder le panneau PV en respectant les règles de mises en œuvre (notice fournie avec le panneau PV).

**A la fin de l'installation, remettre à l'utilisateur  
les INSTRUCTIONS DE SECURITE ET NORMATIVES**