

BUBENDORFF

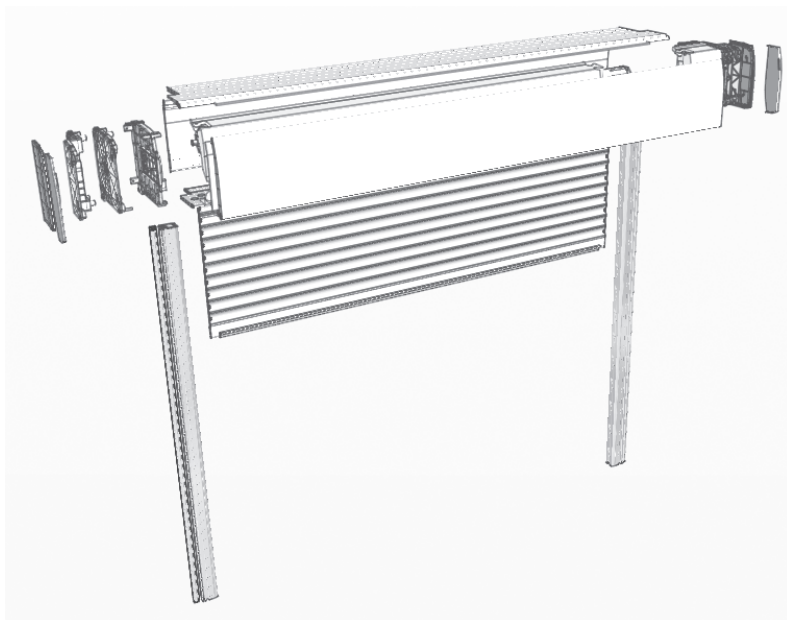
BLOC RTh® Important : notre société dégage toute responsabilité en cas de dysfonctionnements ou de dommages, quels qu'en soient la nature, dus au non respect des présentes préconisations.

Recommandations électriques et instructions importantes de sécurité pour l'installation :

le raccordement de la motorisation doit être effectué en suivant les instructions du guide de branchement, au dos de ce document.

En manœuvre de secours, la manivelle doit être installé à une hauteur comprise entre 0,9 et 1,3 m.

Dans le cas de fermetures motorisées équipant tous les chemins d'évacuation du bâtiment y compris la porte d'entrée, l'une au moins des fermetures doit rester en permanence manœuvrable manuellement pour permettre la sortie des occupants en cas de coupure de courant ou d'incendie. Cette manœuvre de secours doit être solidaire du volet roulant et non décrochable.

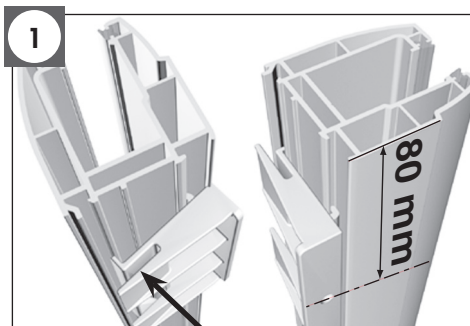


RC7 0443 01

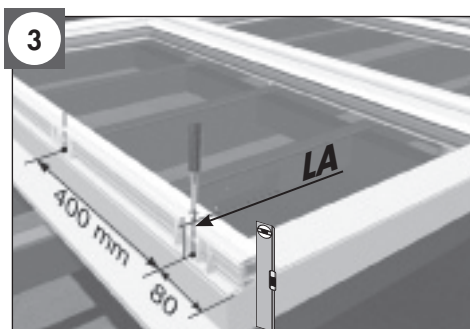
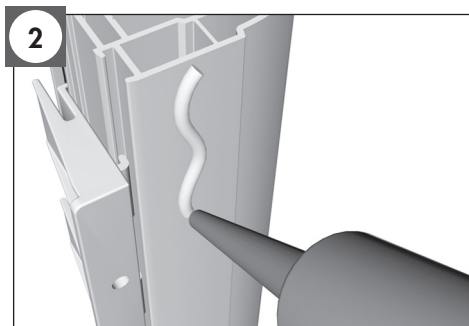
Informations susceptibles de modifications sans préavis

FIXATION SUR LE DORMANT DE LA MENUISERIE

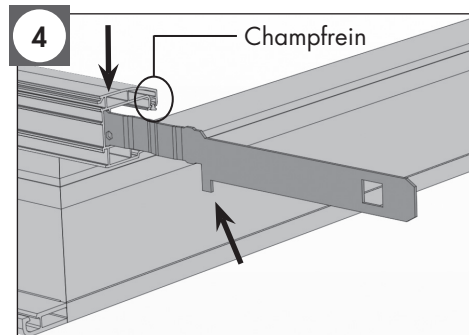
Coulisses PVC P5 et LAT



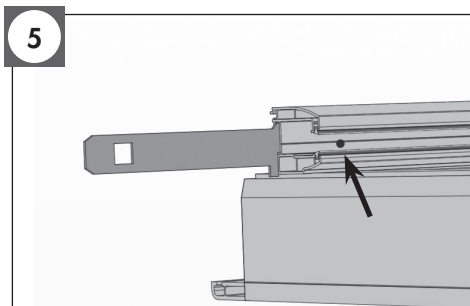
1. Clipper les adaptateurs rénovation sur les coulisses : celui du haut à 80 mm de l'extrémité et ensuite tous les 400 mm.
2. Encoller les coulisses.



Aligner les coulisses sur le haut du dormant, visser les adaptateurs sur le dormant selon cotes ci-dessus.



Mettre les pattes de centrage : trou de perçage à l'intérieur, ergot côté dormant.



Fixer la patte de centrage à la coulisse avec la vis TCB 4x10 livré dans le colis d'accessoires.

Support	Visserie
Fer / Aluminium	Vis à tôle TCB 4,2 x 15
Bois / PVC	Vis PVC TCB 4,2 x 16

Utiliser des vis inox ou geomet (visserie non fournie).

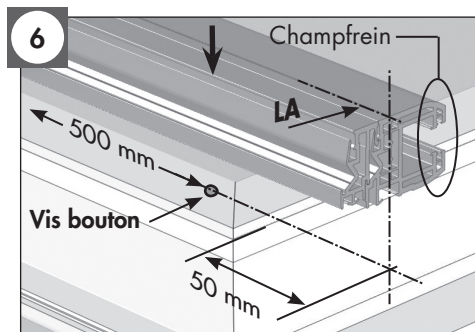
Reprendre image 14

FIXATION SUR LE DORMANT DE LA MENUISERIE

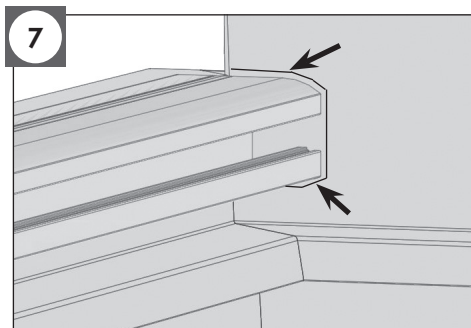
Coulisses PVC U3, U4, U5, U6, et Alu AF

Fixation des coulisses PVC par clippage sur vis clip SPK5 - 4x10 (fournies) (disponibles au Service Pièces sur : www.bubendorff.com, espace professionnel, référence 240056, conditionnées en sachet de 10) ou par vissage.

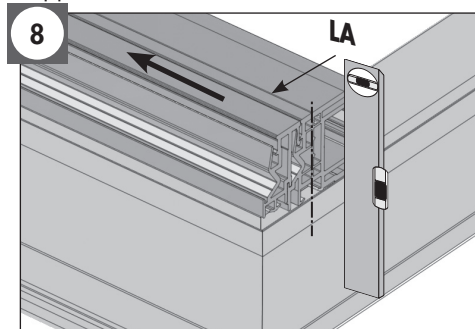
Une vis tous les 500 mm, à positionner au niveau de la LA (Largeur de commande du volet)



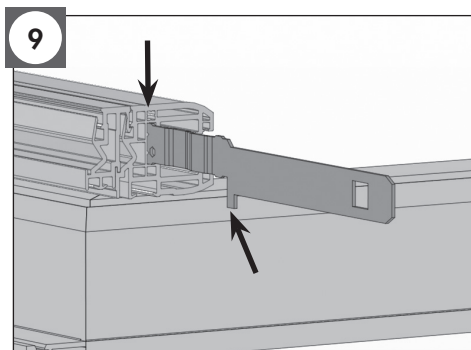
Présenter les coulisses décalées de 50 mm (environ) par rapport au dormant, puis clipper à l'aide d'un maillet...



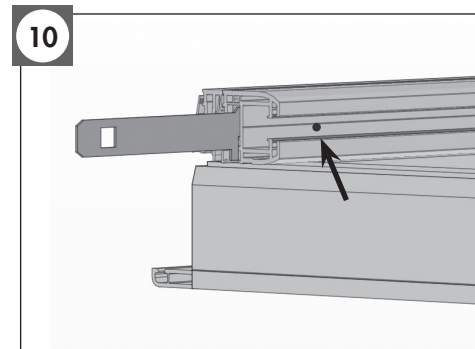
Étancher la pièce d'appui avec une plaquette silicone (non fournie).



Translater à l'aide d'un maillet les coulisses pour les aligner sur le haut du dormant.



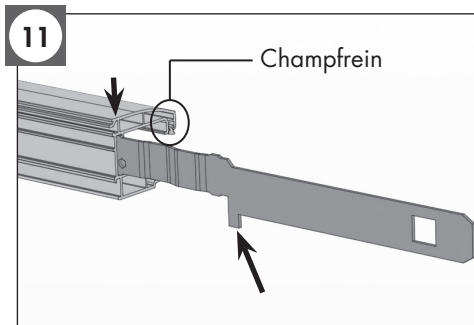
Mettre les pattes de centrage : trou de perçage à l'intérieur, ergot côté dormant.



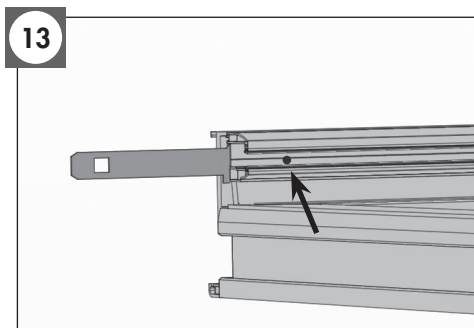
Fixer la patte de centrage à la coulisse avec la vis TCB 4x10 livré dans le colis d'accessoires. **Reprendre image 14**

FIXATION SUR LA TAPÉE DE LA MENUISERIE

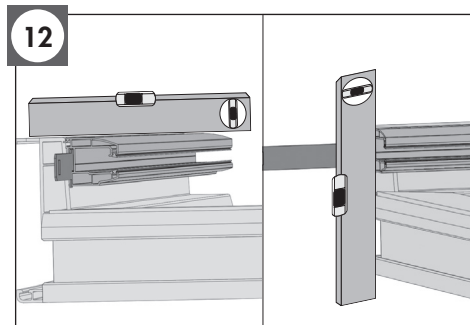
Coulisses PVC P5, P2, et Alu A2, AL



Présenter les pattes de centrage devant les coulisses et engager (ergot coté menuiserie)

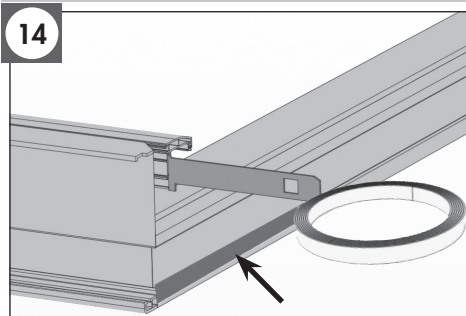


Visser la coulisse et la patte de centrage sur la tapée (vis TCB 4,2 - longueur selon menuiserie).



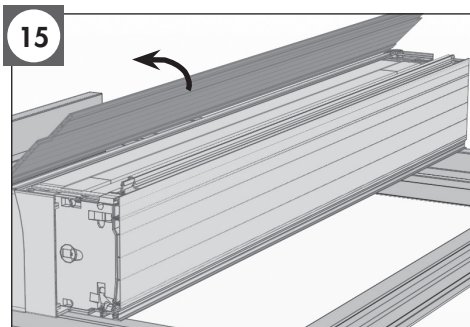
Aligner les coulisses sur l'extérieur de la tapée et sur le haut du dormant.

POSE DU CAISSON

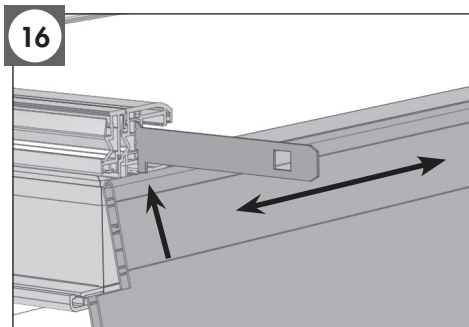


Nettoyer la traverse haute du dormant et coller l'adhésif double-face (fourni) au plus près du nu intérieur.

TOUTE MANOEUVRE (SAUF SANGLE)

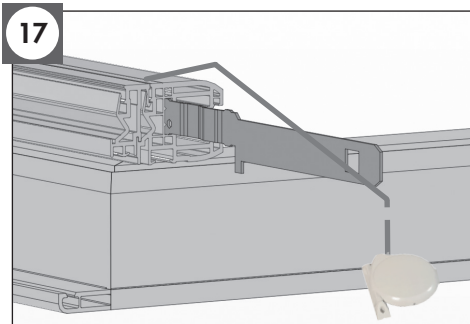


Déclipser la sous face.

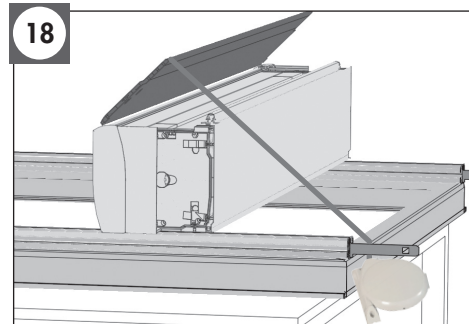


Ôter le film de protection de l'adhésif et présenter la sous-face contre l'ergot des pattes de centrage. Centrer la sous-face sur le dormant. **Reprendre image 19.**

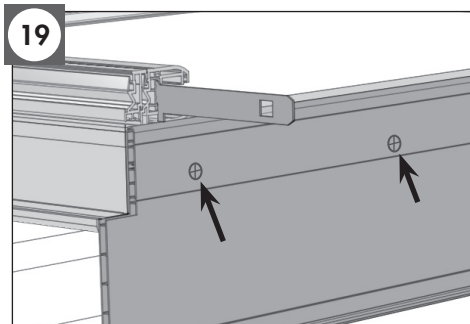
CAS PARTICULIER : MANOEUVRE PAR SANGLE



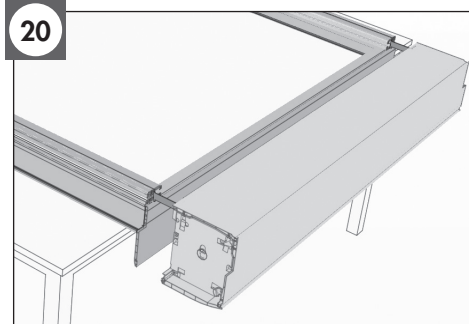
Détacher l'enrouleur, dérouler environ 1 mètre de sangle et laisser l'enrouleur en attente.



Déclipser la sous-face en tenant la sangle et ôter le film de protection de l'adhésif double-face.

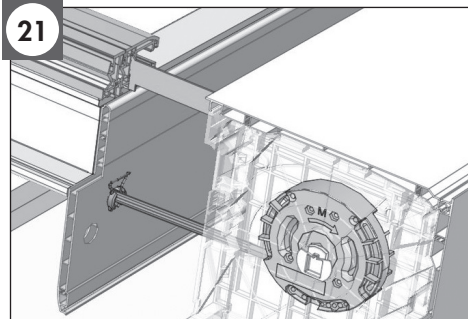


Fixer la sous-face **tous les 300 mm** dans le renfort de menuiserie avec vis TFB diamètre 4, longueur selon menuiserie.

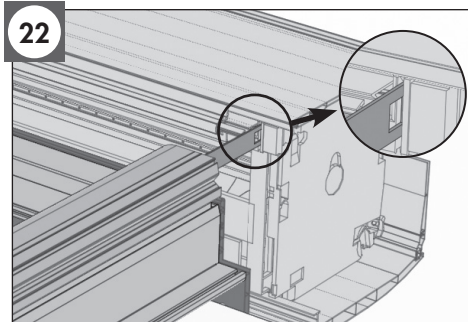


Présenter le caisson devant les pattes de centrage.

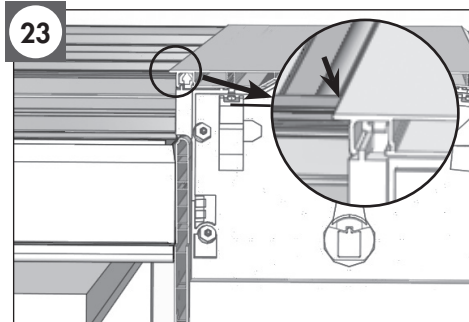
CAS PARTICULIER : TREUIL OU MOTEUR OPTION MS



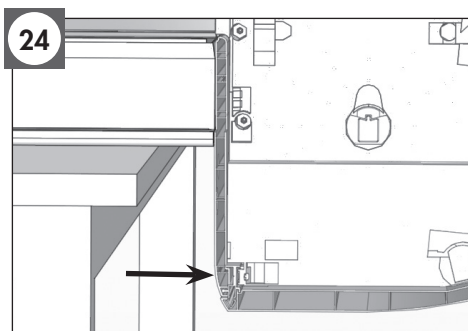
Présenter le caisson devant les pattes de centrage et engager la tringle d'attaque dans le treuil.



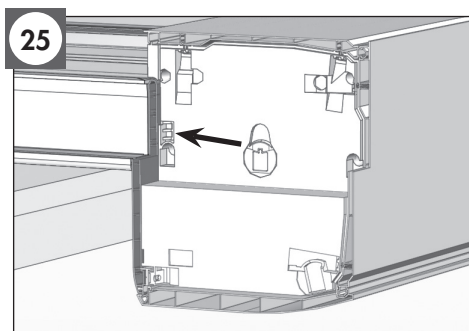
Engager les pattes de centrage dans les entailles des joues.



Engager la lame finale dans les coulisses en veillant au verrouillage des pattes dans les joues et au recouvrement du caisson.

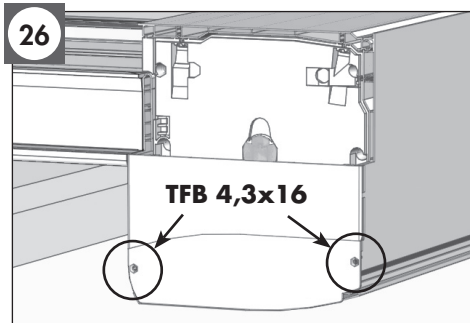


Emboîter le caisson sur la sous-face et clipper sur toute la longueur.

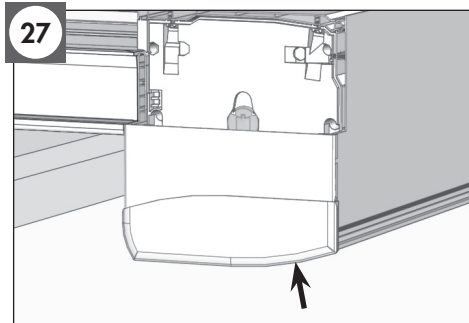


Fixer l'embout sur la menuiserie, vis recommandées : TC diamètre 4, longueur selon menuiserie.

POSE DES EMBOUTS AVEC COTE AT ≤ 155

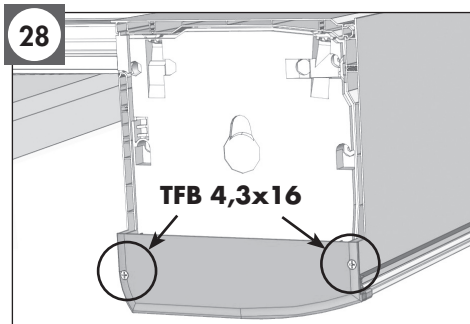


Positionner et fixer les embouts de caisson avec les vis fournies : 2 vis TFB 4,3 x 16.

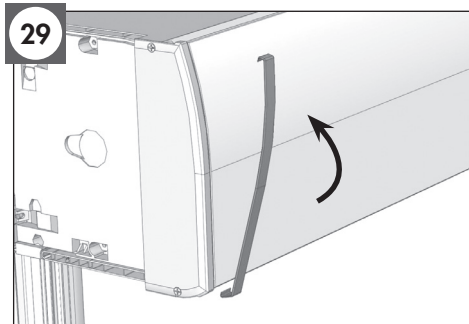


Monter les embouts de finition.

POSE DES EMBOUTS AVEC COTE AT > 155 MM

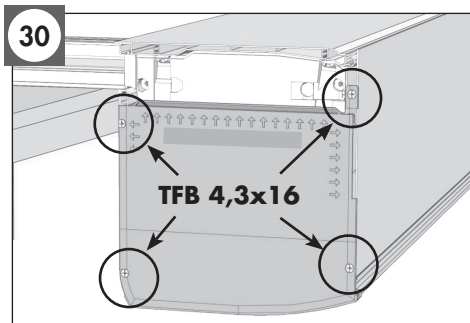


Positionner et fixer les embouts de caisson avec les vis fournies : 2 vis TFB 4,3 x 16.

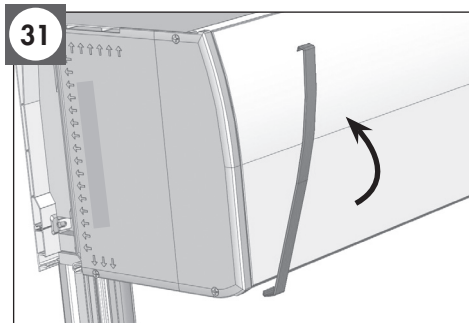


Clipper les finitions en commençant par le bas.

POSE DES EMBOUTS AVEC COTE AT = 0 (PAS DE DÉCOUPE)

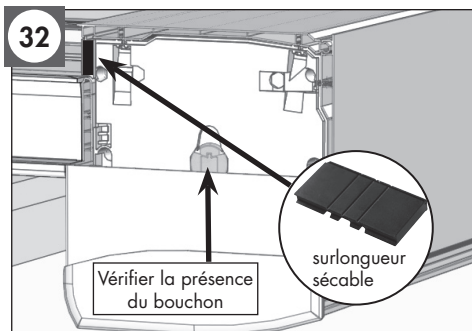


Positionner et fixer les embouts de caisson avec les vis fournies : 4 vis TFB 4,3 x 16.



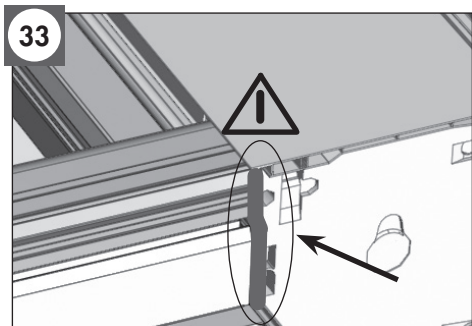
Clipper les finitions en commençant par le bas.

RÉALISATION DE L'ÉTANCHÉITÉ



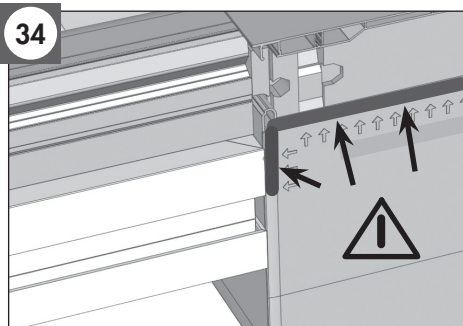
Surlongueur à insérer entre la sous face et la face extérieure si décalage de la joue par rapport à l'extrémité caisson > 10 mm.

AVEC DÉCOUPE

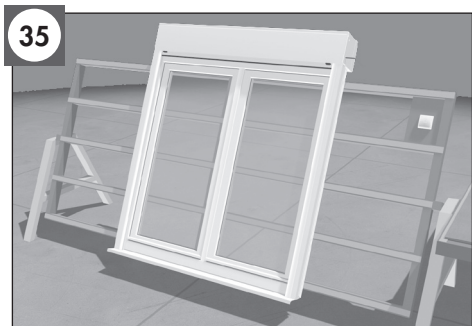


Réaliser l'étanchéité sur le côté

SANS DÉCOUPE



... jusqu'en haut avec un cordon de mastic silicone compatible (selon avis technique).

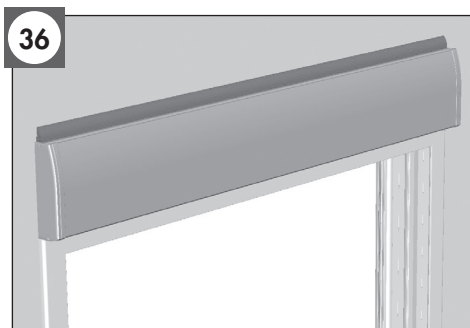


Redresser le poste de travail et faire un test de fonctionnement descente - montée.
(Se référer au guide de branchement au dos de ce document).

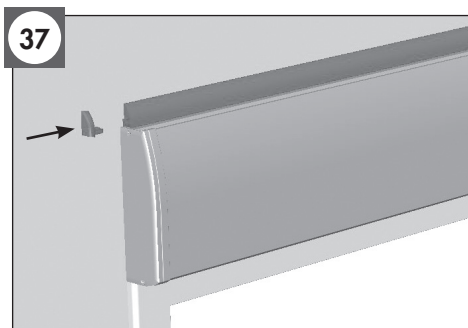
POSE SUR CHANTIER

Important : si pose contre linteau, veiller à maintenir un jeu de 2 mm minimum entre l'ergot de recouvrement de la face avant et la sous-lame finale (type N et D).

POSE DU PROFIL HT TYPE R

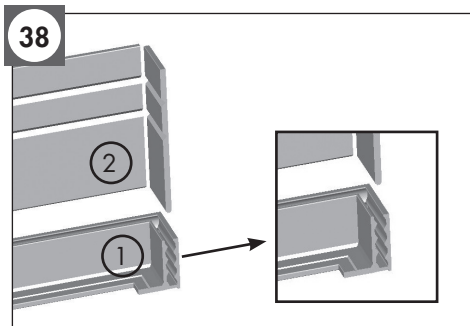


Positionner le profil contre le mur, centré sur le caisson.

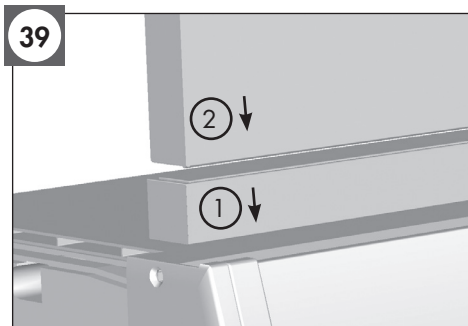


Poser les embouts de finition sur le profil.

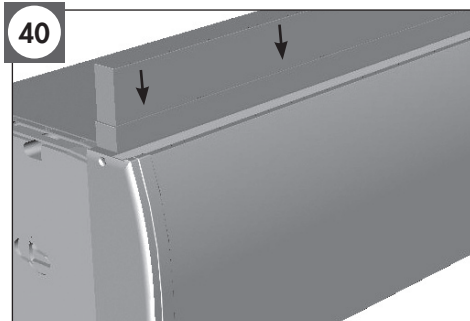
POSE DU PROFIL HT TYPE N



Séparer les plats (2) de la pince (1) si besoin le plat peut être recoupé



Plier la pince et glisser les plats à l'intérieur, ajustement possible de 20 à 70 mm.



Coller la pince sur le caisson, ajuster les plats au plafond si besoin.