

Notice originale  
Original Anleitung

## Pose TRADI iD+, tablier DP 368 HC > 2500 en caisson menuisé

## Montage TRADI iD+, Panzer DP 368 HC > 2500 in Holz-Kasten

Au préalable, lire les exigences de sécurité notées sur le guide de branchement.

Vorher, lesen Sie die Sicherheits-Vorschriften die in den Anschlussrichtlinien beschrieben sind.

Se conformer au DTU 34.4 - Ne pas modifier le(s) produit(s) - Unité de mesures : millimètre - Voir exigences normatives et de sécurité ci-jointes

Bitte Produkt(e) nicht verändern - Maßangaben sind in Millimeter  
Siehe Norm- und Sicherheitsvorschriften in der Anlage

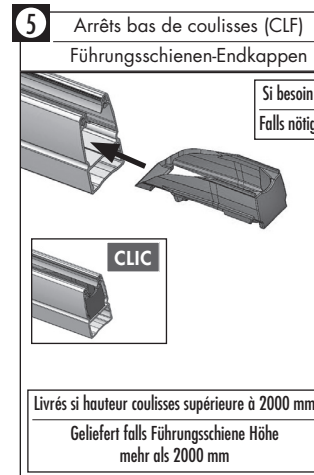
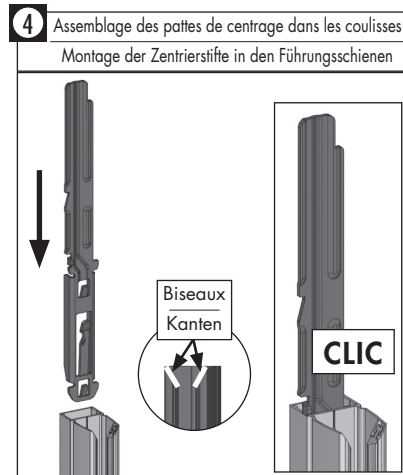
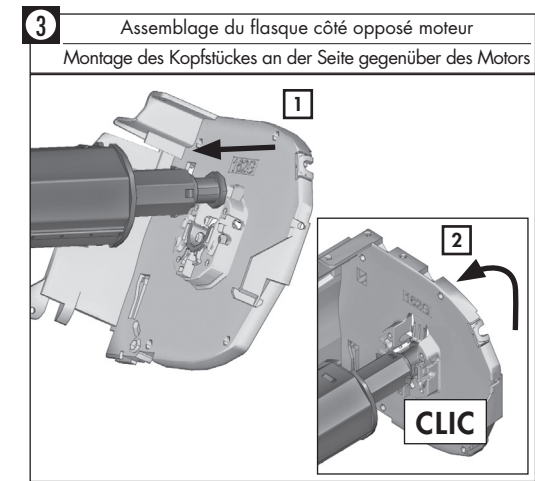
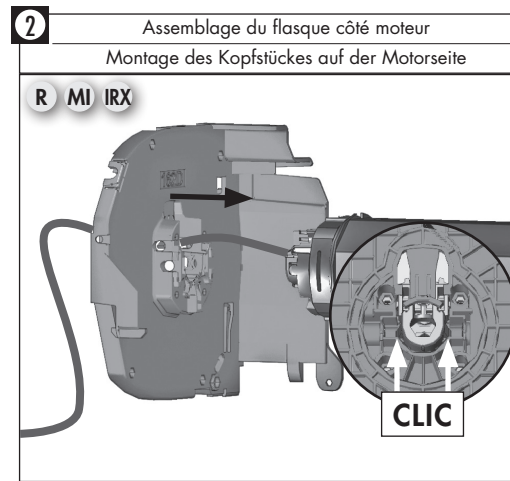
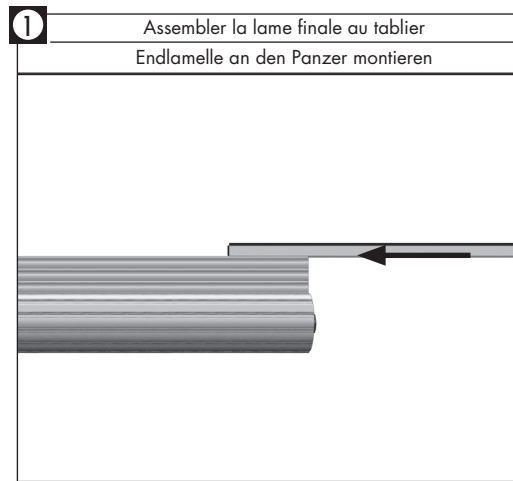
<b>Volet</b> Rollladen	<b>Coussilles, lame finale</b> Führungsschienen, Endlamelle
<b>A</b> Référence chantier Referenz Baustelle	<b>B</b> Repère colis Bezeichnung Paket

**!** Si présence d'un film de protection sur les coussilles, le retirer dans un délai maximum de 3 mois après la pose.  
Bei Schutzfolie, bitte entfernen innerhalb maximal 3 Monate nach Montage.

**!** Avant d'effectuer la mise en service, nettoyer les tulipes et le tablier.  
Bevor der Inbetriebnahme, Einlaufrichtern und Panzer reinigen.

39115 - RC7 0540 04 - Mai 2022

Informations susceptibles de modifications sans préavis  
Informationen können ohne Vorankündigung geändert werden



**6a** Jeu passage tablier. Fixation des coussilles  
Spiel des Panzers. Befestigung der Führungsschienen

Largeur des coussilles	Jeu mini
Breite Hinterkante Führungsschienen	Spiel mini
Jusqu'à 2,4 mètres	10 mm
Bis 2,4 Meter	
Supérieure à 2,4 mètres	20 mm
Größer als 2,4 Meter	

Si jeu < 10 mm : pose galet(s) anti-flexion (disponible au Service Pièces)  
Falls Abstand < 10 mm: Montage Streifenschutz(e), (als Ersatzteil erhältlich)

Sens du flasque  
Richtung des Kopfstückes

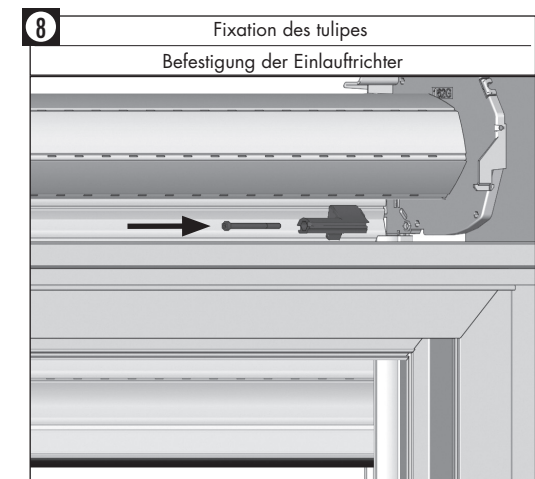
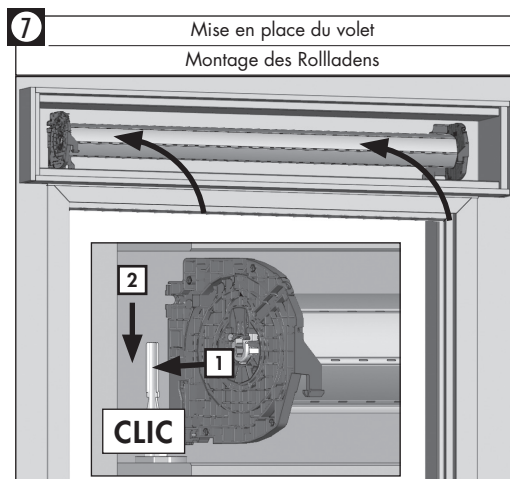
Foret et embout rallongés  
Verlängertes Bohrer und Ansatzstück

Fixation de face  
Befestigung von Vorne

**6b** Fixation des coussilles  
Befestigung der Führungsschienen

Support	Visserie	
Untergrund	Schraubenmaterial	
Fer / Alu	Vis à tôle	TCB 4,2 x 15
Eisen / Alu	Blechschaube	
Bois	Vis PVC	TCB 4,3 x 25
Holz	PVC-Schraube	
PVC	Vis PVC	TCB 4,3 x 40
	PVC-Schraube	
Maçonnerie	Vis PVC + cheville S5	TCB 4,3 x 40
Mauerwerk	PVC-Schraube + Dübel Ø 5 x 25	

Utiliser des vis inox ou geomet (visserie non fournie).  
Verwenden Sie Schrauben aus rostfreiem Edelstahl bzw Geomet (Schraubenmaterial nicht mitgeliefert).



Notice originale

## Pose TRADI iD+, tablier DP 368 HC > 2500 en caisson tunnel

Au préalable, lire les exigences de sécurité notées sur le guide de branchement.

Se conformer au DTU 34.4 - Ne pas modifier le(s) produit(s) - Unité de mesures : millimètre - Voir exigences normatives et de sécurité ci-jointes

**Volet**

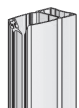
**A** Référence chantier

**B** Repère colis

**Coulisses, lame finale**

**A** IDENTIFICATION 001001

**B** Repère colis



Si présence d'un film de protection sur les coulisses, le retirer dans un délai maximum de 3 mois après la pose.



Avant d'effectuer la mise en service, nettoyer les tulipes et le tablier.

39115 - RC7 0540 04 - Mai 2022

Informations susceptibles de modifications sans préavis

A la fin de l'installation, remettre à l'utilisateur les INSTRUCTIONS DE SECURITE ET NORMATIVES

Am Ende der Einrichtung, geben Sie dem Benutzer die SICHERHEITS-UND NORMENANWEISUNGEN

