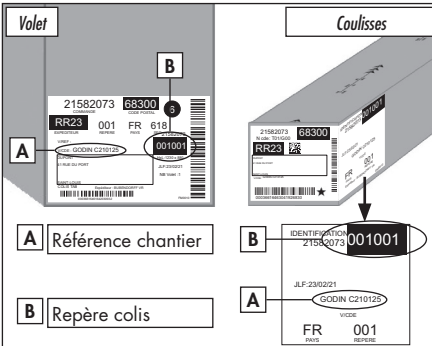


Notice originale

Pose TRADI TITAN INTÉGRÉ iD+, Manœuvre motorisée

Au préalable, lire les exigences de sécurité notées sur le guide de branchement.

Se conformer aux DTU 34.4 et 36.5 - Ne pas modifier le(s) produit(s) -
Unité de mesures : millimètre - Voir exigences normatives et de sécurité
ci-jointes

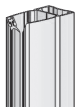


A Référence chantier

B 001001

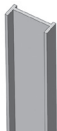
B Repère colis

A GODIN C210125



⚠ Si présence d'un film de protection sur les coulisses, le retirer dans un délai maximum de 3 mois après la pose.

⚠ Avant d'effectuer la mise en service, nettoyer les tulipes et le tablier.



Elargisseurs pour coulisses fixation en tableau (implantations N°17 et 37)

⚠ A ajuster à la longueur des coulisses

Egalement disponibles au Service pièces

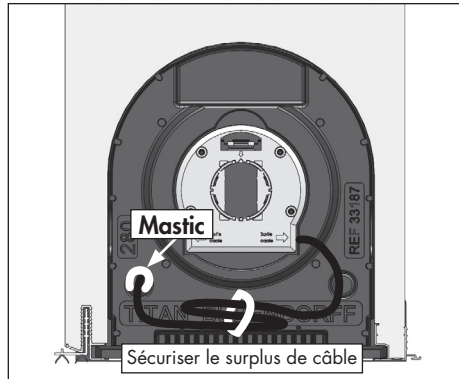
39486 - RC7 0526 06 - Juillet 2021

Informations susceptibles de modifications sans préavis

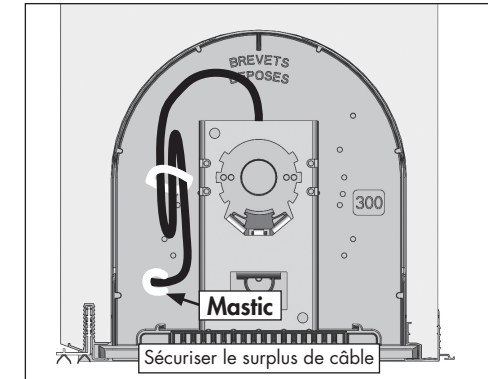
1

Raccorder selon les instructions du guide de branchement, sécuriser le câble et étancher son passage

Caissons tailles
28 / 28 et 28 / 30

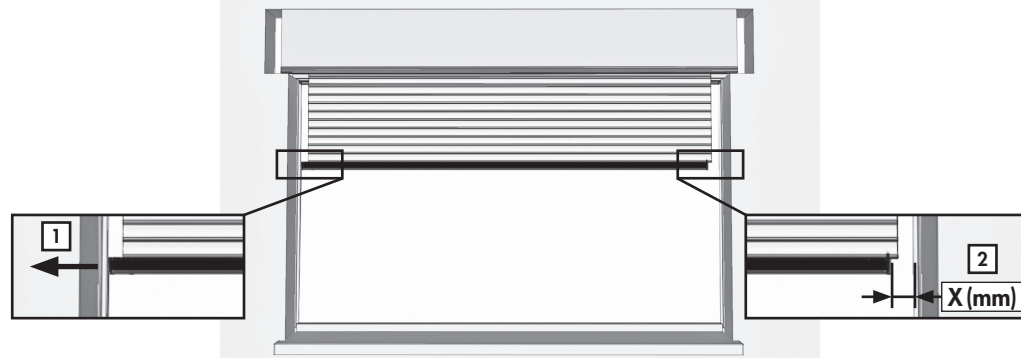


Caisson taille
30 / 30



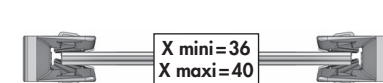
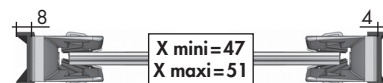
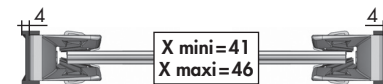
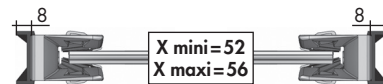
2

Contrôle du jeu : côté 1, lame finale contre tapée / enduit
côté 2, jeu "X" entre lame finale et tapée / enduit



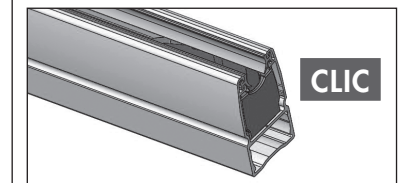
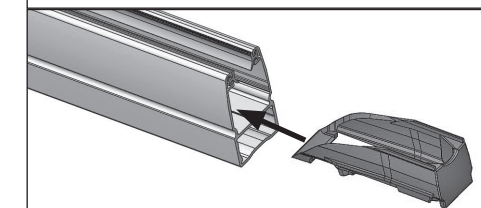
3

Contrôle du jeu entre le tablier et le fond de coulisse : il doit être compris entre 4 et 13 mm



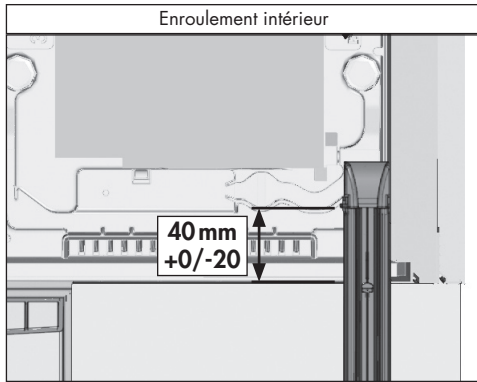
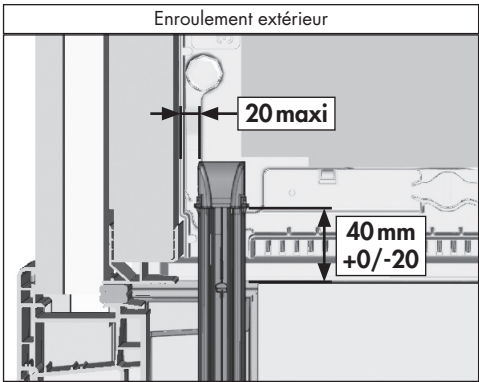
4

Si besoin, insertion des arrêts bas de coulisses (CLF), livrés si la hauteur HC est supérieure à 2000 mm



5

Fixation des coulisses

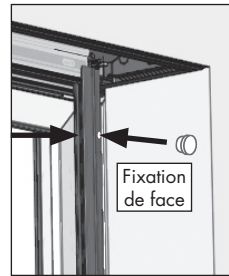


Support	Visserie	
Fer / Alu	Vis à tôle	TCB 4,2 x 20
Bois	Vis PVC	TCB 4,3 x 30
PVC	Vis PVC	TCB 4,3 x 45
Maçonnerie	Vis PVC + cheville S5	TCB 4,3 x 45

Utiliser des vis inox ou geomet (visserie non fournie).

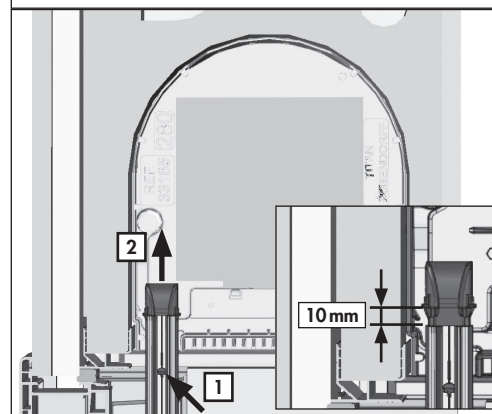


Foret et embout rallongés



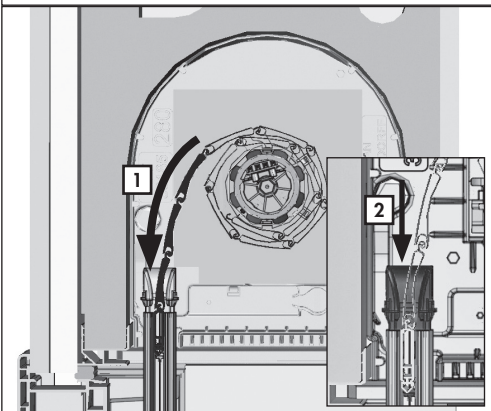
6

Déclipage des tulipes pour insertion du tablier dans les coulisses



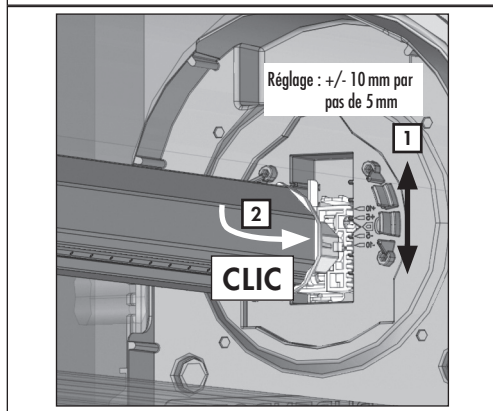
7

Insertion du tablier dans les coulisses et reclipage des tulipes



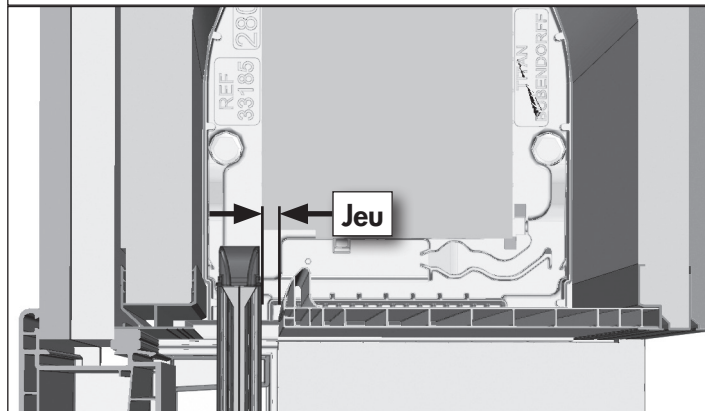
8

Contrôle de l'aplomb du volet et réglage pour caisson 28/28 et 28/30



9

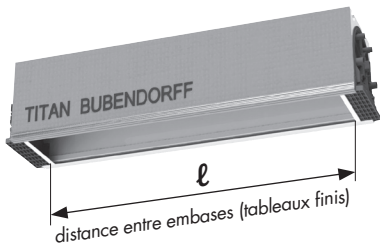
Pose de la sous-face : jeu entre sous-face et coulisses



Largeur des coulisses	Jeu mini
jusqu'à 2,4 mètres	10 mm
supérieure à 2,4 mètres	20 mm

10

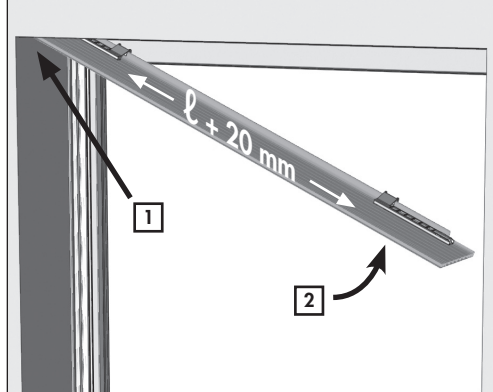
Pose de la sous-face avec renfort



Si la largeur l est supérieure ou égale à 2400 mm, utiliser impérativement le renfort fourni en suivant les instructions de la notice de pose "Sous-face et renfort" fournie

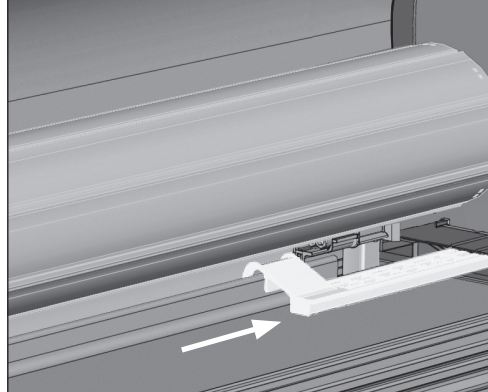
11

Mise en place de la sous-face



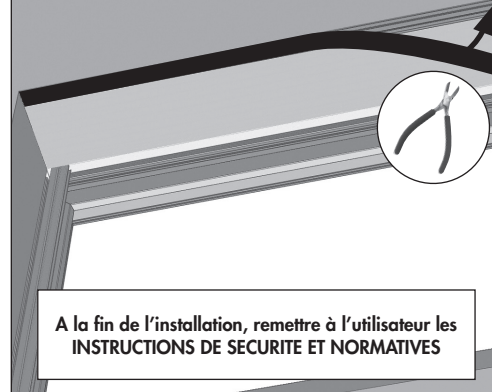
12

Verrouillage de la sous-face avec les éclisses



13

Mise en place du profil de finition



A la fin de l'installation, remettre à l'utilisateur les INSTRUCTIONS DE SECURITE ET NORMATIVES