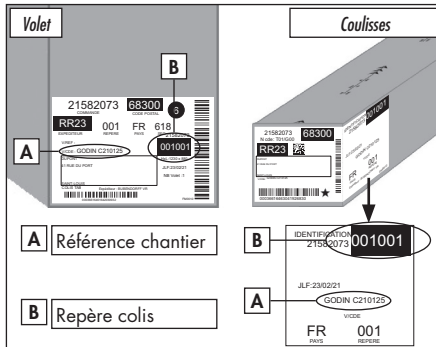


Notice originale

Pose TRADI TITAN INTÉGRÉ iD+, Manœuvre Treuil

Se conformer aux DTU 34.4 et 36.5 - Ne pas modifier le(s) produit(s) -
Unité de mesures : millimètre - Voir exigences normatives et de sécurité
ci-jointes



! Si présence d'un film de protection sur les coulisses, le retirer dans un délai maximum de 3 mois après la pose.

! Avant d'effectuer la mise en service, nettoyer les tulipes et le tablier.

Elargisseurs pour coulisses fixation en tableau (implantations N°17 et 37)

! A ajuster à la longueur des coulisses

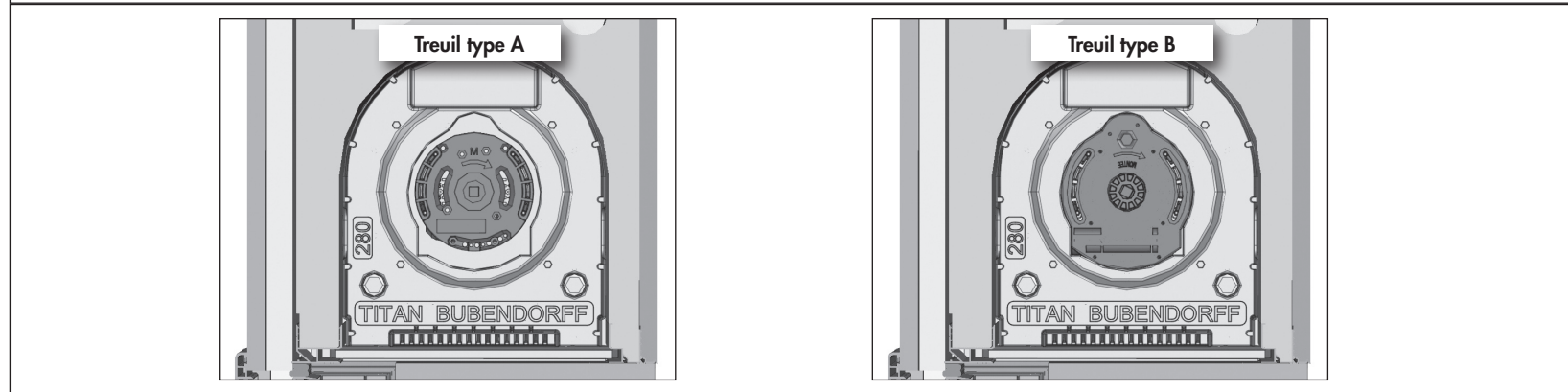
Egalement disponibles au Service pièces

39487 - RC7 0527 06 - Juillet 2021

Informations susceptibles de modifications sans préavis

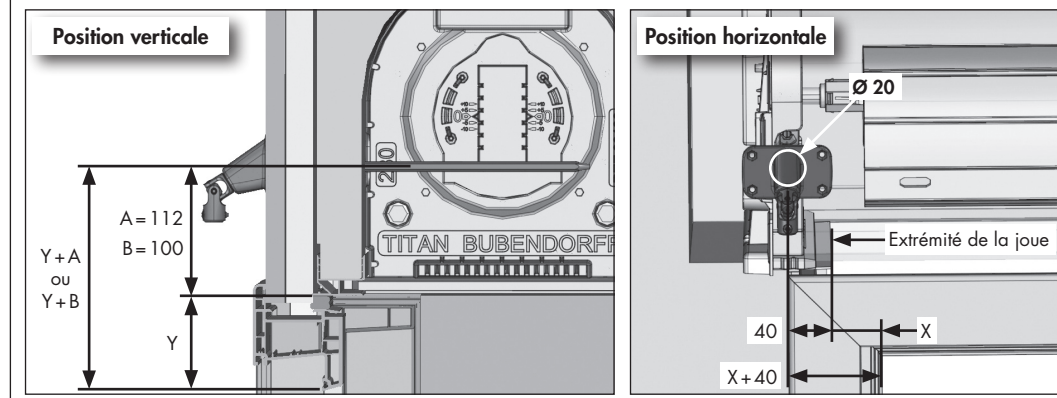
1

Identification du type de treuil



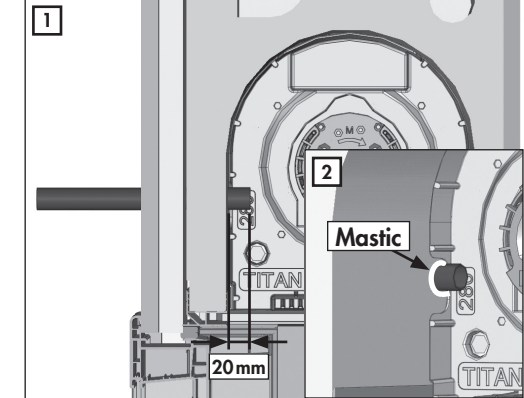
2

Position passage du tube d'étanchéité selon le type de treuil et perçage diamètre 20 mm



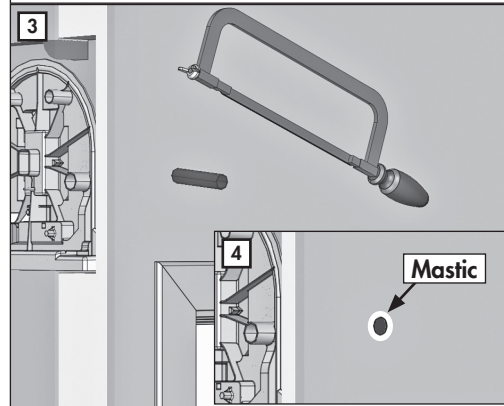
3a

Mise en place du tube d'étanchéité



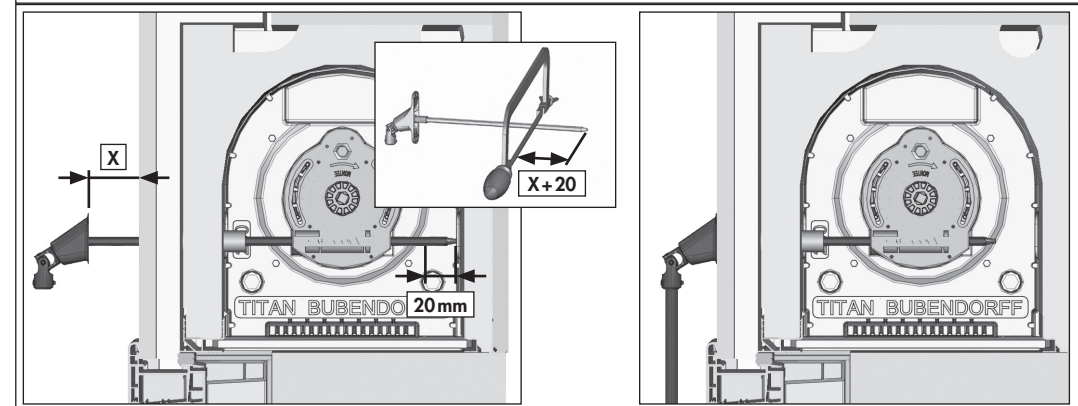
3b

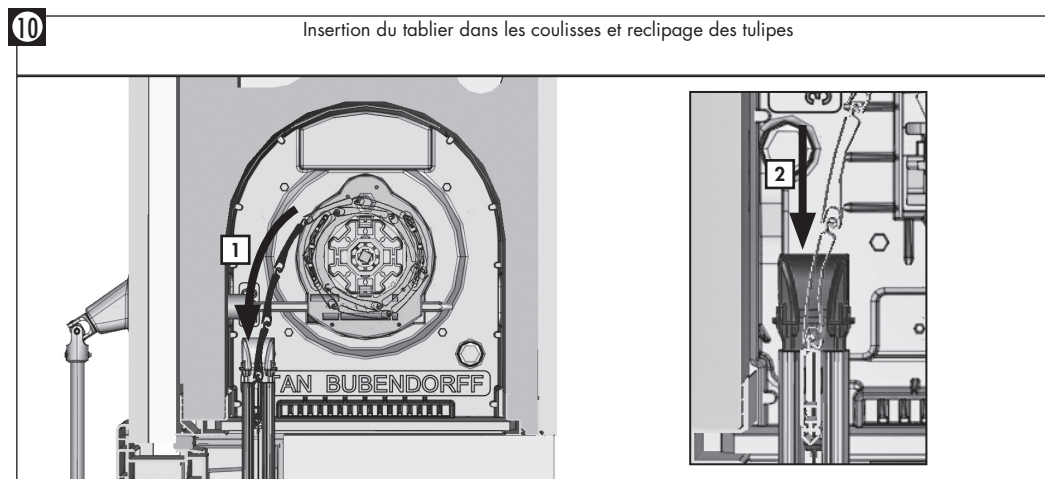
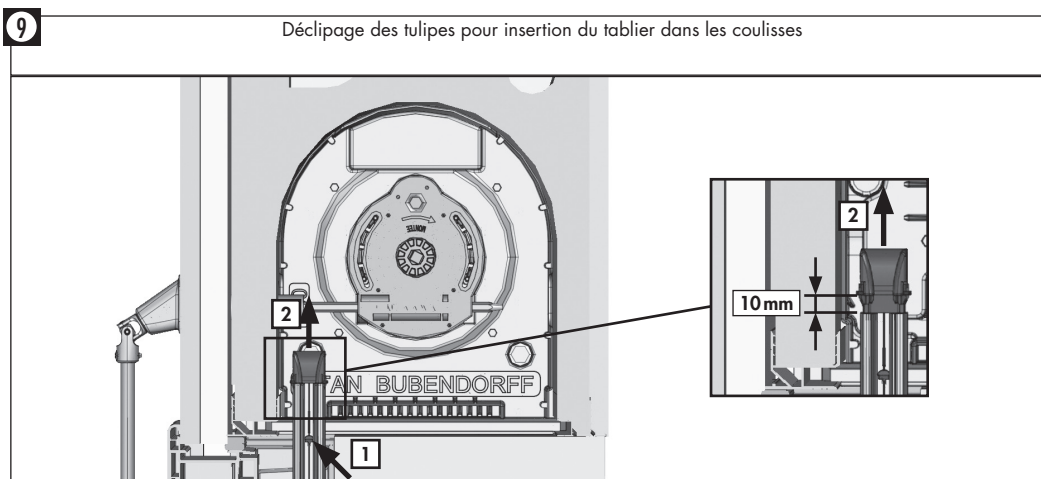
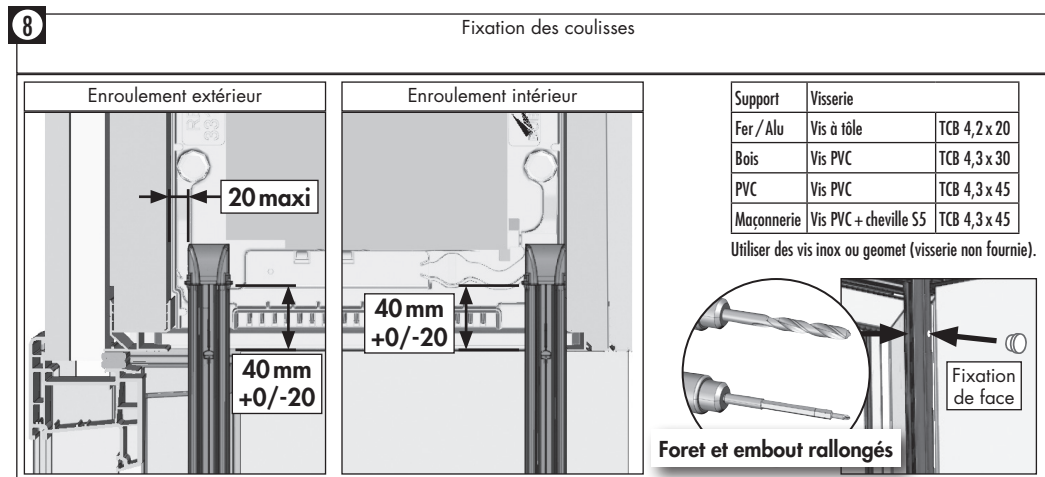
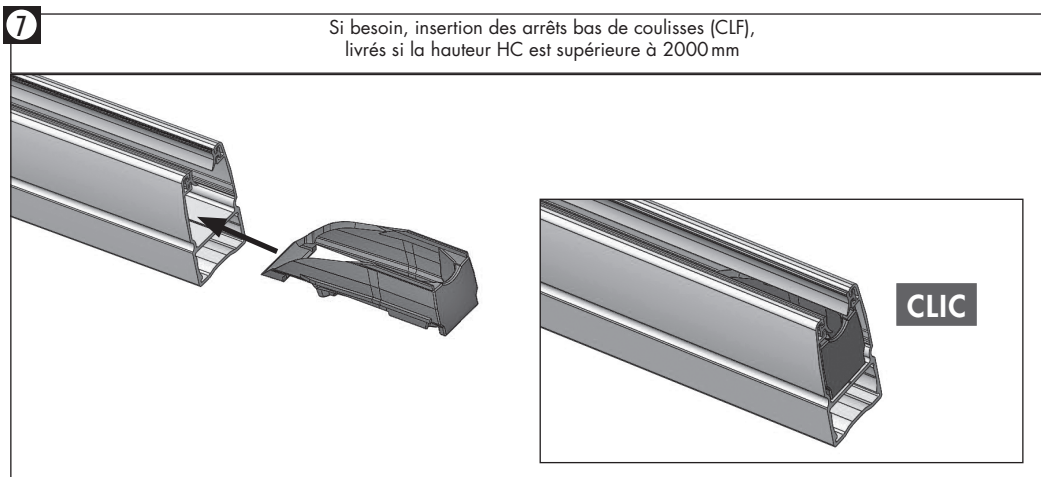
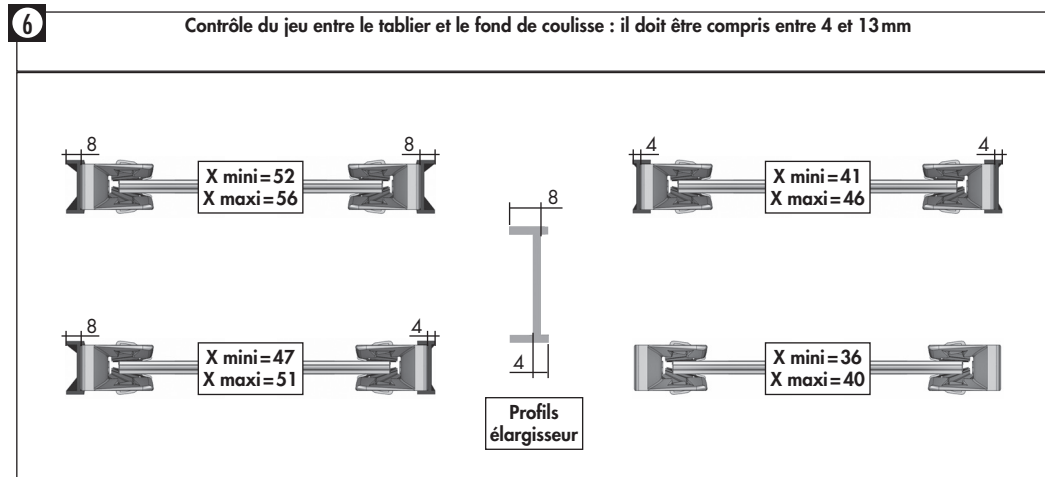
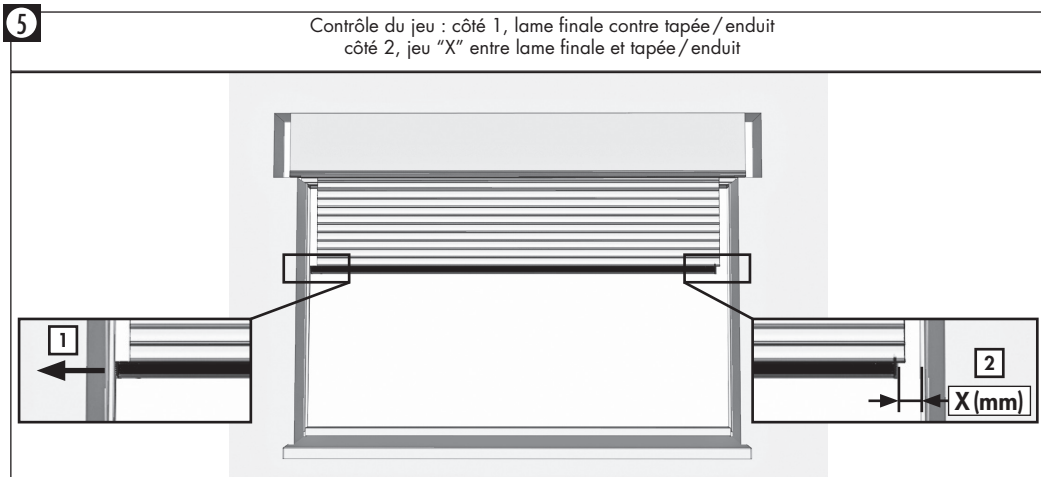
Mise en place du tube d'étanchéité



4

Assemblage et fixation de la sortie de caisson





11 Contrôle de l'aplomb du volet

1. Réglage : +/- 10 mm par pas de 5 mm

2. CLIC

Casser 2 languettes

12 Fixation des butées de lame finale

13 Pose de la sous-face

Si la largeur l est supérieure ou égale à 2400 mm, utiliser impérativement le renfort fourni en suivant les instructions de la notice de pose "Sous-face et renfort" fournie

14 Pose de la sous-face : jeu entre sous-face et coulisses

Largeur des coulisses	Jeu mini
jusqu'à 2,4 mètres	10 mm
supérieure à 2,4 mètres	20 mm

15 Mise en place de la sous-face

16 Verrouillage de la sous-face avec les éclisses

17 Mise en place du profil de finition

18 A la fin de l'installation, remettre à l'utilisateur les INSTRUCTIONS DE SECURITE ET NORMATIVES