

Notice originale

## Pose TRADI TITAN iD+ Caisson taille 30/30

Au préalable, lire les exigences de sécurité notées sur le guide de branchement.

Se conformer aux DTU 34.4 et 36.5 - Ne pas modifier le(s) produit(s) - Unité de mesures : millimètre - Voir exigences normatives et de sécurité ci-jointes

**Volet**

**Coulisses, lame finale DP 368**

**A** Référence chantier

**B** Repère colis

**A** IDENTIFICATION 001001

**A** JLF:23/02/21 GODIN C210125

**FR** 001

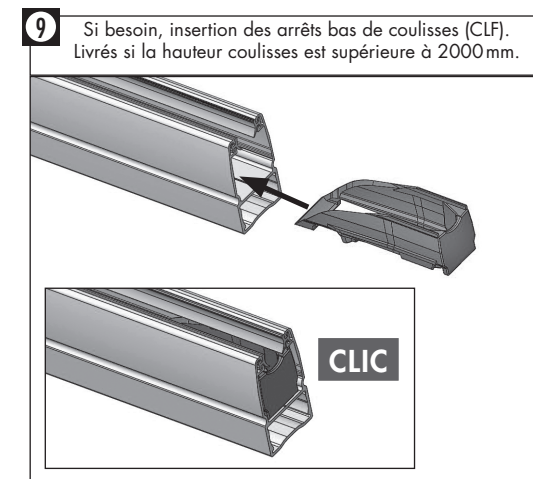
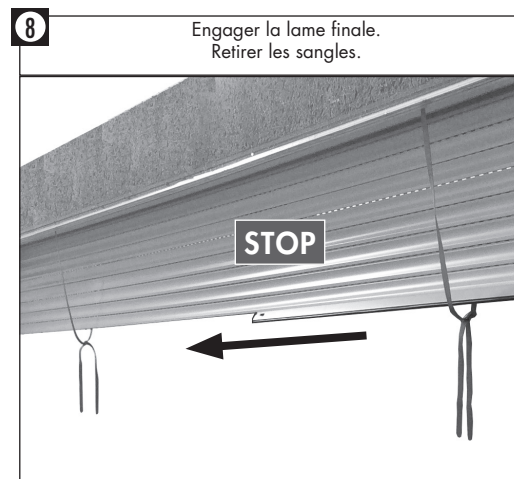
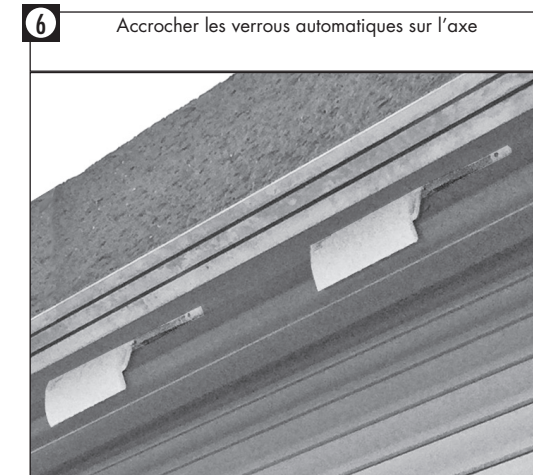
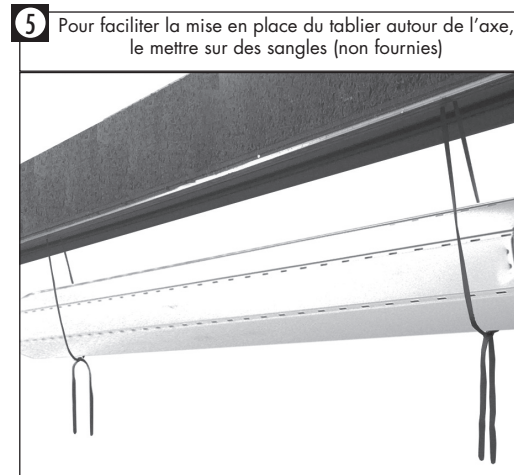
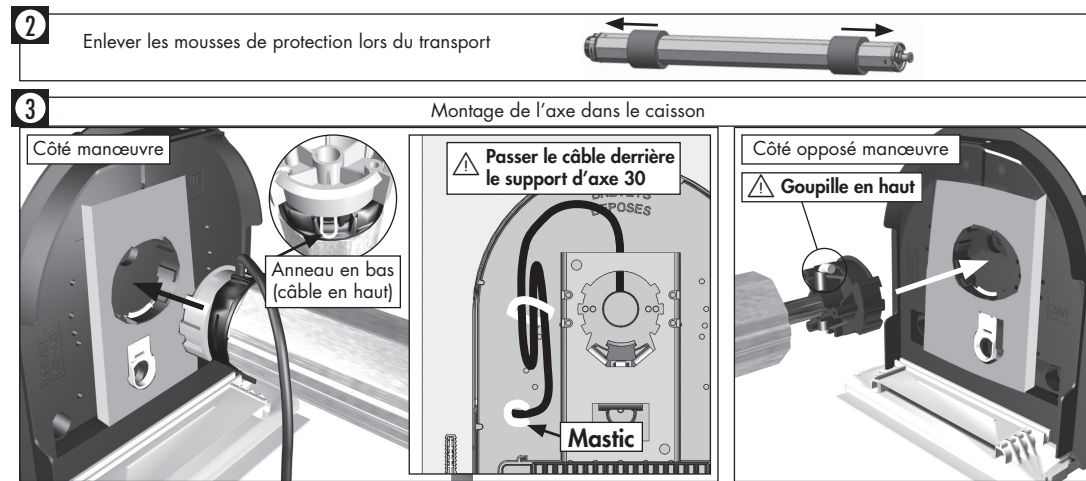
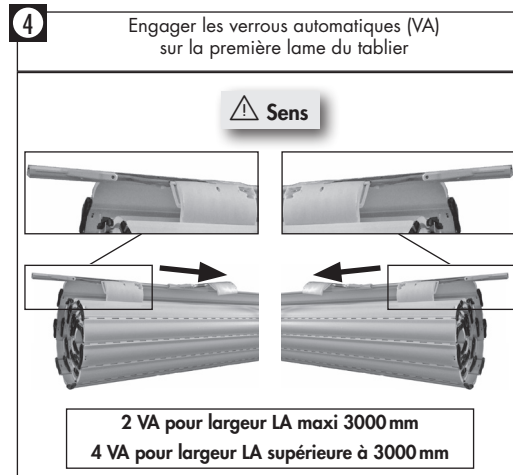
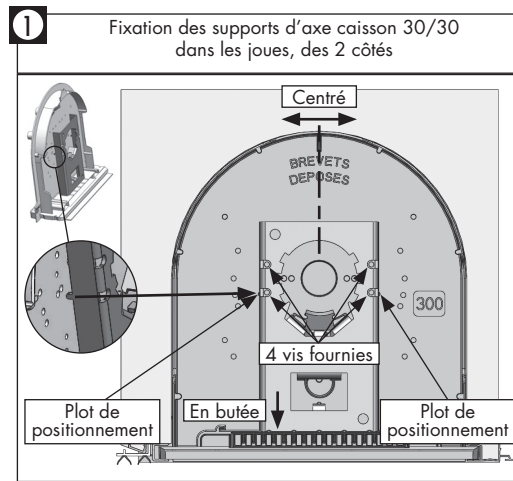
**REPÈRE**

⚠ Si présence d'un film de protection sur les coulisses, le retirer dans un délai maximum de 3 mois après la pose.

⚠ Avant d'effectuer la mise en service, nettoyer les tulipes et le tablier.

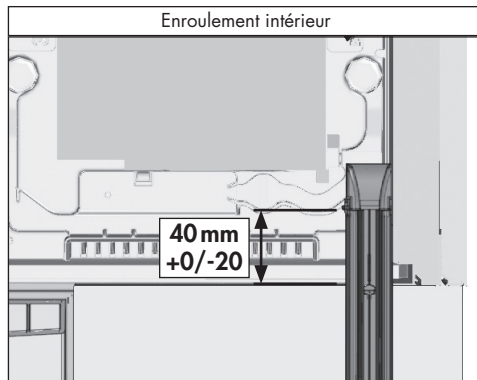
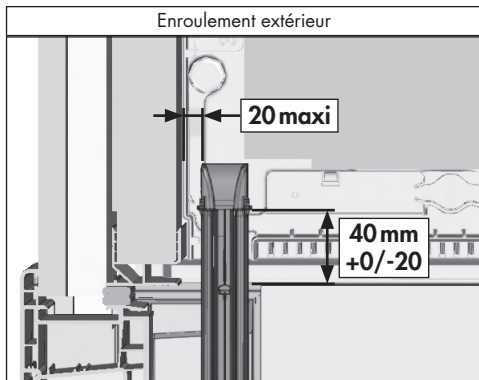
RC7 0552 01 - Juillet 2021

Informations susceptibles de modifications sans préavis



10

Fixation des coulisses

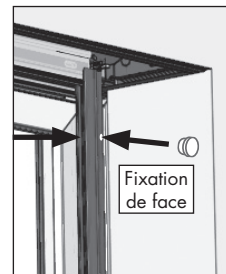


Support	Visserie	
Fer / Alu	Vis à tôle	TCB 4,2 x 20
Bois	Vis PVC	TCB 4,3 x 30
PVC	Vis PVC	TCB 4,3 x 45
Maçonnerie	Vis PVC + cheville S5	TCB 4,3 x 45

Utiliser des vis inox ou geomet (visserie non fournie).

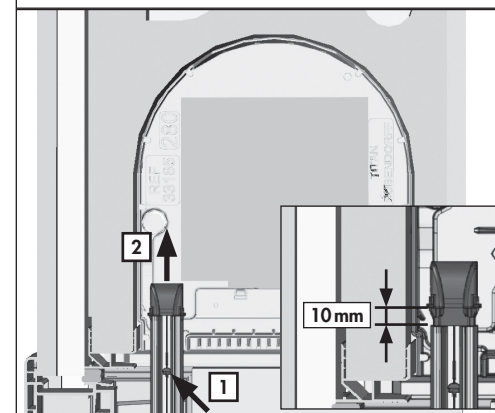


Foret et embout rallongés



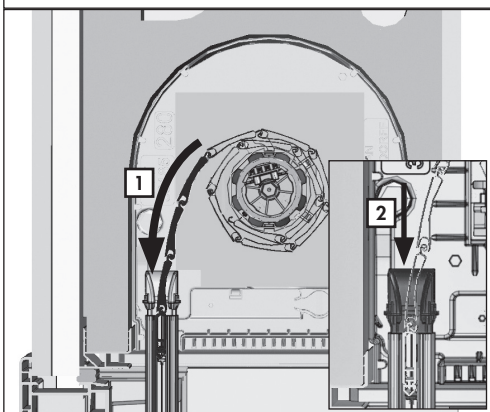
11

Déclipage des tulipes pour insertion du tablier dans les coulisses



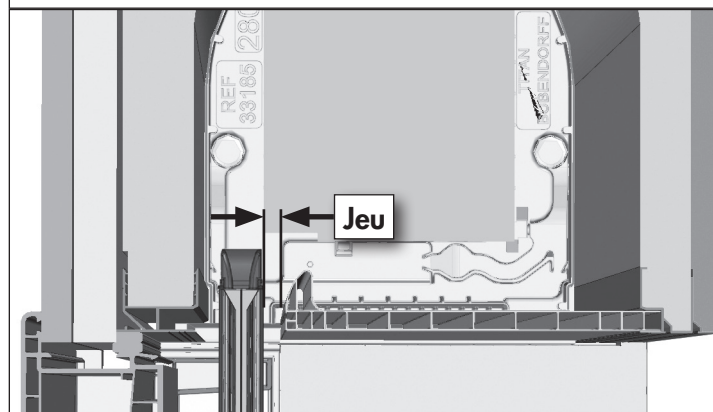
12

Insertion du tablier dans les coulisses et reclipage des tulipes



13

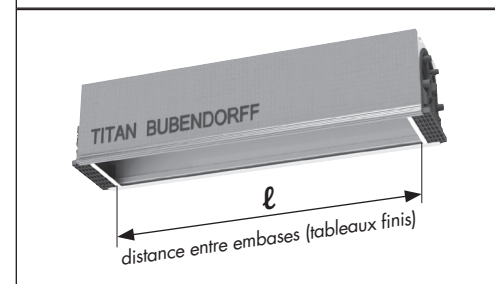
Pose de la sous-face : jeu entre sous-face et coulisses



Largeur des coulisses	Jeu mini
jusqu'à 2,4 mètres	10 mm
supérieure à 2,4 mètres	20 mm

14

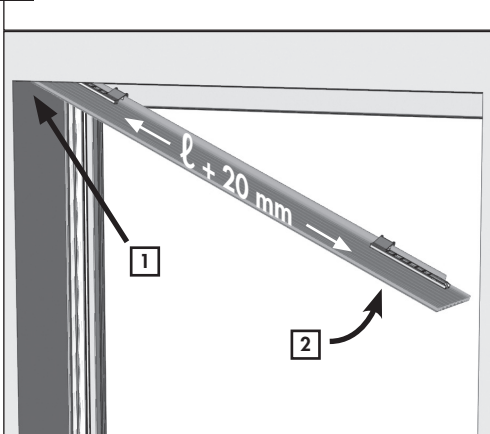
Pose de la sous-face avec renfort



Si la largeur  $l$  est supérieure ou égale à 2400 mm, utiliser impérativement le renfort fourni en suivant les instructions de la notice de pose "Sous-face et renfort" fournie (2 renforts si la largeur  $l$  est supérieure ou égale à 3600 mm)

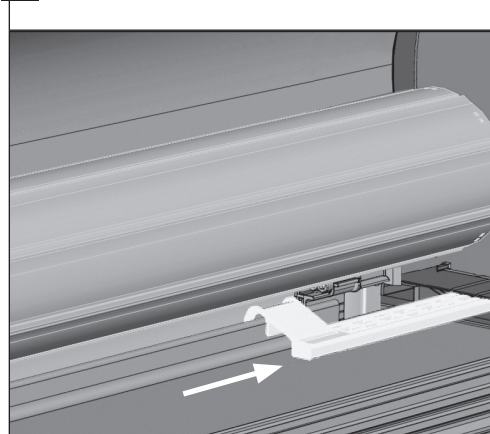
15

Mise en place de la sous-face



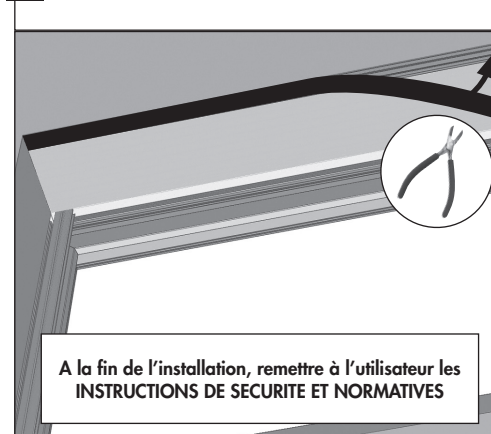
16

Verrouillage de la sous-face avec les éclisses



17

Mise en place du profil de finition



A la fin de l'installation, remettre à l'utilisateur les INSTRUCTIONS DE SECURITE ET NORMATIVES

18

Déverrouillage des supports d'axe des joues : tirer vers le bas le verrou blanc

