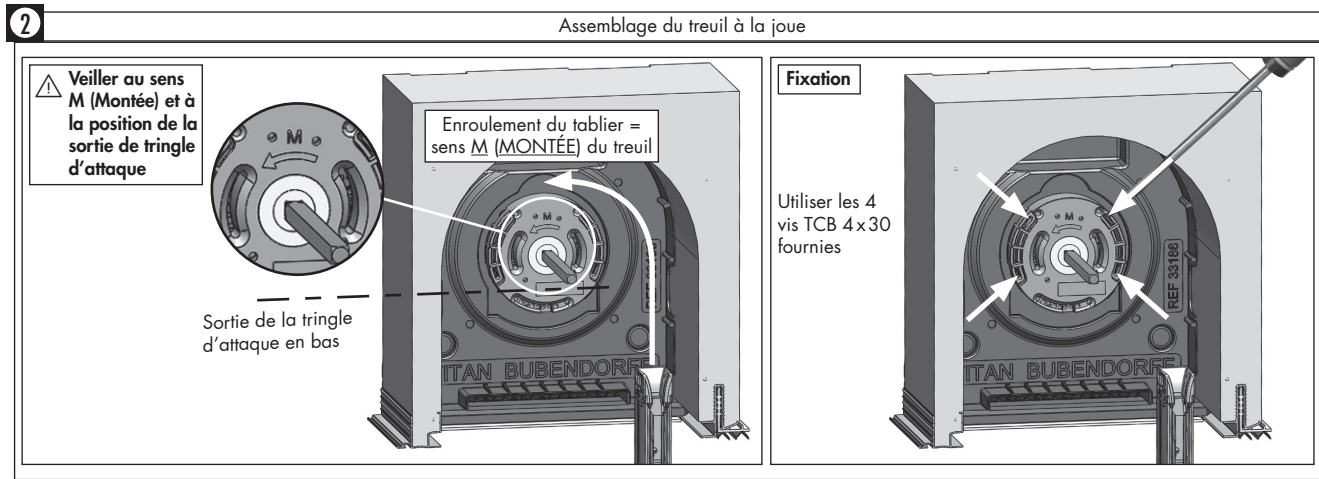
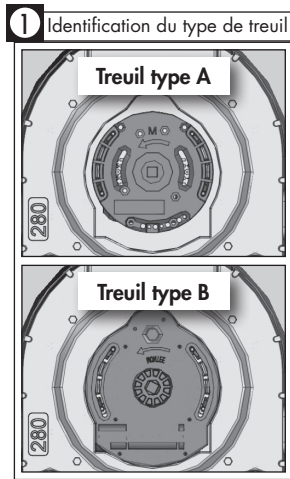
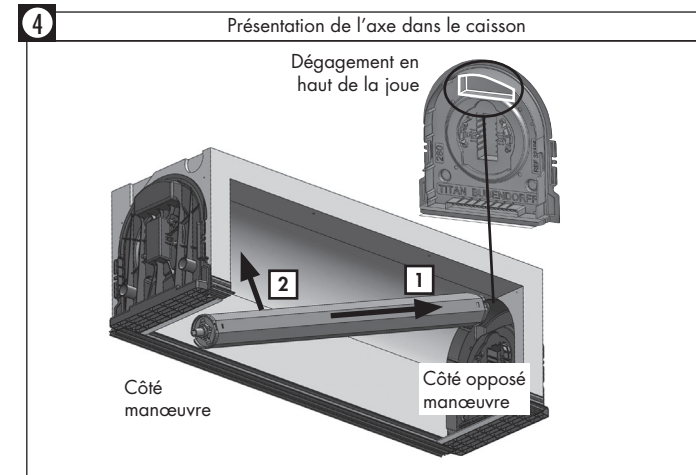
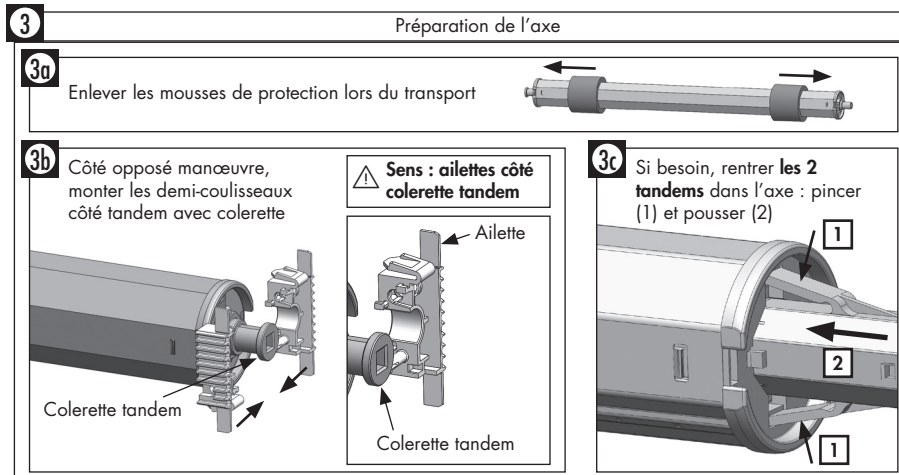
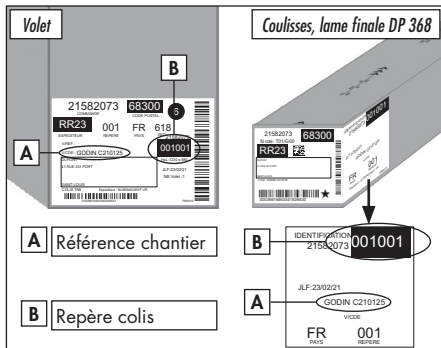


Pose TRADI TITAN iD+ Manœuvre Treuil

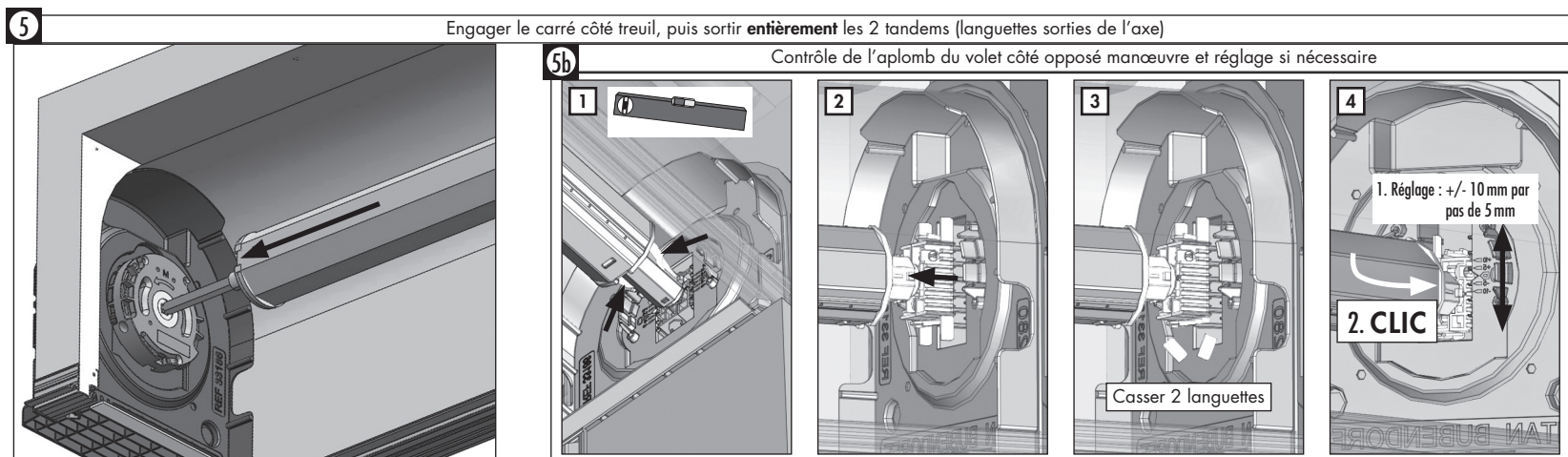


Se conformer aux DTU 34.4 et 36.5 - Ne pas modifier le(s) produit(s) - Unité de mesures : millimètre - Voir exigences normatives et de sécurité ci-jointes



! Si présence d'un film de protection sur les coulisses, le retirer dans un délai maximum de 3 mois après la pose.

! Avant d'effectuer la mise en service, nettoyer les tulipes et le tablier.



6 Position passage du tube d'étanchéité selon le type de treuil et perçage diamètre 20mm

7 Mise en place du tube d'étanchéité

8 Assemblage et fixation de la sortie de caisson

9 Engager les verrous automatiques (VA) sur la première lame du tablier

Engager les verrous automatiques (VA) sur la première lame du tablier

Sens

2 VA pour largeur LA maxi 3000 mm
 4 VA pour largeur LA supérieure à 3000 mm

10 Pour faciliter la mise en place du tablier autour de l'axe, le mettre sur des sangles (non fournies)

11 Accrocher les verrous automatiques sur l'axe

12 Enrouler le tablier sur l'axe à l'aide du treuil

13 Engager la lame finale. Retirer les sangles.

Engager la lame finale. Retirer les sangles.

STOP

14 Si besoin, insertion des arrêts bas de coulisses (CLF).
Livrés si la hauteur coulisses est supérieure à 2000 mm

CLIC

15 Fixation des coulisses

| Support | Visserie | |
|------------|-----------------------|--------------|
| Fer / Alu | Vis à tôle | TCB 4,2 x 20 |
| Bois | Vis PVC | TCB 4,3 x 30 |
| PVC | Vis PVC | TCB 4,3 x 45 |
| Maçonnerie | Vis PVC + cheville S5 | TCB 4,3 x 45 |

Utiliser des vis inox ou geomet (visserie non fournie).

Foret et embout rallongés

Fixation de face

16 Déclipage des tulipes pour insertion du tablier dans les coulisses

10 mm

17 Insertion du tablier dans les coulisses et reclipage des tulipes

18 Fixation des butées de lame finale

19 Pose de la sous-face

TITAN BUBENDORFF

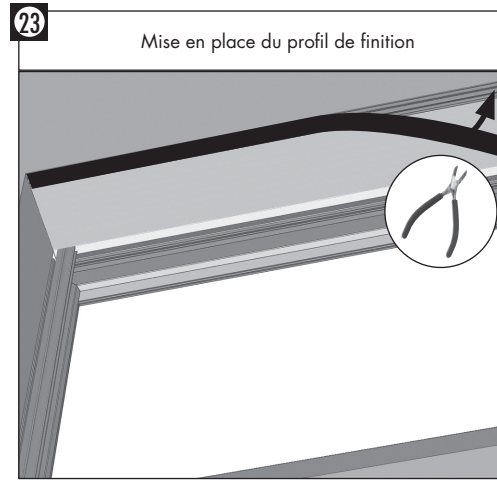
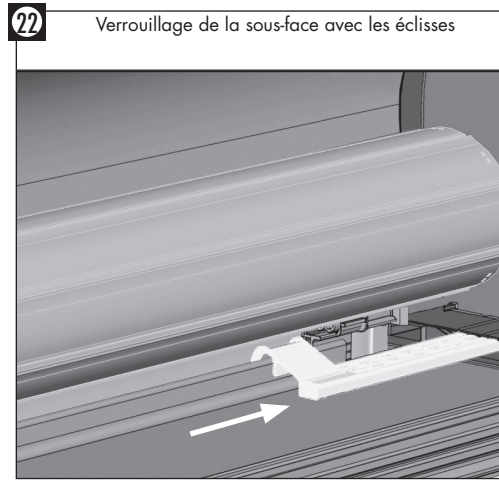
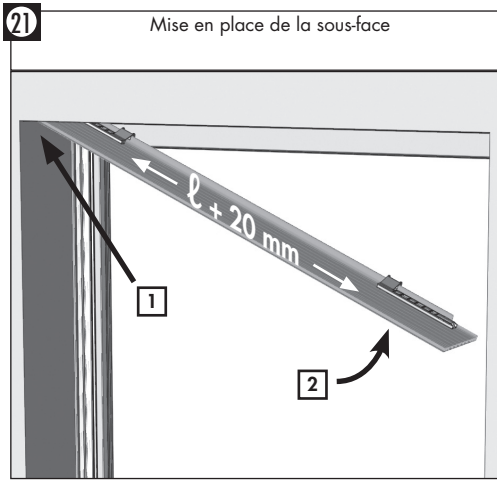
l
distance entre embases (tableaux finis)

Si la largeur l est supérieure ou égale à 2400 mm, utiliser impérativement le renfort fourni en suivant les instructions de la notice de pose "Sous-face et renfort" fournie

20 Pose de la sous-face : jeu entre sous-face et coulisses

Jeu

| Largeur dos coulisses | Jeu mini |
|-------------------------|----------|
| jusqu'à 2,4 mètres | 10 mm |
| supérieure à 2,4 mètres | 20 mm |



24 A la fin de l'installation, remettre à l'utilisateur les INSTRUCTIONS DE SECURITE ET NORMATIVES