

Notice d'installation et d'entretien de la cuve Platine

PLATINE

1500 L	Réf. 390000
3000 L	Réf. 390001
5000 L	Réf. 390002
7500 L	Réf. 390005



Afin de garantir le bon fonctionnement et la longévité de votre installation, il est important de respecter scrupuleusement les instructions de mise en place du fabricant. Tout manquement à ces règles annulera systématiquement la garantie.

Avant de positionner la cuve dans la fosse, il est important de vérifier que celle-ci n'a pas été endommagée.

L'installation doit être effectuée par un installateur professionnel.

Sommaire

1. GÉNÉRALITÉS	22
1.1 Sécurité	22
1.2 Marquage	22
2. INSTALLATION	23
3. SPÉCIFICATIONS TECHNIQUES	24
3.1 Spécifications techniques Platine	24
3.2 Vue d'ensemble cuve Platine	24
4. MONTAGE DE LA CUVE	25
5. INSTALLATION DE LA CUVE	25
5.1 Terrain	26
5.2 Excavation	26
5.3 Mise en place et remplissage	28
5.4 Raccordement	28
6. MONTAGE DE LA REHAUSSE TELESCOPIQUE	29
6.1 Montage de la rehausse télescopique	29
6.2 Rehausse télescopique – passage piétons	29
6.3 Rehausse télescopique – passage véhicules ≤ 2,2T	9
6.4 Rehausse télescopique – passage véhicules ≤ 3,5T	10
7. MONTAGE DE LA RALLONGE	30
7.1 Montage de la rallonge	30
8. VÉRIFICATION ET ENTRETIEN	30

1. Généralités

1.1 Sécurité

Les règles de sécurité doivent impérativement être respectées lors de l'installation de la cuve. Durant l'installation ou l'inspection de la cuve, une 2ème personne doit être présente.

Les instructions d'installation, de montage, d'entretien et de réparation indiquées ci-après doivent être scrupuleusement respectées.

L'installation de la cuve et des accessoires doit être effectuée par un installateur professionnel.

Durant toute intervention sur la cuve ou les accessoires, l'installation complète doit être mise hors service.

Pour des raisons de sécurité, le couvercle de la cuve doit impérativement être verrouillé.

Le couvercle de protection provisoire placé sur la cuve lors de la livraison doit immédiatement être remplacé par le couvercle définitif double parois en PE ou la rehausse télescopique avec couvercle en PE.

Seuls les couvercles GRAF doivent être utilisés.

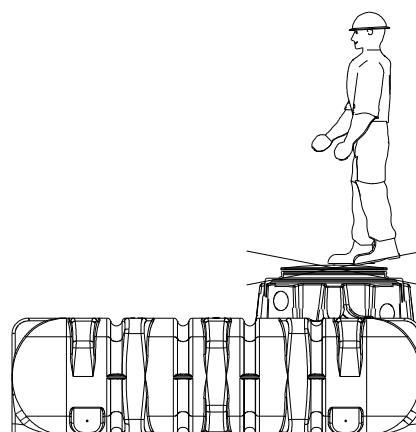
La filtration ne rend pas l'eau de pluie potable. Vous devez impérativement apposer à proximité de chaque sortie d'eau de pluie la mention « Eau non potable ».

En aucun cas l'eau de pluie ne doit circuler dans les tuyaux d'eau potable du réseau. Une seule tuyauterie doit alimenter les toilettes et la machine à laver le linge. Celle-ci doit être branchée à partir d'une station de pilotage réglementaire (de type coffret d'alimentation GRAF) prévoyant en sécurité une disconnexion entre les deux réseaux et un trop-plein.

La société GRAF vous propose une large gamme d'accessoires compatibles avec la cuve. GRAF décline toute prise en charge sous garantie en cas d'utilisation d'accessoires non conformes.

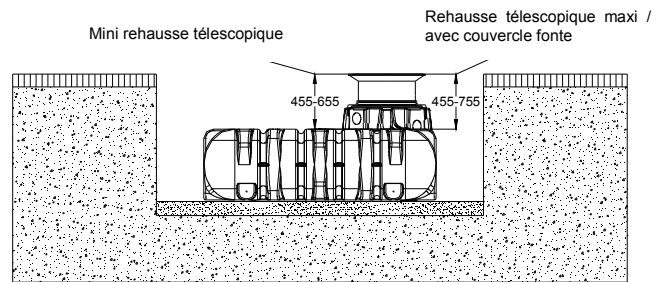
1.2 Marquage

Afin d'éviter toute confusion, toutes les canalisations et sorties d'eau de pluie doivent être signalées par la mention écrite ou en image « Eau non potable ». Tous les robinets doivent être équipés de vannes « sécurité enfant ».

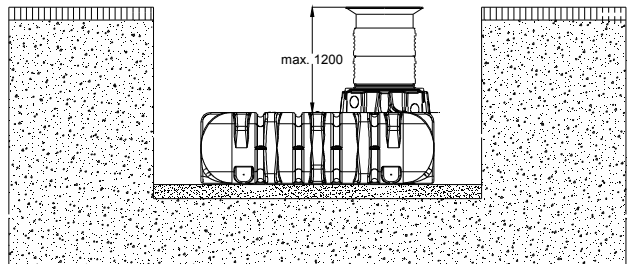


2. Installation

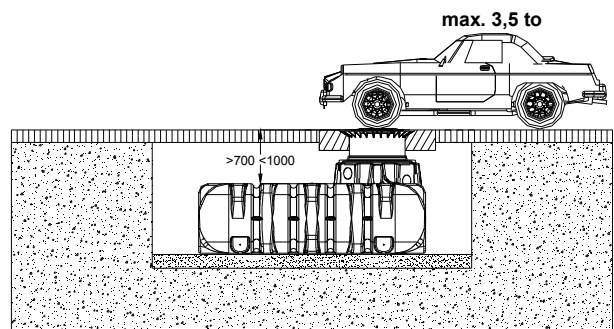
Hauteur de recouvrement avec rehausse télescopique – passage piétons – 455 mm minimum / 755 mm maximum



Hauteur de recouvrement avec 2 rallonges et rehausse télescopique 1200 mm maximum.
(passage piétons uniquement)



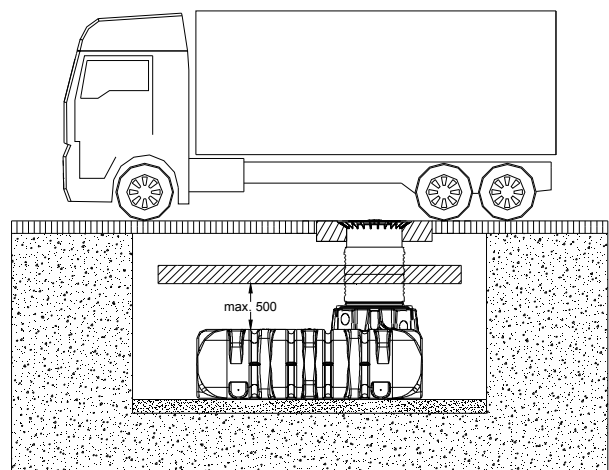
Hauteurs de recouvrement avec rallonge + rehausse télescopique avec couvercle (classe B) en fonte pour passage véhicule ≤ à 3.5T
(Sans remontée de nappe phréatique)



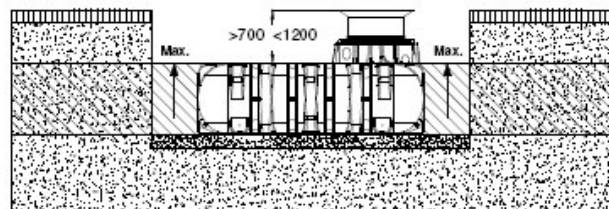
Hauteurs de recouvrement avec rallonge + rehausse télescopique avec couvercle (classe B) en fonte pour passage camions

(sans remontée de nappe phréatique)

Attention : Installation pour les camions uniquement avec une dalle autoportée!



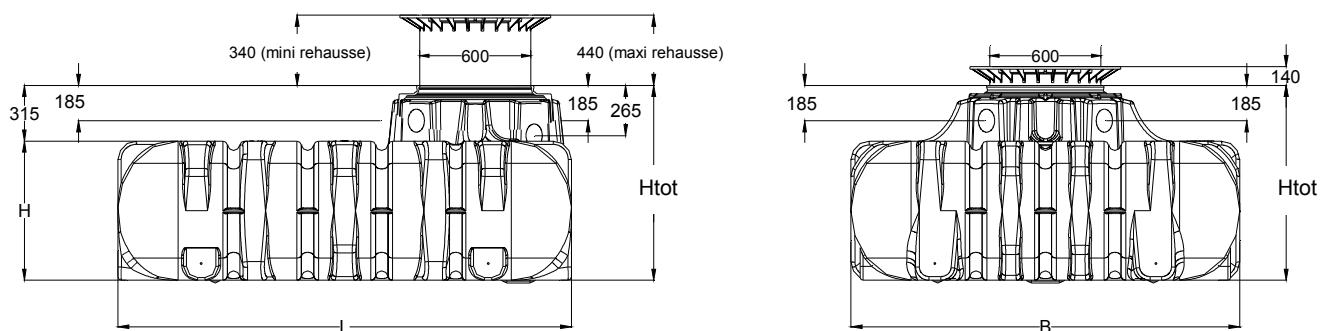
Hauteur de recouvrement dans le cas d'une installation dans la nappe phréatique 700 mm minimum / 1200 mm maximum. La partie hachurée de la cuve est celle qui peut être immergée dans l'eau (passage véhicules interdit dans ce cas). Rallonge à prévoir en plus de la rehausse mini ou utiliser une rehausse maxi.



3. Spécifications techniques

3.1 Spécifications techniques Platine

(1500 L, 3000 L, 5000 L, 7500 L)



3.2 Vue d'ensemble cuve Platine

Volume de cuve	1500 L	3000 L	5000 L	7500 L
Réf.	390000	390001	390002	390005
Poids	80 kg	170 kg	240 kg	380 kg
L (longueur)	2100 mm	2450 mm	2890 mm	3600 mm
B (largeur)	1250 mm	2100 mm	2300 mm	2250 mm
H (hauteur)	700 mm	735 mm	1000 mm	1250 mm
*Htot	1015 mm	1050 mm	1315 mm	1565 mm

*Htot = Hauteur totale

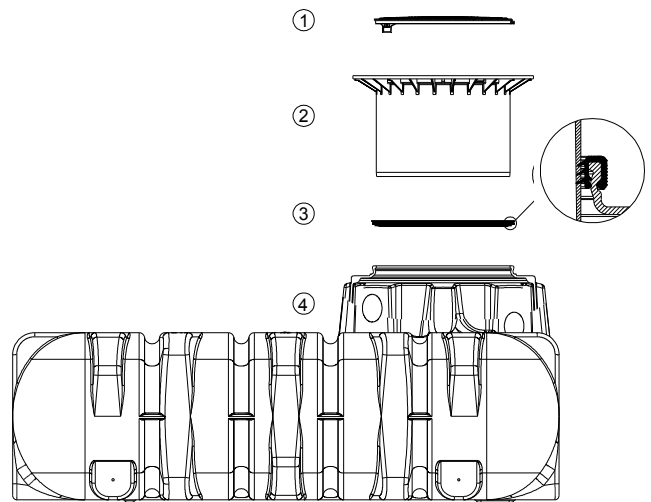
4. Montage de la cuve

① Couvercle

② Rehausse télescopique (inclinable à 5°)

③ Joint profilé

④ Dôme de cuve



5. Installation de la cuve

① Terre

② Rehausse télescopique

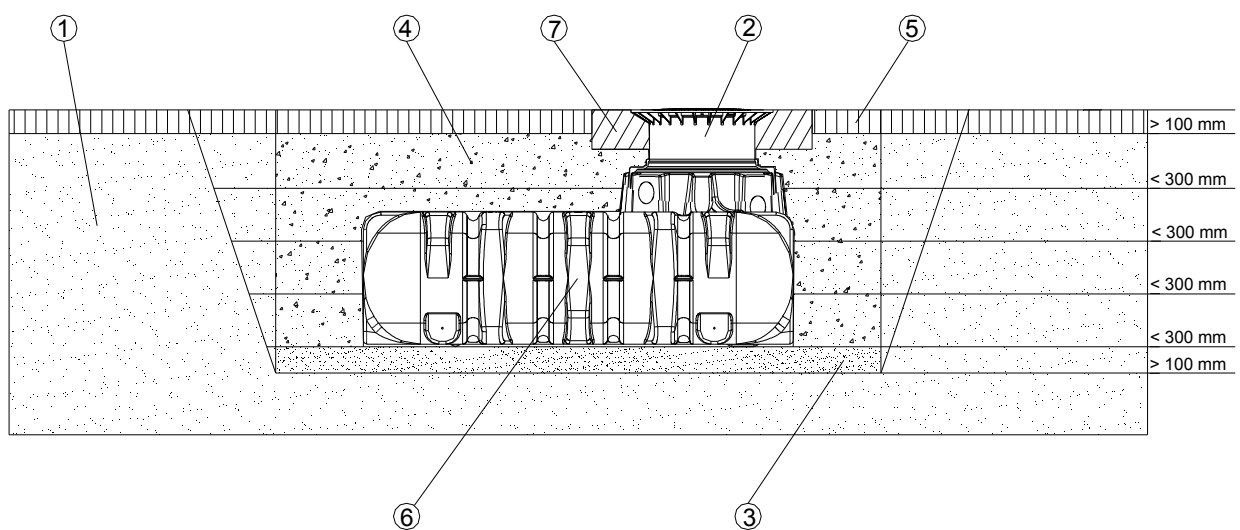
③ Sous-couche de gravier

④ Remblai (Gravier rond 4/12)

⑤ Couche de recouvrement

⑥ Cuve Platine

⑦ Dalle béton en cas de passage véhicules



5. Installation de la cuve

5.1 Terrain

Avant l'installation de la cuve, les points suivants doivent être vérifiés :

- Nature du terrain
- Hauteur de la nappe phréatique et capacité de drainage du sol
- Charges devant être supportées par la cuve (passage véhicules).
- **Attention:** Installation pour les camions uniquement avec une dalle autoportée

5.2 Excavation

Afin que l'espace autour de la cuve soit suffisant, il faut prévoir au moins 10 cm autour de la cuve, et la distance entre la cuve et la construction la plus proche doit être d'au moins 1 m.

A partir d'une profondeur d'excavation supérieure à 1250 mm mettre en place un talus. La fouille doit être plane et homogène, et garantir une surface portante suffisante.

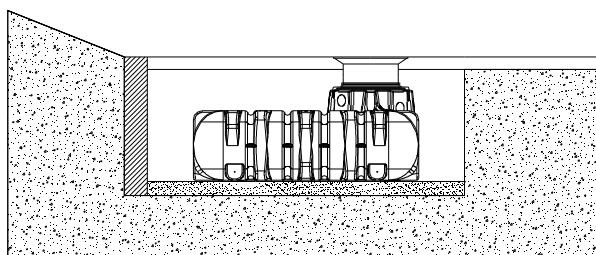
La profondeur de la cuve doit être mesurée de telle manière que la hauteur de recouvrement maximale (voir point 2 – Conditions d'installation) ne soit pas dépassée. Pour une utilisation tout au long de l'année la cuve et tous ses accessoires doivent être mis hors gel. En temps normal, la profondeur hors-gel se situe autour de 600 mm à 800 mm environ, renseignez-vous auprès de votre commune pour obtenir les données exactes.

Placer un lit de gravier rond 4/12 d'une épaisseur de 15 à 20 cm dans le fond de l'excavation.

5.2.1 Pentés, talus

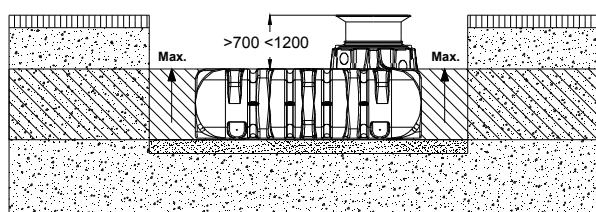
Pour l'implantation d'une cuve sur une pente supérieure à 2 % sur 5 m autour de la cuve, il est impératif de prévoir un mur de soutènement à 1 m minimum en amont de la cuve.

Le mur devra dépasser de 50 cm le bord inférieur de la cuve et sur les côtés de la cuve.



5.2.2 Nappe phréatique et terrain argileux

Dans le cas où les réservoirs seraient enterrés plus profondément que sur le schéma ci-contre, (pour la profondeur maximale d'immersion dans la nappe voir tableau ci-contre) et dans le cas d'un terrain argileux ou non perméable (non drainant), il est impératif d'évacuer les eaux par un drainage tout autour en partie basse de la cuve. Si nécessaire relier le tuyau de drainage à un tuyau vertical DN 300 équipé d'une pompe de relevage. Le bon fonctionnement de cette pompe doit être vérifié régulièrement.

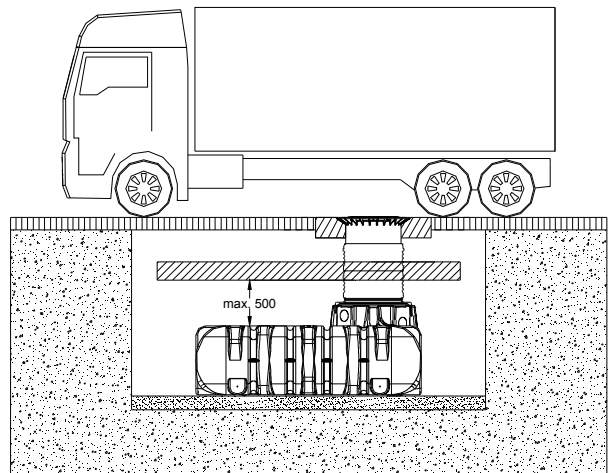


Cuve	1500 L	3000 L	5000 L	7500 L
profondeur d'immersion maximale	700 mm	735 mm	1000 mm	1250 mm

5.2.3 Installation avec passage pour camions

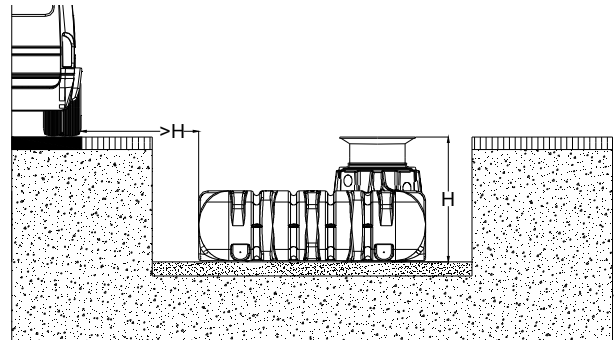
Installation pour les camions uniquement avec une dalle auto portée, une dalle de répartition qui doit être dimensionnée de manière à ce que la charge ne soit pas supportée par le réservoir.

Si vous avez des questions concernant ce sujet, veuillez contacter l'équipe GRAF à tout moment.



5.2.4 Installation à proximité de surfaces roulantes

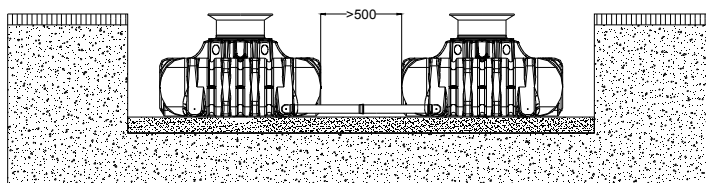
La distance entre la cuve Platine et la surface roulante doit être au moins aussi grande que la profondeur de la fouille. Une distance plus courte pourrait provoquer l'écrasement total de la cuve.



5. Installation de la cuve

5.2.5 Jumelage de plusieurs réservoirs

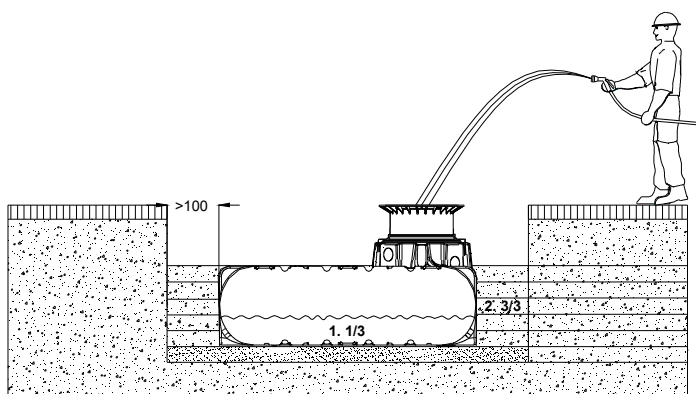
Le jumelage de deux ou plusieurs cuves s'effectue par le bas à l'emplacement prévue à cet effet et à l'aide des joints à lèvres spéciaux GRAF (réf. 332033). Le perçage des cuves doit être effectué à la dimension de $\varnothing 124$ mm grâce à la scie-cloche GRAF (réf. 332001). La distance



entre deux cuves doit être au minimum de 500 mm. Le tuyau PVC (à fournir par le client) servant de raccordement aux cuves doit être insérés au minimum de 20 cm dans les cuves.

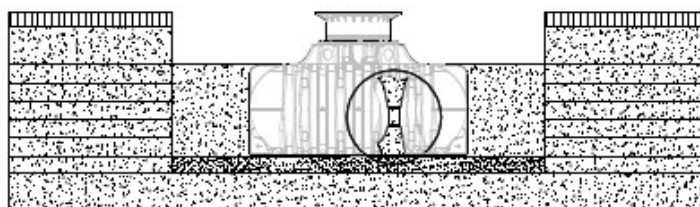
5.3 Mise en place et remplissage

Les cuves doivent être installées dans la tranchée grâce à un matériel adapté. L'espace entre la tranchée et la cuve doit être au minimum de 100 mm.



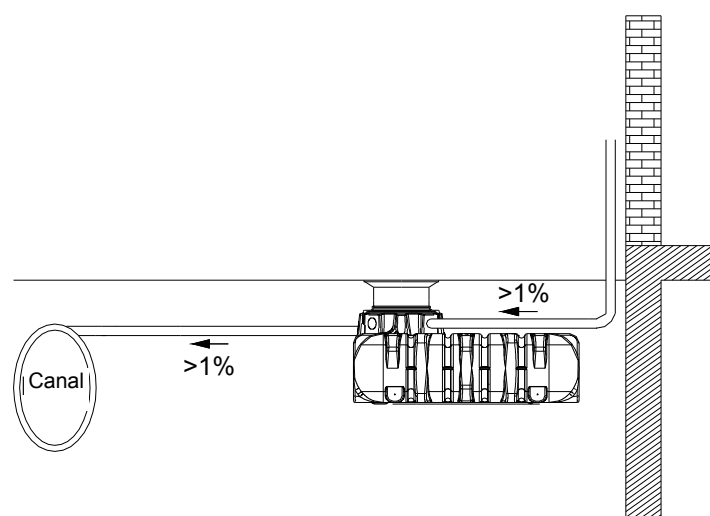
Remplir d'eau 1/3 de la cuve **avant de remblayer** progressivement par couches successives de 30 cm de gravier rond 4/12 sur le pourtour de la cuve ainsi que toutes les cavités, jusqu'au recouvrement total.

Attention ! Ne jamais tasser le remblai avec un engin de terrassement.



5.4 Raccordement

Les tuyaux d'arrivée doivent être posés avec une déclinaison de 1% vers la cuve (prendre en compte de futurs tassements éventuels du terrain). Dans le cas où le trop-plein de cuve est relié au réseau d'eaux usées, mettre un clapet anti-retour pour éviter toute remontée et tout retour. De la même façon, les tuyaux d'aspiration, de pression et câbles électriques doivent être placés dans un fourreau, lequel doit être posé en pente sans coudes. Si des coudes doivent être mis en place, utiliser des coudes à 30°.



Important: Le fourreau est à relier à l'une des ouvertures de la cuve se trouvant au-dessus du niveau de trop-plein.

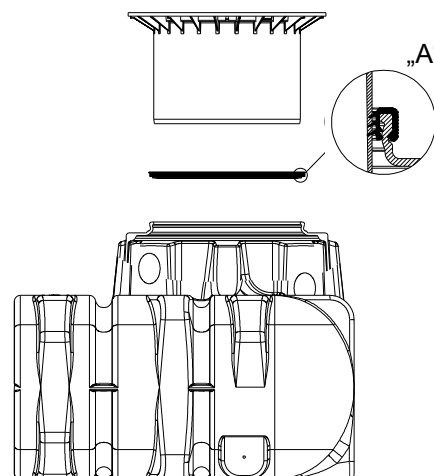
6. Montage de la rehausse télescopique

6.1 Montage de la rehausse télescopique

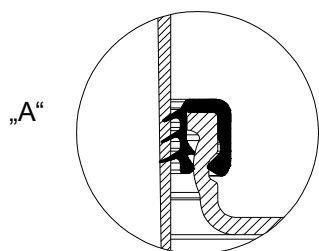
La rehausse télescopique permet un ajustement facile et précis de la cuve par rapport au niveau du sol. La rehausse mini est ajustable de 455 à 655 mm, la rehausse maxi est ajustable de 455 à 755 mm.

Attention ! Ne jamais graisser les joints d'étanchéité avant leur positionnement : ils risquent de sortir de leur cavité lors de la pose de la rehausse.

Montage : placer le joint d'étanchéité EPDM (« A ») livré avec la rehausse télescopique sur le dôme de la cuve. Enduire généreusement ce joint avec de la graisse blanche; ne pas utiliser de graisse à base d'huile minérale, trop agressive pour le joint. Enduire également de graisse blanche la rehausse télescopique, glisser celle-ci dans le dôme de la cuve et ajuster la hauteur au niveau du sol.

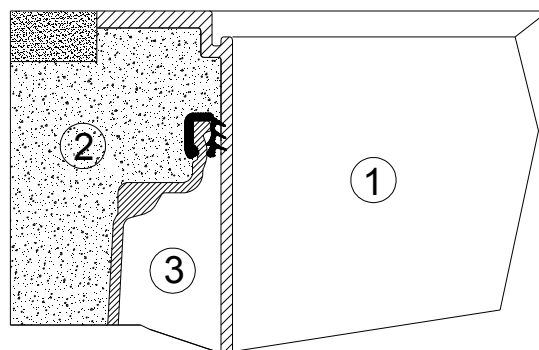


Attention ! Ne pas laisser sécher la graisse blanche : le positionnement de la rehausse sera plus difficile et le joint EPDM risque de se déloger de la rainure et l'étanchéité ne sera plus garantie.



6.2 Rehausse télescopique – passage piétons

Attention ! Pour éviter le transfert de charge sur la rehausse télescopique ①, remblayer progressivement à l'aide de gravier rond 8/16 ② et uniformément compacté. Veiller à ne pas endommager le dôme de cuve ③ et la rehausse télescopique. Placer ensuite le couvercle et verrouiller ce dernier en serrant les vis se manière à ce qu'un enfant ne puisse ouvrir le couvercle.

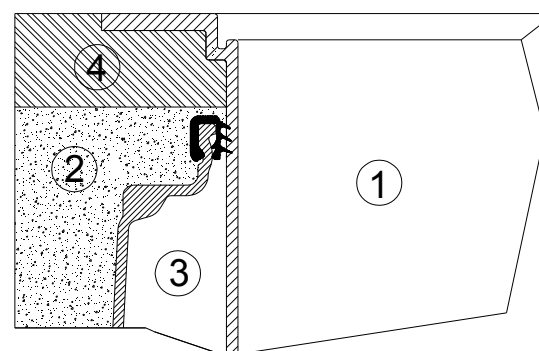


6.3 Rehausse télescopique – passage véhicules ≤ 2,2T

Dans le cas d'une installation avec passage camions, sceller et renforcer la rehausse télescopique ① comme décrit dans le point 7.3. Installer ensuite un anneau en béton ④ (Ø 600 mm) et un cadre en fonte ⑤ permettant la répartition de charge pour accueillir le couvercle. Le cadre en fonte doit avoir une surface d'appui d'environ 1m².

Pour un remblai plus important, utilisez la rallonge GRAF.

Attention : Installation pour les camions uniquement avec une dalle autoportée

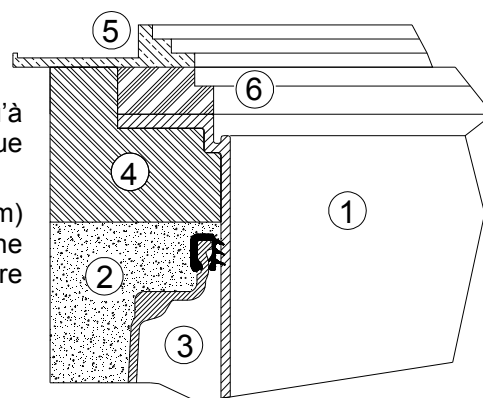


6. Montage de la rehausse télescopique

6.4 Rehausse télescopique – passage véhicules $\leq 3,5T$

Avec anneau et couvercle béton ou cadre et couvercle en fonte (non fournis) pour une installation sous un passage véhicules jusqu'à 3,5 T. Installer la rehausse télescopique ① de la même manière que dans le paragraphe 6.3.

Installer ensuite les anneaux béton ou cadre en fonte ⑥ (\varnothing 600 mm) et le couvercle en béton ou en fonte ⑤ (non fournis). Respecter une hauteur de recouvrement comprise entre 700 et 1000 mm. Le cadre fonte doit avoir une surface d'appui d'env. 1m².



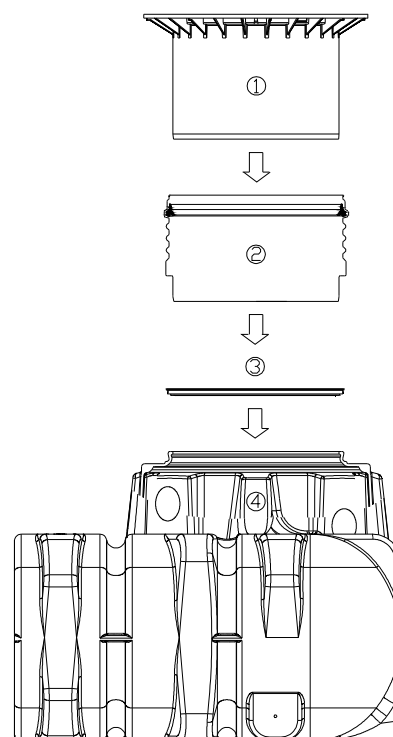
7. Montage de la rallonge

7.1 Montage de la rallonge

Dans le cas d'un remblai élevé, une rallonge peut être nécessaire. Celle-ci doit être badigeonnée de graisse et insérée dans le dôme. Insérer le joint profilé ③, livré avec la rallonge, dans la rainure du haut de la rallonge après l'avoir préalablement enduit de graisse. Insérer ensuite la rehausse télescopique dans la rallonge et ajuster la rehausse au niveau du sol.

1 rallonge = recouvrement maximal de 955 mm (avec mini rehausse télescopique) ou 1055 mm (avec maxi rehausse télescopique).

- ① Rehausse télescopique (Ajustable jusqu'à 5°)
- ② Rallonge
- ③ Joint profilé
- ④ Dôme cuve Platine



8. Vérification et entretien

L'étanchéité, la propreté et la stabilité de la cuve doivent être vérifiés environ tous les trois mois .

L'entretien de l'ensemble de l'installation doit être effectué environ tous les cinq ans. Tous les accessoires doivent être vérifiés et nettoyés. Procéder comme indiqué ci-après :

- Vider entièrement la cuve
- Enlever les résidus restant avec une spatule souple
- Nettoyer les parois et les accessoires avec de l'eau
- Vérifier le bon positionnement des accessoires

