

RECOMMANDATIONS DE POSE

Les portes d'entrée en aluminium

PASSAGE

par EURADIF

Décembre 2019



SOMMAIRE

1. Préambule	03
2. Contrôle à la réception	03
3. Transport, manutention et stockage sur le chantier	03
4. Pendant la durée du chantier	03
5. Entretien de votre porte d'entrée	04
6. Plan de réservation pose en applique neuf	05
7. Pose en applique intérieure	06
7.1 Pose des tapées de doublage	06
7.2 Pose des embouts de tapées	07
7.3 Pose des pattes de fixation	08
7.4 Pose de la porte d'entrée	10
8. Pose en rénovation sur dormant existant	13
9. Montage des accessoires	15
9.1 Pose d'une double béquille	15
9.2 Pose d'une béquille intérieure dans le cas d'un bâton de tirage extérieur	15
9.3 Pose d'un bâton de tirage	16
9.4 Pose des cache-paumelles	17
10. Raccordement électrique de la serrure motorisée	17
10.1 Cas d'un lecteur biométrique ou digicode intégré à l'ouvrant	17
10.2 Cas d'un lecteur biométrique ou digicode en dehors de l'ouvrant	18
11. Réglage de la porte	19
11.1 Réglage des paumelles 3D	19
11.2 Fonctionnement de la serrure automatique standard	19
11.3 Réglage de la gâche standard	20
11.4 Réglage de la gâche avec pènes journaliers ou gâches électriques	20
11.5 Fonctionnement de la gâche filante d'ouvrant semi-fixe	21
12. Pose du compensateur de feuillure sur le dormant large	21
13. Pose du rehausseur de seuil	22
14. Raccordement électrique de la poignée LED	23

1. Préambule :

Ces recommandations ne remplacent aucunement les règles de pose destinées aux professionnels de la pose de menuiseries. Il appartient aux sociétés de se référer aux DTU en vigueur. Euradif ne pourrait être tenu pour responsable de désordre et/ou mauvais fonctionnement dû au non-respect de ces DTU. Euradif a pour vocation la production industrielle de la porte PASSAGE 830 et ne peut alors être appelée en garantie pour des motifs relatifs à la pose de celle-ci.

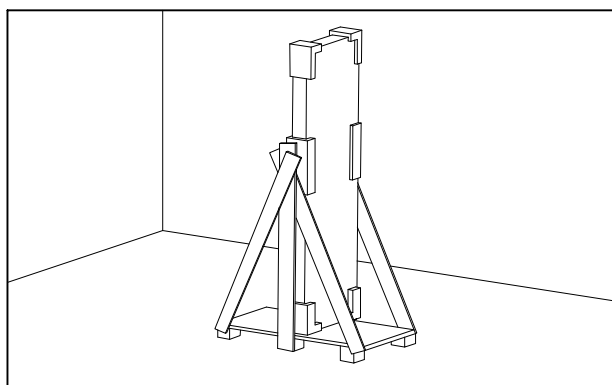
La pose des portes doit être effectuée par un professionnel, dans les règles de l'art et selon les normes en vigueur. A savoir :

- NF DTU 36.5 : Travaux de bâtiment - Mise en œuvre des portes extérieures.
- NF DTU 20.1 : Travaux de bâtiment - Ouvrages en maçonnerie de petits éléments.
- NF DTU 44.1 : Travaux de bâtiment - Etanchéité des joints de façade pour la mise en œuvre des mastic.
- + autres DTU de référence.

2. Contrôle à la réception :

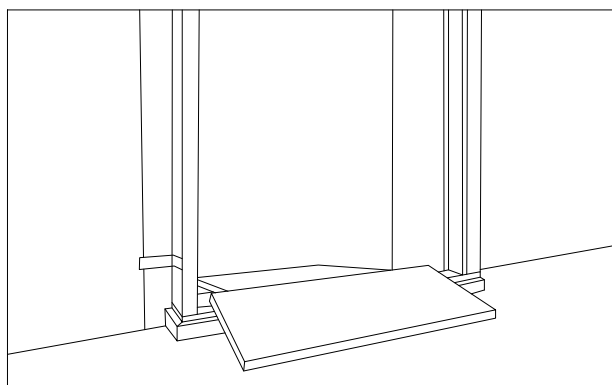
- Ouvrir l'emballage et contrôler le produit avant de signer le récépissé du transporteur (ne pas utiliser de cutter pour l'ouverture de l'emballage).
- Vérifier si le produit correspond bien au modèle, couleur et dimensions que vous avez demandés avant utilisation.
- Pour toute avarie, faire part de votre réclamation écrite en recommandé avec accusé de réception, au transporteur (se référer à notre document "Contrôle à réception").
- L'exploitation des produits signifie leur acceptation en l'état.

3. Transport, manutention et stockage sur le chantier :



- Lors du transport, toujours veiller à garder la porte positionnée sur son chevalet.
- Ne pas traîner la porte lors des déplacements et toujours protéger le seuil.
- Toujours stocker la porte à l'intérieur, à l'abri des intempéries, du soleil et de l'humidité.
- Le stockage de la porte doit se faire :
 - Dans un local aéré
 - Verticalement contre une surface plane
 - En protégeant les points d'appui (seuil, partie haute)

4. Pendant la durée du chantier :



- Pendant toute la durée du chantier, veiller à laisser la plaque de protection alvéolaire sur l'ouvrant. Cela permet de protéger la porte et le vitrage des rayures, tâches et coups.
- En cas d'application d'un enduit extérieur, faire attention à ne jamais utiliser un ruban de protection fortement adhésif sur la porte d'entrée. Retirer la protection dès que l'enduit est sec.
- Protéger le seuil aluminium pendant toute la durée du chantier.
- Ne monter la quincaillerie définitive qu'en fin de chantier.

5. Entretien de votre porte d'entrée :

LES SURFACES LAQUÉES

Entretien :

Le nettoyage de votre porte d'entrée doit être effectué avec une éponge non abrasive et de l'eau savonneuse (pH5 à 8), suivi d'un rinçage à l'eau claire et d'un essuyage avec un chiffon doux et absorbant.

Fréquence :

Cet entretien doit avoir lieu une à deux fois par an en zone rurale et jusqu'à trois fois par an pour les portes se situant en zone urbaine ou marine. Les parties souillées par le sel de déneigement, le sel marin et plus généralement tout produit agressif doivent être immédiatement lavées à l'eau claire. Ne pas utiliser de nettoyeur haute pression et produits agressifs ou abrasifs.

Le laquage de nos portes d'entrées est certifié Qualicoat et Qualimarine.

LES PIÈCES MÉTALLIQUES

(Pièces décoratives, poignées, barres de tirage, rosaces...)

Entretien :

Il est conseillé de nettoyer et entretenir régulièrement ces pièces avec un produit d'entretien pour acier inoxydable (exemple: pierre d'Argent) en prenant soin de masquer les surfaces laquées de l'ouvrant. Ce lavage devra être suivi d'un rinçage à l'eau claire et d'un essuyage avec un chiffon doux et absorbant.

Fréquence :

Cet entretien doit être effectué au moins deux fois par an. Pour les portes se situant en milieu agressif (urbain ou littoral), quatre à six nettoyages par an sont conseillés.

LA PIERRE NATURELLE

La pierre naturelle est étanche, insensible aux UV, résistante au gel et à la chaleur. L'hydrofuge appliqué sur la pierre permet la résistance aux tâches et à la pollution. Ce traitement a une durée de vie de 3 à 5 ans en fonction de l'exposition de la porte. Passé ce délai, il est conseillé d'appliquer une nouvelle couche hydrofuge au pinceau pour prévenir des tâches.

LES PAUMELLES

Si la porte présente des difficultés d'ouverture et de fermeture, il faut vérifier le réglage des paumelles. Les paumelles à réglage 3D permettent un réglage en largeur, hauteur et compression, tandis que les paumelles 2D permettent uniquement un réglage en largeur et en hauteur.

LA SERRURE

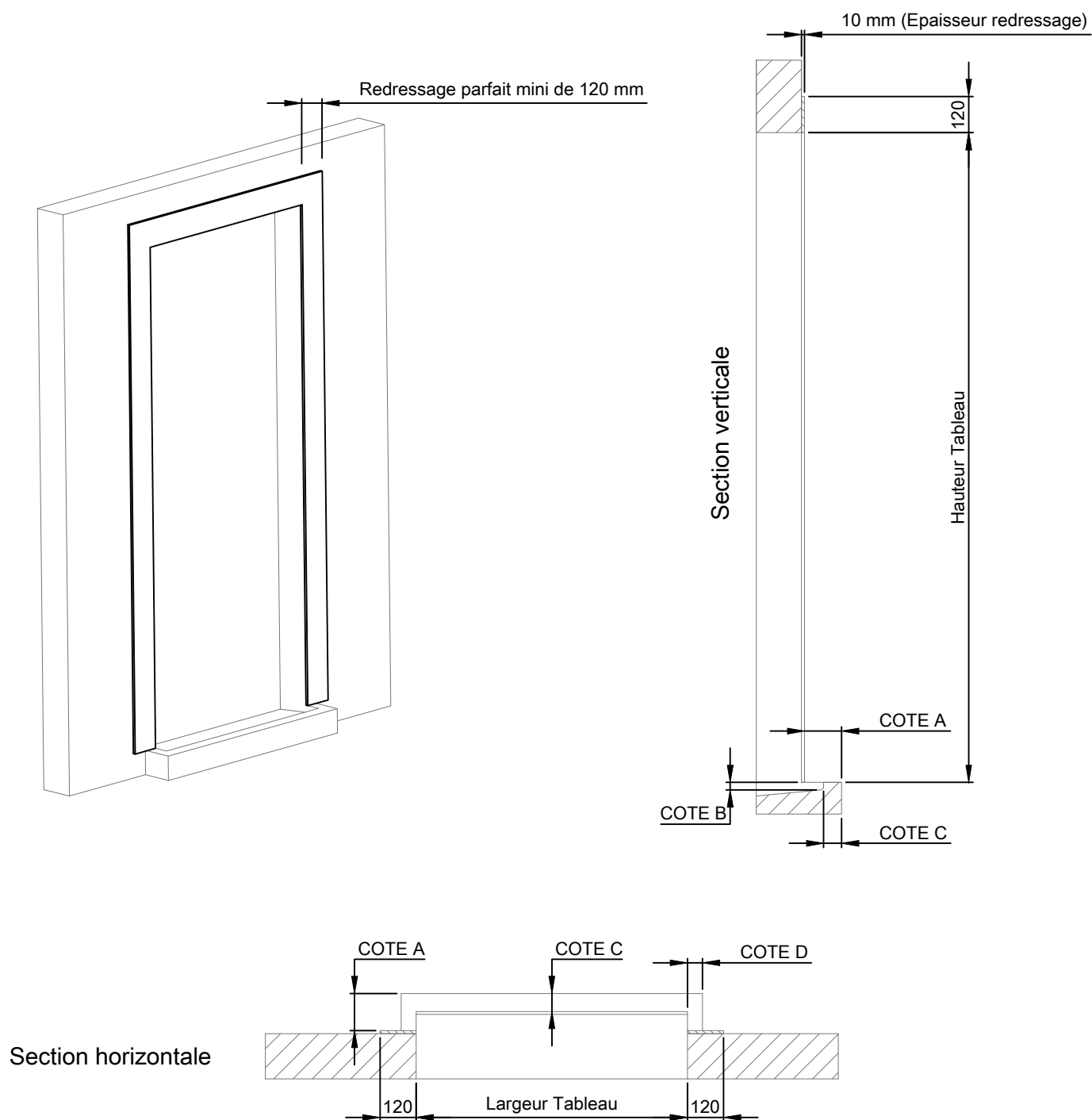
Un contrôle annuel doit être réalisé afin de s'assurer du fonctionnement parfait de toutes les pièces mobiles de la serrure. Les composants de notre serrure automatique à crochets sont dotés d'un graissage longue durée et ne nécessitent donc aucun entretien. Ne pas utiliser de produits nettoyants agressifs ou contenant des solvants ou des résinifiants qui pourraient endommager la surface des pièces.

LE BARILLET

Il est important de lubrifier une fois par an le barillet en utilisant un aérosol lubrifiant non gras pour barillet. Pour cela, injectez le lubrifiant directement dans l'entrée du barillet à l'aide de l'aérosol (Ne pas utiliser d'huile). Utilisez uniquement des clés non endommagées pour ouvrir et fermer la porte.

Le non-respect de ces recommandations entraînera une perte automatique de garantie sur les éléments concernés.

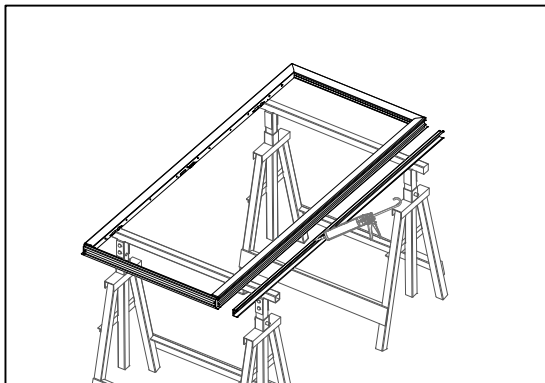
6. Plan de réservation pose en applique neuf :



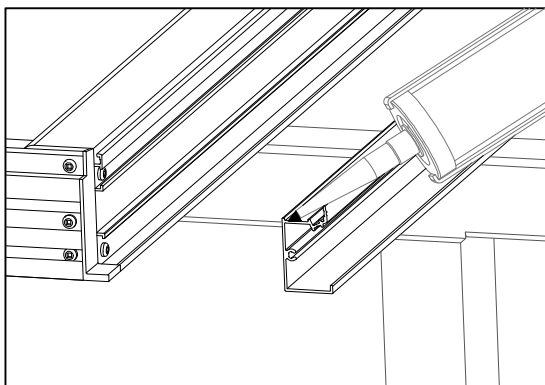
Doublage	Cote A	Cote B	Cote C	Cote D
75 mm	78 mm	25 mm	60 mm	50 mm
100 mm	100 mm	25 mm	60 mm	50 mm
120 mm	120 mm	25 mm	60 mm	50 mm
140 mm	140 mm	25 mm	60 mm	50 mm
160 mm	160 mm	25 mm	60 mm	50 mm
180 mm	180 mm	25 mm	60 mm	50 mm

7. Pose en applique intérieure :

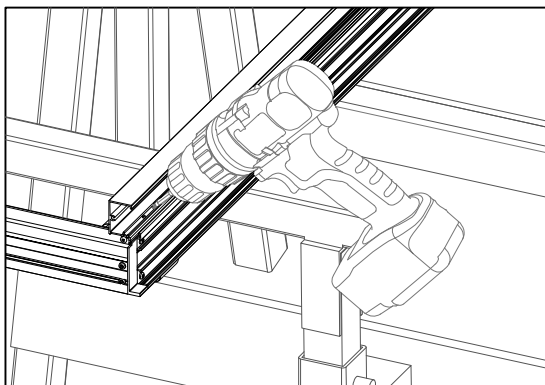
7.1 Pose des tapées de doublage (si non posées en usine)



Etape n°1 : Positionner le dormant sur une table de travail ou sur des tréteaux en prenant soin de protéger les faces visibles (face extérieure visible au dessus).

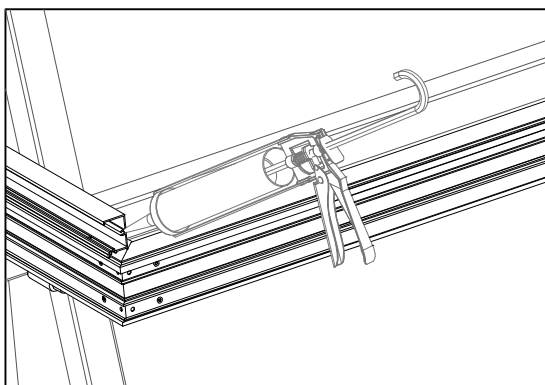


Etape n°2 : Appliquer un cordon continu de silicone d'étanchéité (agrée SNJF) sur la rainure spécifique du montant de tapée.



Etape n°3 : Visser le montant de tapée à l'aide des vis fournies (4,5x25mm) au niveau des emplacements pré-perçés.

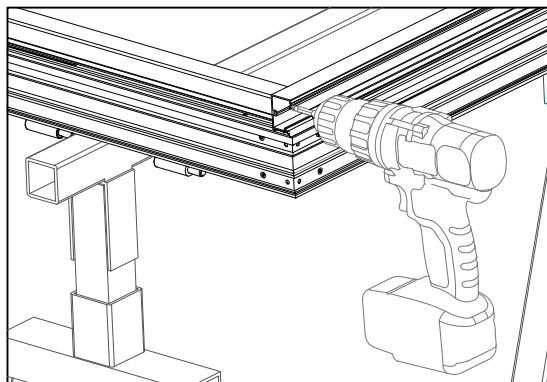
Etape n°4 : Répéter les étapes 2 à 3 pour le deuxième montant de tapée.



Etape n°5 : Appliquer un cordon de silicone sur la tranche supérieure des 2 montants de tapées pour réaliser l'étanchéité avec la traverse haute de tapée.

7. Pose en applique intérieure (SUITE) :

7.1 Pose des tapées de doublage (si non posées en usine) (SUITE)



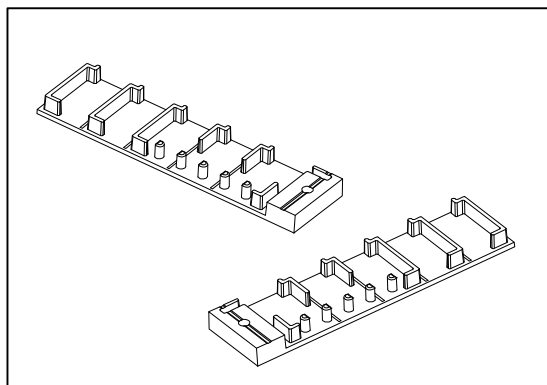
Etape n°6 : Appliquer un cordon continu de silicone d'étanchéité (agrée SNJF) sur la rainure spécifique de la traverse haute de tapée.

Etape n°7 : Clipser la traverse haute sur le dormant dans la gorge dédiée.

Etape n°8 : Visser la traverse haute de tapée sur les 2 montants à l'aide des vis fournies Ø 4.2 longueur 25 mm.

Les tapées de doublage sont maintenant positionnées sur le dormant.

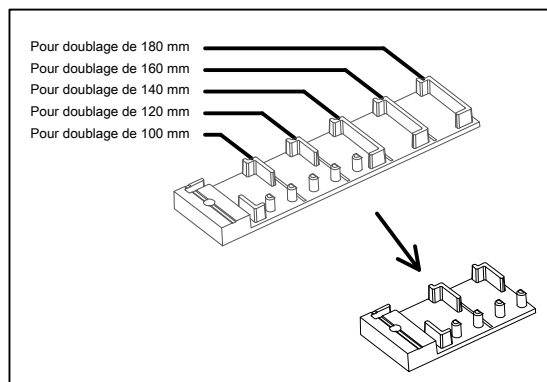
7.2 Pose des embouts de tapées



Etape n°1 : Se munir des 2 embouts de tapées fournis en accessoire:

- 1 pièce droite
- 1 pièce gauche

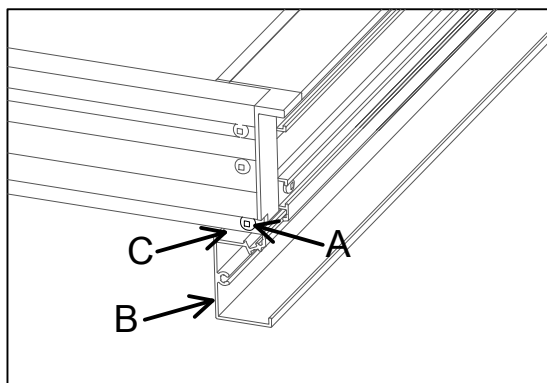
NOTA : Il est très important de ne pas oublier cette étape lors de la pose de la porte, car cette pièce permet de garantir une bonne étanchéité périphérique de la menuiserie sur le support au niveau des tapées de doublage.



Etape n°2 : Sectionner l'embout de tapée à l'endroit indiqué en fonction de l'épaisseur du doublage isolant (Cf schéma ci-contre).

Etape n°3 : Répéter cette étape sur la seconde pièce.

NOTA: Il s'agit d'une pièce universelle quelque soit l'épaisseur d'isolant.

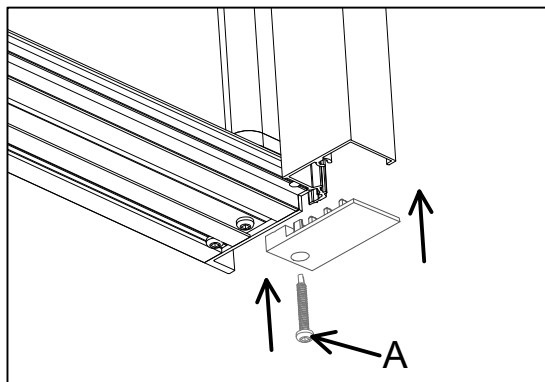


Etape n°4 : Dévisser les 2 vis extérieures gauche et droite sous le seuil (Flèche A).

Etape n°5 : Appliquer un cordon de silicone d'étanchéité (agrée SNJF) sous la tapée gauche et droite (Flèche B) ainsi que dans le creux sous le seuil (Flèche C).

7. Pose en applique intérieure (SUITE) :

7.2 Pose des embouts de tapées (SUITE)

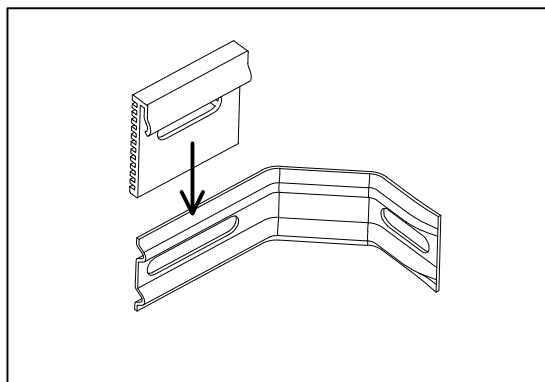


Etape n°6 : Clipser les embouts de tapées gauche et droite sous la tapée de doublage en contrôlant la bonne étanchéité avec le silicone.

Etape n°7 : Revisser les 2 vis sous le seuil (Flèche A).

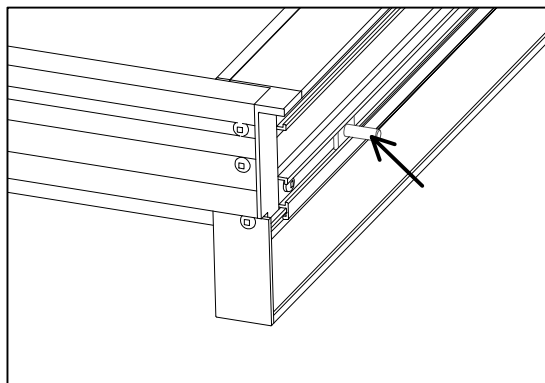
Les embouts de tapées sont maintenant installés.

7.3 Pose des pattes de fixation

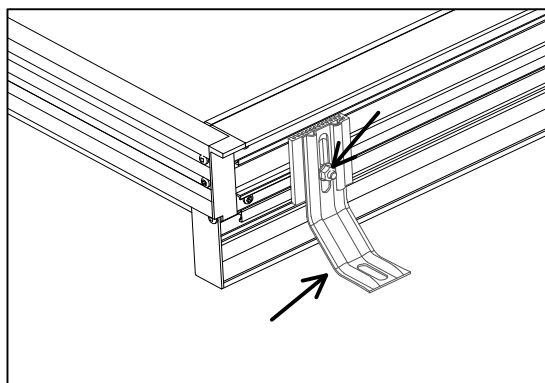
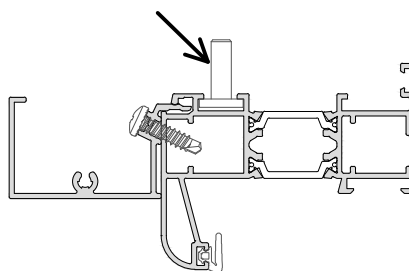


Etape n°1 : Clipser les cales PVC sur l'ensemble des pattes de fixation.

NOTA : Il est important de ne pas oublier cette étape car les cales permettent la rupture thermique avec le cadre dormant en aluminium.



Etape n°2 : Faire glisser la clame dans la gorge extérieure du dormant prévue à cet effet.



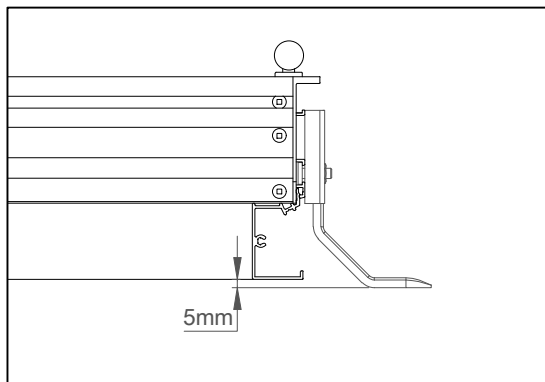
Etape n°3 : Positionner la patte de fixation et serrer l'écrou à la position souhaitée.

Répéter les étapes 1 à 3 suivant le nombre de pattes de fixation à positionner sur la porte d'entrée.

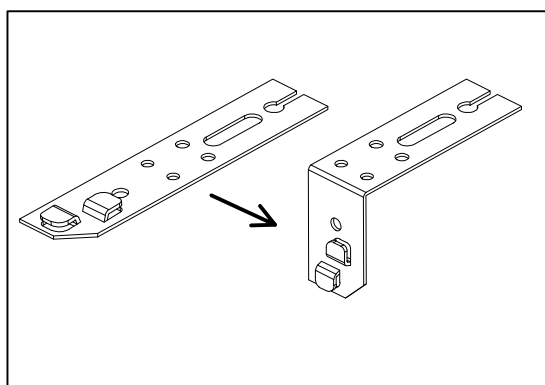
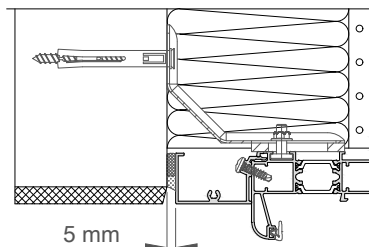
NOTA : Le positionnement des pattes de fixation sur le cadre dormant doit se faire selon le DTU 36.5 en vigueur.

7. Pose en applique intérieure (SUITE) :

7.3 Pose des pattes de fixation (SUITE)

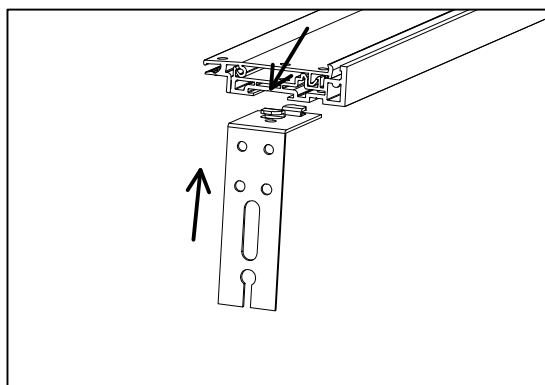


Les pattes de fixation doivent être posées avec un débord de 5 mm pour permettre la mise en place de la mousse d'étanchéité et du mastic, une fois la porte d'entrée posée.

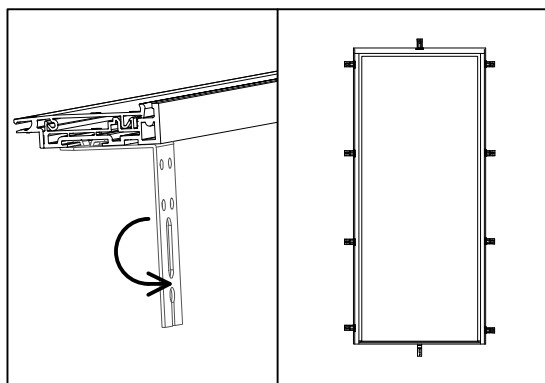
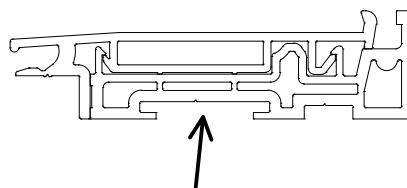


Etape n°4 : Plier la ou les pattes de fixation de seuil à votre guise en fonction de votre rejingot.

NOTA : Le nombre de pattes de seuil fournies dépend de la largeur de la porte commandée.



Etape n°5 : Positionner la ou les pattes sous le seuil dans la gorge prévue à cet effet.

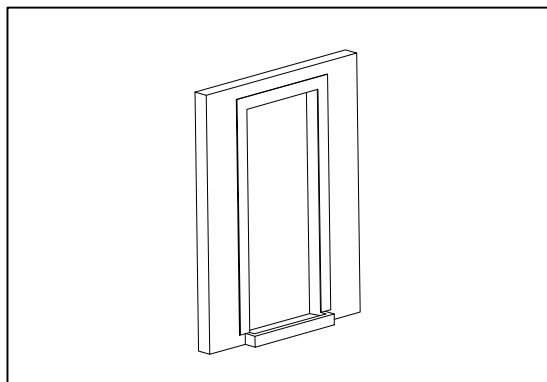


Etape n°6 : Effectuer un quart de tour pour fixer la patte de fixation.

L'ensemble des pattes de fixation est en place. La porte d'entrée est maintenant prête à être posée.

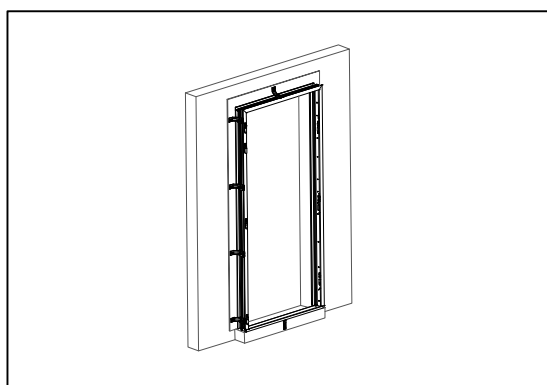
7. Pose en applique intérieure (SUITE) :

7.4 Pose de la porte d'entrée



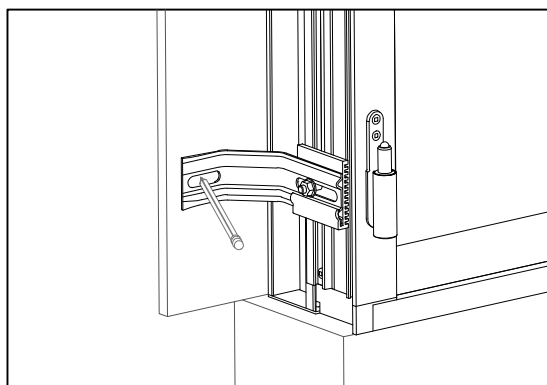
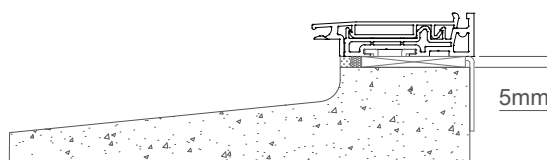
Etape n°1 : Contrôler la maçonnerie en plusieurs points :

- Vérifier les aplombs et la planéité de la maçonnerie
- Vérifier les dimensions tableau en plusieurs points (hauteur et largeur)
- Vérifier l'équerrage
- Vérifier le niveau de l'appui au sol



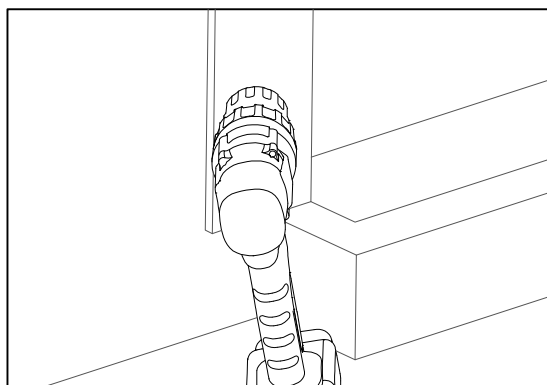
Etape n°2 : Présenter et centrer le cadre dormant sur le gros œuvre.

Etape n°3 : Prévoir un calage filant de 5 mm sous le seuil pour positionner la mousse d'étanchéité et le mastic.



Etape n°4 : Repérer l'emplacement de perçage des pattes de fixation et l'emplacement du dormant sur le gros œuvre.

Etape n°5 : Retirer le cadre dormant.

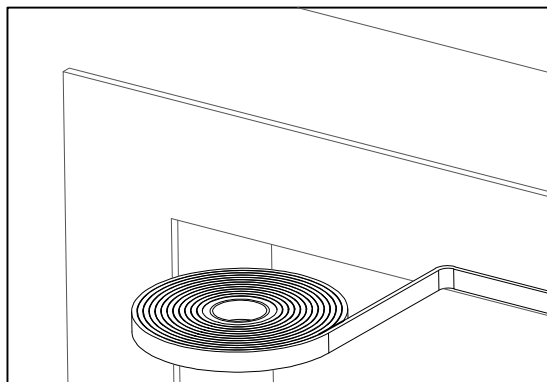


Etape n°6 : Percer les trous dans le gros œuvre.

Etape n°7 : Aspirer et nettoyer les surfaces d'appui.

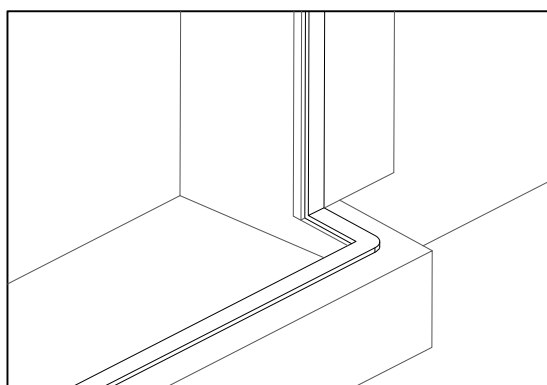
7. Pose en applique intérieure (SUITE) :

7.4 Pose de la porte d'entrée (SUITE)

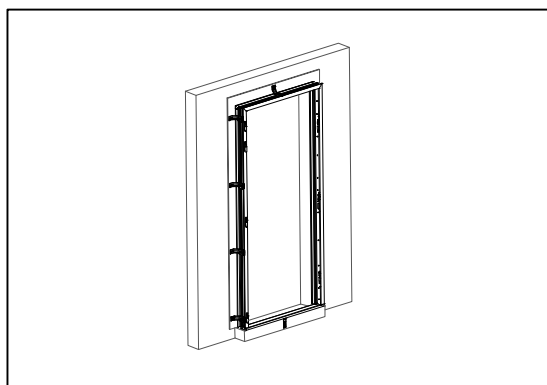


Etape n°8 : Poser le joint mousse d'étanchéité sur le pourtour de la maçonnerie et sur le sol. Celui-ci doit être positionné à environ 5 mm du tableau.

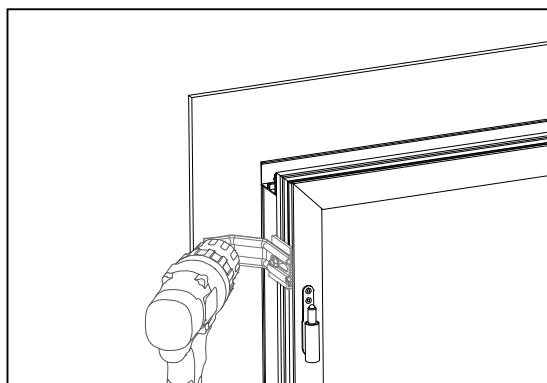
NOTA : Il est conseillé de commencer la pose du joint mousse à partir de la traverse haute.



Etape n°9 : Vérifier qu'il n'y ait pas de rupture du joint mousse d'étanchéité entre la maçonnerie et le sol.



Etape n°10 : Présenter le cadre dormant sur la maçonnerie de façon à complètement adhérer sur le joint mousse d'étanchéité.

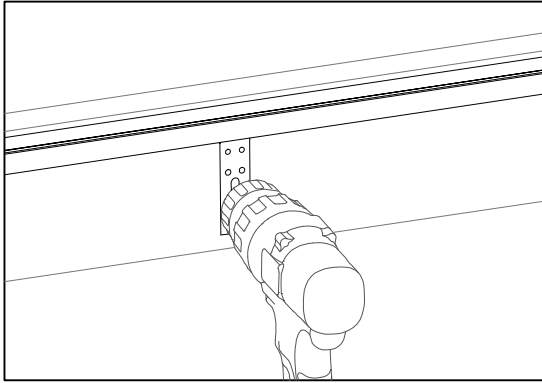


Etape n°11 : Fixer le cadre dormant sur le gros œuvre en commençant côté paumelles et en contrôlant l'aplomb et les niveaux.

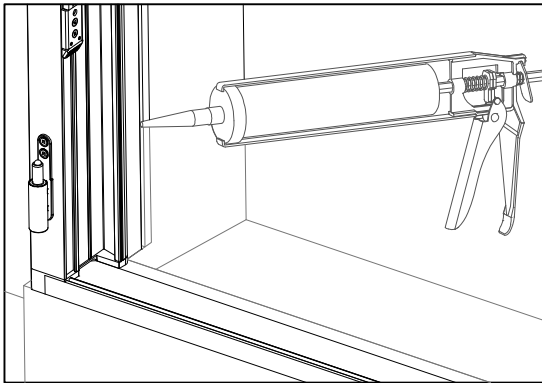
NOTA : Il faut s'assurer que les jeux entre l'ouvrant et le dormant soient corrects avant de fixer définitivement les pattes de fixation sur le gros œuvre.

7. Pose en applique intérieure (SUITE) :

7.4 Pose de la porte d'entrée (SUITE)

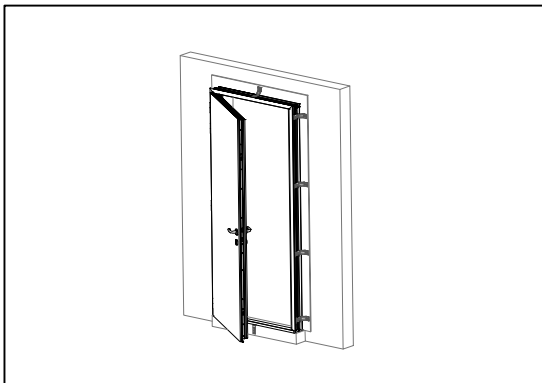


Etape n°12 : Fixer également la patte de fixation du seuil sur le rejingot après contrôle du niveau et l'aplomb du seuil.



Etape n°13 : Appliquer un cordon de silicone d'étanchéité (conforme au DTU 44.1) sur tout le pourtour du dormant (y compris seuil).

NOTA : Ne pas oublier de lisser le cordon de silicone pour une meilleure adhérence.

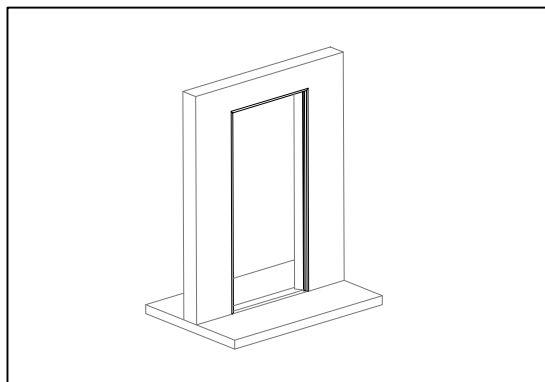


Etape n°14 : Gonder l'ouvrant sur le cadre dormant.

Etape n°15 : Vérifier la régularité du jeu entre l'ouvrant le dormant.

Etape n°16 : Vérifier le bon fonctionnement de la porte avec une série d'ouverture/fermeture, régler les paumelles et/ou serrure si besoin.

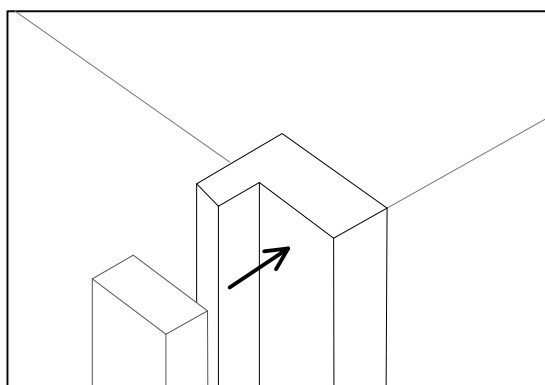
8. Pose en rénovation sur dormant existant :



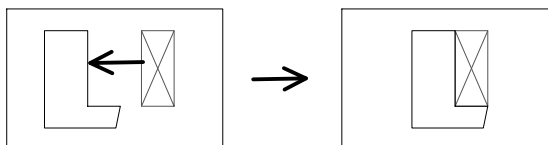
Etape n°1 : Vérifier que le dormant existant soit sain et solidement fixé et retirer la partie seuil existant.

NOTA : Pour ce type de pose, il est important de vérifier que le dormant bois existant soit sain et solide afin de garantir la bonne tenue du produit et les performances d'étanchéité.

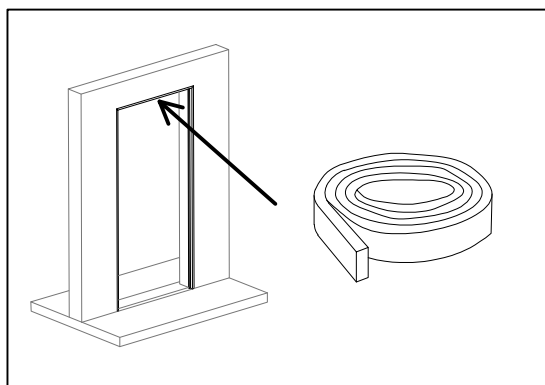
Etape n°2 : Vérifier les niveaux, l'aplomb et les diagonales du dormant conservé.



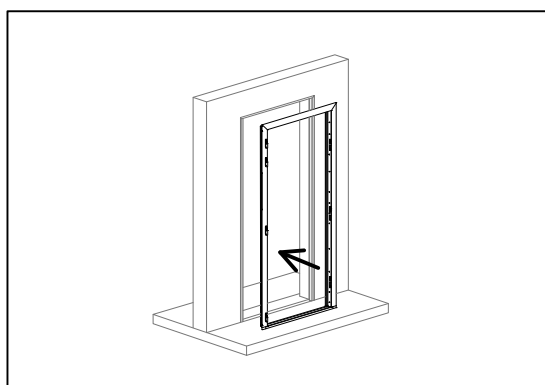
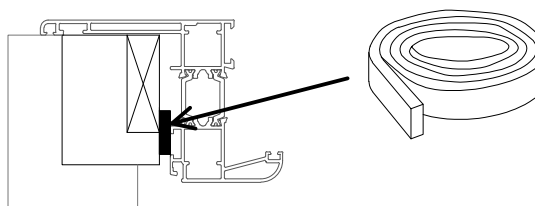
Etape n°3 : Mettre en place un tasseau sur l'ancien dormant afin d'obtenir une surface plate (refaire le niveau).



Etape n°4 : Calfeutrer le dormant existant en utilisant exclusivement des mastics élastomères conformes au DTU 44.1 pour cette application.



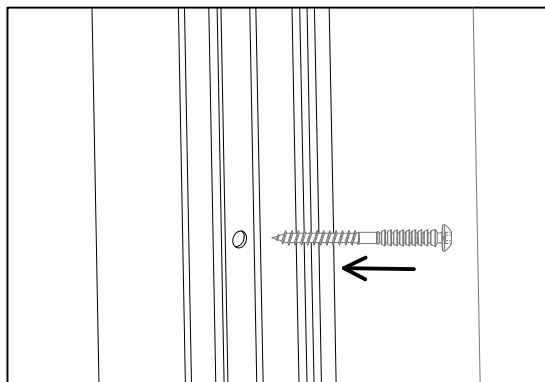
Etape n°5 : Poser une bande de mousse imprégnée sur le pourtour de l'ouverture de l'ancien dormant ou directement sur le nouveau dormant en commençant au milieu de la traverse haute.



Etape n°6 : Mettre en place le nouveau dormant sur l'ancien bâti. Vérifier l'équerrage et régler l'aplomb ainsi que la parfaite rectitude et le niveau de la traverse basse.

NOTA : Prévoir un calage filant de 5 mm sous le seuil pour garantir une épaisseur recommandée de 5 mm de mastic.

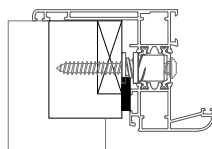
8. Pose en rénovation sur dormant existant (SUITE) :



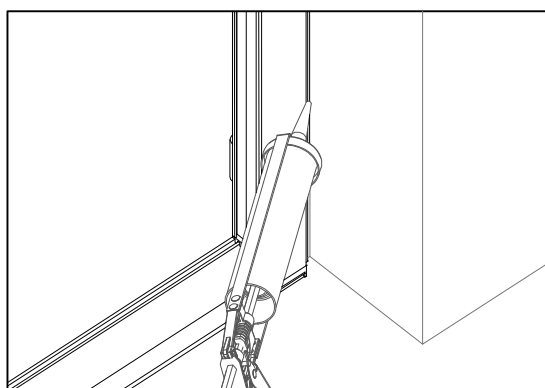
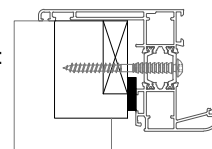
Etape n°7 : Insérer les vis au niveau des perçages prévus à cet effet sur le dormant ou à travers les vérins de pose préalablement réglés.

NOTA : Ne jamais percer le seuil pour éviter les infiltrations d'eau.

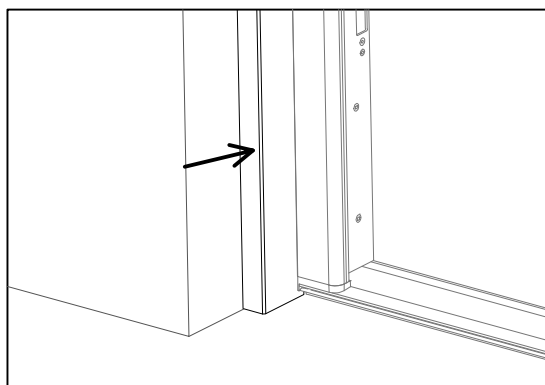
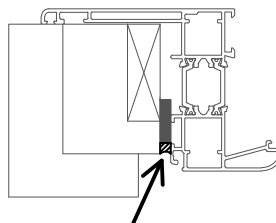
Version avec vérin de pose :



Version avec vis double filet :

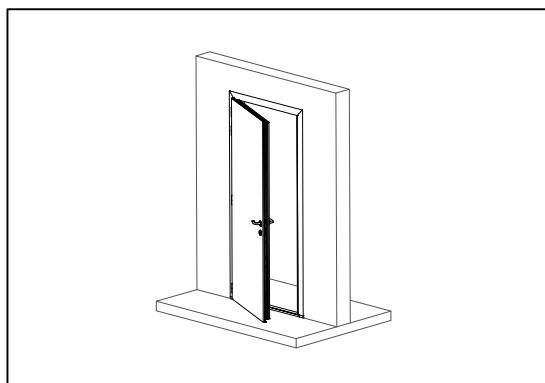
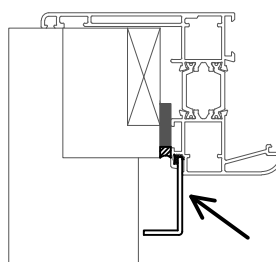


Etape n°8 : Côté extérieur, réaliser l'étanchéité à l'aide d'un mastic élastomère en prenant soin de lisser le cordon à l'eau savonneuse.



Etape n°9 : Appliquer un cordon de silicone dans la rainure extérieure du dormant et clipser les cornières d'habillage.

Etape n°10 : Appliquer un cordon de silicone à chaque jonction d'habillage.



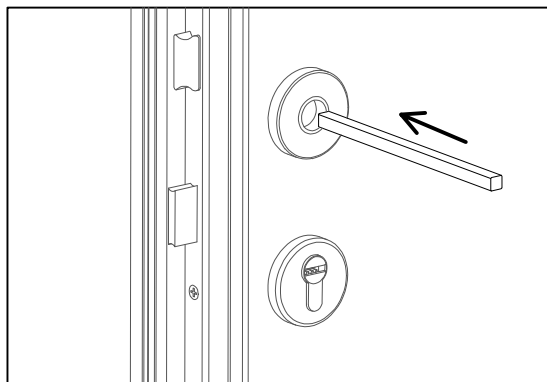
Etape n°11 : Gonder l'ouvrant sur le cadre dormant.

Etape n°12 : Vérifier la régularité du jeu entre l'ouvrant et le dormant.

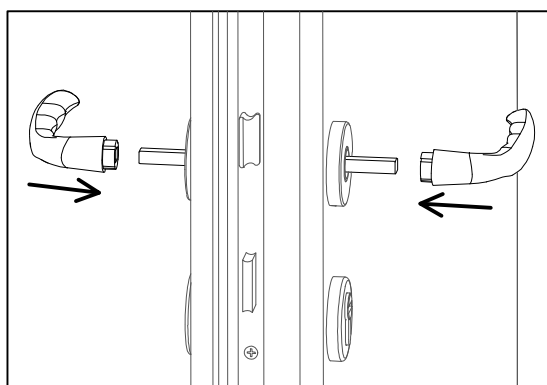
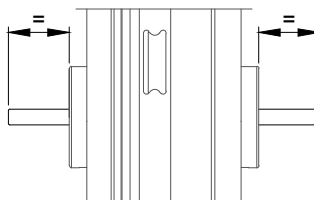
Etape n°13 : Vérifier le bon fonctionnement de la porte avec une série d'ouverture/fermeture, régler les paumelles et/ou serrure si besoin.

9. Montage des accessoires :

9.1 Pose d'une double béquille

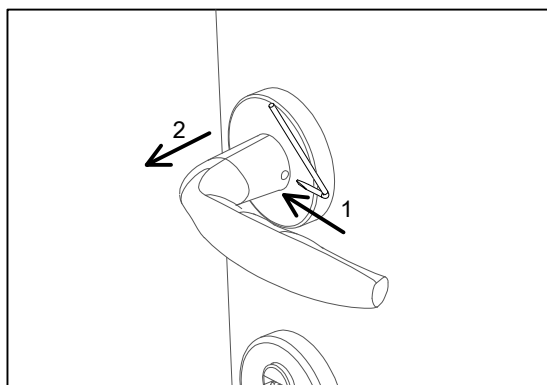
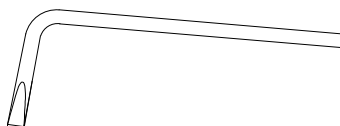


Etape n°1 : Insérer le carré de dimensions 8x8 mm et de longueur 160 mm dans le carré de serrure et le centrer par rapport à l'épaisseur d'ouvrant.



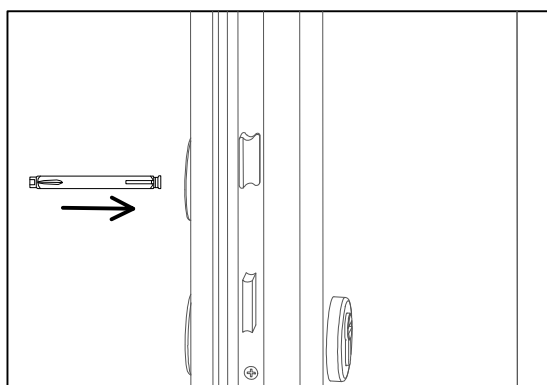
Etape n°2 : Clipser les 2 poignées sur le carré : Votre poignée est maintenant fixée.

Attention, bien conserver la clé fournie avec la béquille, elle vous sera utile en cas de démontage :

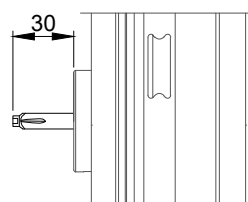


Pour démonter la béquille, appuyer à l'aide de la clé fournie à l'intérieur du trou présent sur celle-ci (1) et tirer dessus (2).

9.2 Pose d'une béquille intérieure dans le cas d'un bâton de tirage extérieur

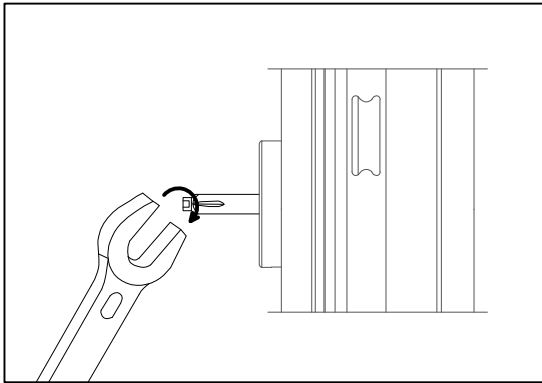


Etape n°1 : Insérer le carré à expansion dans le carré de serrure en le laissant dépasser d'environ 30 mm côté intérieur.

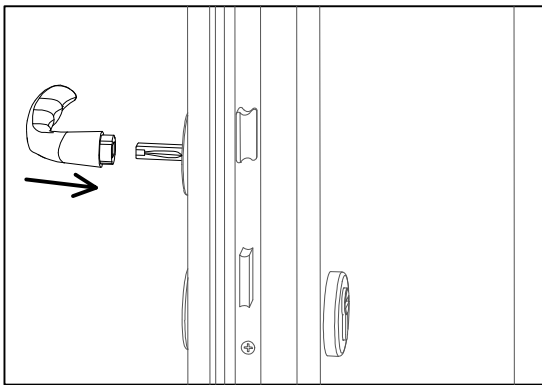
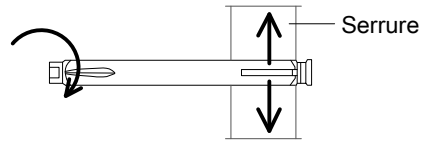


9. Montage des accessoires (SUITE) :

9.2 Pose d'une béquille intérieure dans le cas d'un bâton de tirage extérieur (SUITE)

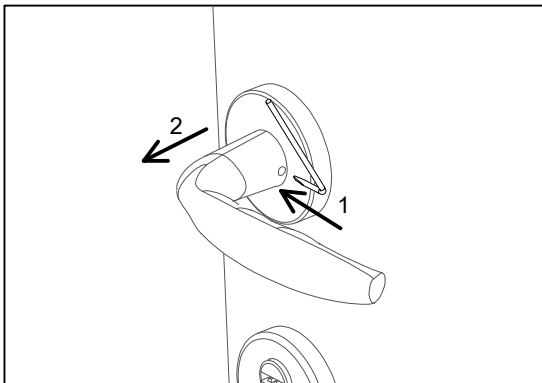
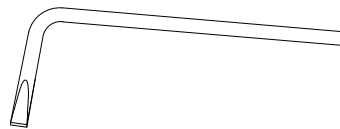


Etape n°2 : Serrer la vis en bout du carré à expansion à l'aide d'une clé plate ou clé multiprise afin qu'il soit solidaire à la serrure.



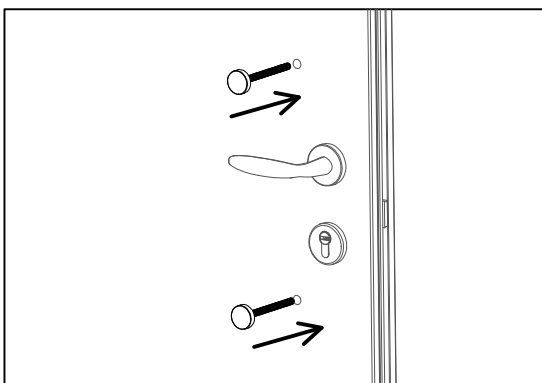
Etape n°3 : Clipser la poignée intérieure sur le carré : Votre poignée est maintenant fixée.

Attention : bien conserver la clé fournie avec la béquille, elle vous sera utile en cas de démontage :



Pour démonter la béquille, appuyer à l'intérieur du trou présent sur celle-ci (1) et tirer dessus (2) à l'aide de la clé fournie.

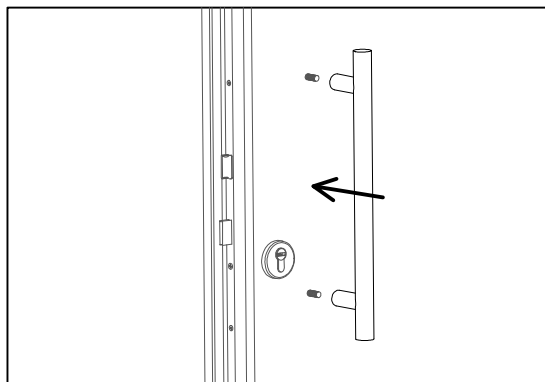
9.3 Pose d'un bâton de tirage



Etape n°1 : Insérer les vis de fixation du bâton de tirage côté intérieur dans chaque trou dédié.

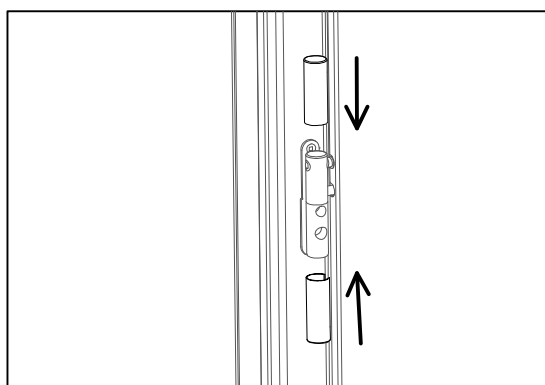
9. Montage des accessoires (SUITE) :

9.3 Pose d'un bâton de tirage (SUITE)



Etape n°2 : Positionner le bâton de tirage côté extérieur et serrer chaque vis de serrage afin que le bâton de tirage soit parfaitement immobilisé.

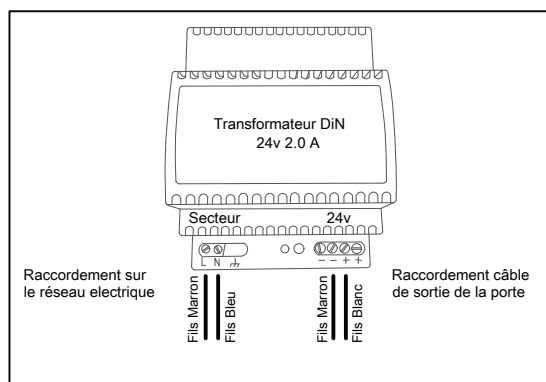
9.4 Pose des cache-paumelles



Etape n°1 : Glisser les cache paumelles directement sur chaque paumelle mâle et femelle.

10. Raccordement électrique de la serrure motorisée :

10.1 Cas d'un lecteur biométrique ou digicode intégré à l'ouvrant



Etape n°1 : Raccorder le transformateur fourni en respectant le raccordement comme suit :

Côté droit 24v :

Fil marron sortie de porte sur la borne -

Fil blanc sortie de porte sur la borne +

Côté gauche secteur :

Fil marron sur la borne phase (L).

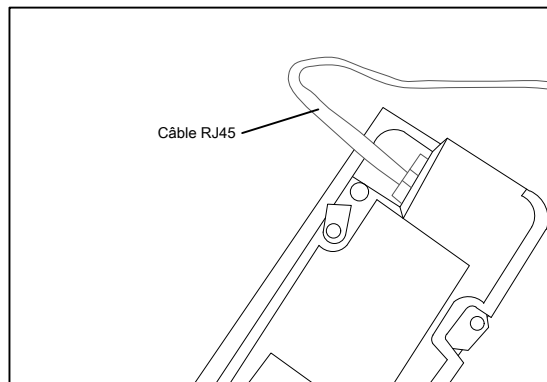
Fil bleu sur la borne neutre (N).

Pour le paramétrage du lecteur biométrique, veuillez télécharger l'application E KEY HOME sur l'Apple store ou Google Play, et utiliser la notice d'utilisation E KEY livrée avec la porte.

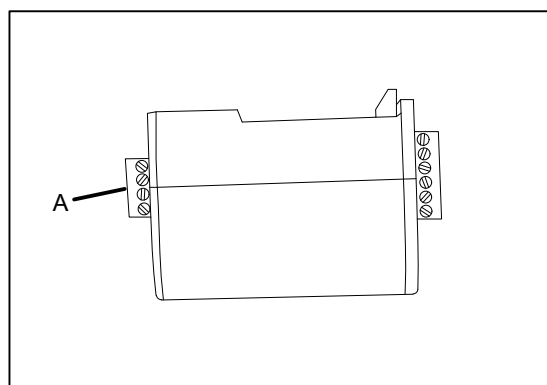
Pour le paramétrage du digicode, utiliser la notice d'utilisation E KEY livrée avec la porte.

10. Raccordement électrique de la serrure motorisée (SUITE) :

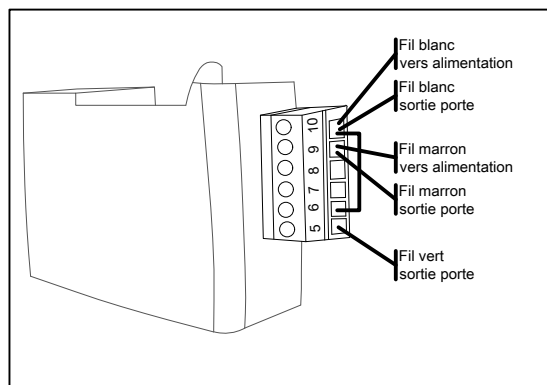
10.2 Cas d'un lecteur biométrique ou digicode en dehors de l'ouvrant



Etape n°1 : Clipser le câble avec prise RJ45 sur l'arrière du digicode ou lecteur biométrique.



Etape n°2 : Brancher le câble qui est relié sur le digicode ou lecteur biométrique sur la black box (Indice A).

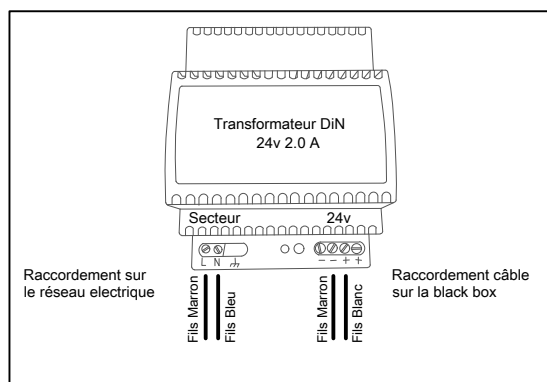


Etape n°3 : Relier les 3 câbles qui sortent de la porte sur la black box comme suit :

Fil Blanc : Sur la borne 10 (3 fils au total sur cette borne).

Fil Marron : Sur la borne 9 (2 fils au total sur cette borne).

Fil Vert : Sur la borne 5 (1 fil au total sur cette borne).



Etape n°4 : Raccorder les câbles de sortie de la black box sur le transformateur fournis en respectant le raccordement comme suit :

Côté droit 24v :

Fil marron sortie de la black box sur la borne -

Fil blanc sortie de la black box sur la borne +

Côté gauche secteur :

Fil marron sur la borne phase (L).

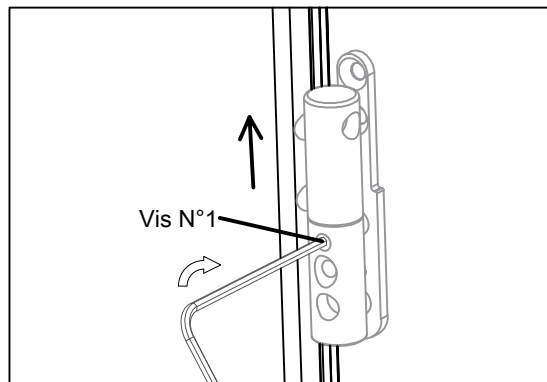
Fil bleu sur la borne neutre (N).

Pour le paramétrage du lecteur biométrique, veuillez télécharger l'application E KEY HOME sur l'Apple store ou Google Play, et utiliser la notice d'utilisation E KEY livrée avec la porte.

Pour le paramétrage du digicode, utiliser la notice d'utilisation E KEY livrée avec la porte.

11. Réglage de la porte :

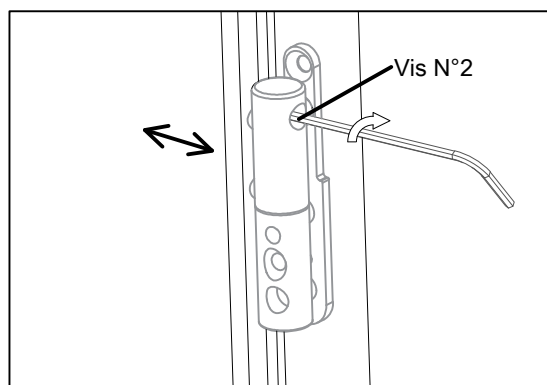
11.1 Réglage des paumelles 3D



Réglage en hauteur: L'action sur la vis de réglage N°1 en façade de la paumelle permet de remonter l'ouvrant.

NOTA : Chaque réglage porté sur une paumelle devra être répété sur l'ensemble des paumelles.

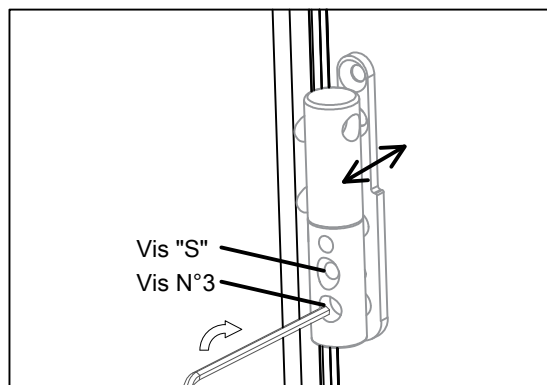
Réglage possible + 5 mm / - 0 mm



Réglage latéral : L'action sur la vis de serrage N°2 sur le côté de la paumelle permet de déplacer l'ouvrant dans la largeur.

NOTA : Il est possible d'avoir un réglage différent sur chaque paumelle dans le cas d'un ouvrant qui pique du nez.

Réglage possible + 3 mm / - 3 mm

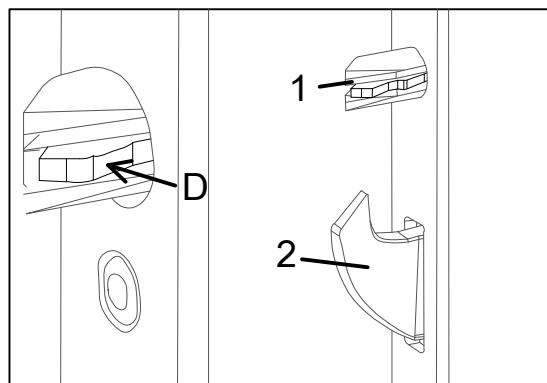


Réglage en compression : Desserrer la vis "S" à l'aide d'un tournevis PH puis dévisser la vis N°3 à l'aide de la clé Allen 4 mm pour diminuer la compression de l'ouvrant sur le dormant. Resserrer ensuite la vis de serrage "S".

NOTA : Chaque réglage porté sur une paumelle devra être répété sur l'ensemble des paumelles.

Réglage possible + 5,5 mm / - 0,5 mm

11.2 Fonctionnement de la serrure automatique standard



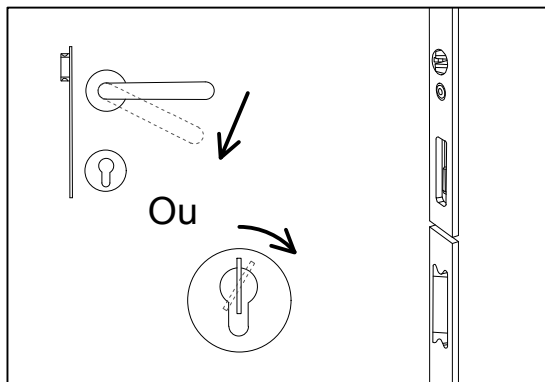
La serrure multipoints automatique se verrouille automatiquement à la fermeture de la porte. Les déclencheurs des pènes ronds haut et bas (D) sont enfoncés vers l'intérieur en cas de contact avec la gâche. Les pènes ronds (1) et les crochets basculants (2) se mettent en position de verrouillage.

11. Réglage de la porte (SUITE) :



Pour de plus amples informations, nous vous invitons à visionner notre vidéo "réglages des paumelles 3D, serrure et gâche filante de la porte aluminium PASSAGE" sur Youtube.

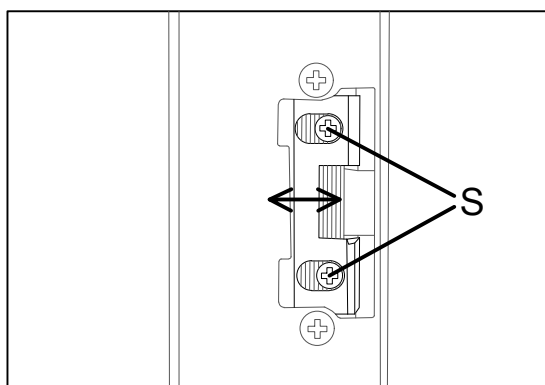
11.2 Fonctionnement de la serrure automatique standard (SUITE)



Si la béquille est actionnée ou si la clé est tournée en position de déverrouillage, les pènes ronds, les crochets basculants et le demi tour du coffre principal rentrent.

En tournant la clé d'un tour en position de verrouillage, le pêne dormant du coffre principal sort. Dans cette position, la béquille est fixe. En tournant la clé d'un tour en position de déverrouillage, le pêne dormant du coffre principal rentre et la béquille est à nouveau débloquée.

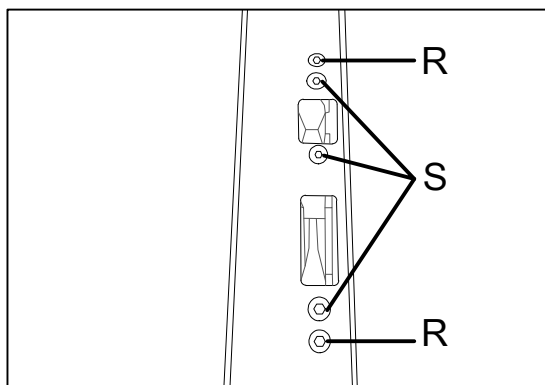
11.3 Réglage de la gâche standard



Réglage du pêne central : Desserrer légèrement les 2 vis de serrage (S) sur la gâche centrale.

Déplacer la gâche centrale afin d'ajuster la compression et sa position en changeant de cran.

Verrouiller la position en resserrant les 2 vis de serrage (S).

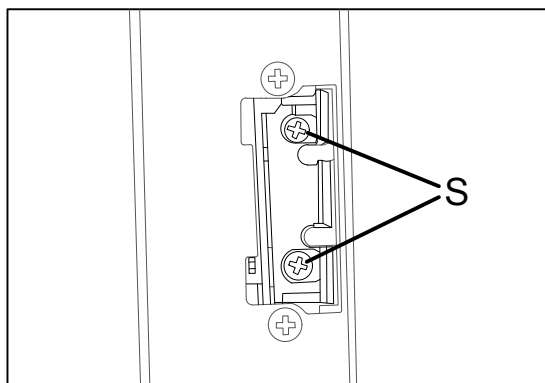


Réglage des pènes haut et bas : Desserrer légèrement les 3 vis de serrage (S) sur la gâche haute et basse.

L'action de tourner la vis de réglage excentrique (R) permet de déplacer la pièce plastique et donc d'augmenter ou diminuer la compression de l'ouvrant sur le dormant.

Verrouiller la position en resserrant les 3 vis de serrage (S).

11.4 Réglage de la gâche avec pènes journaliers ou gâches électriques



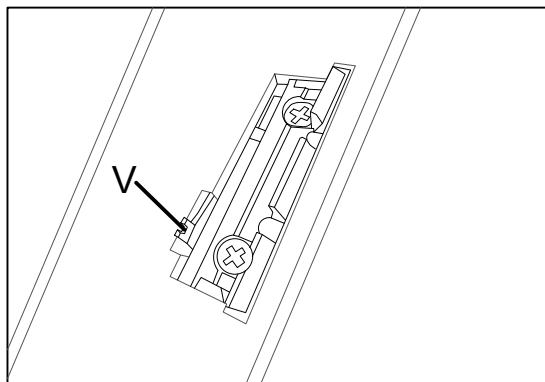
Réglage du pêne central, haut et bas : Desserrer légèrement les 2 vis de serrage (S) sur la gâche centrale.

Déplacer la gâche afin d'ajuster la compression et sa position en changeant de cran.

Verrouiller la position en resserrant les 2 vis de serrage (S).

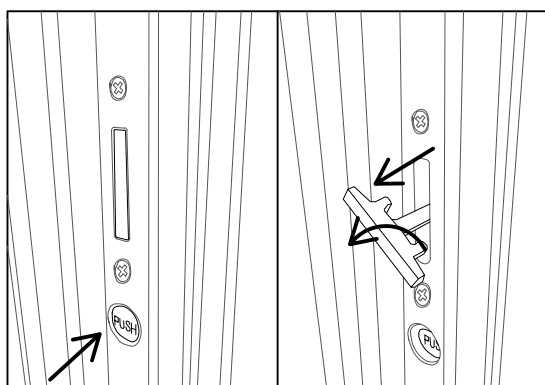
11. Réglage de la porte (SUITE) :

11.4 Réglage de la gâche avec pènes journaliers ou gâches électriques (SUITE)



Dans le cas d'une gâche filante avec 3 gâches pènes journaliers, vous disposez sur chaque gâche d'un verrou (V) qui permet de verrouiller ou déverrouiller la fonction pêne journalier.

11.5 Fonctionnement de la gâche filante d'ouvrant semi-fixe

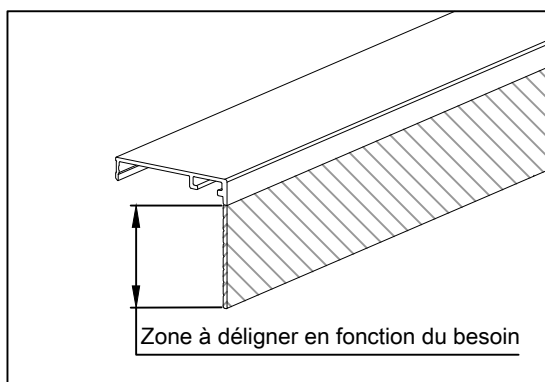


Le réglage des gâches sur la version semi-fixe est identique aux réglages de la gâche filante standard.

Pour ouvrir le vantail semi-fixe, ouvrir le vantail principal afin d'appuyer sur le bouton PUSH visible sur la gâche filante.

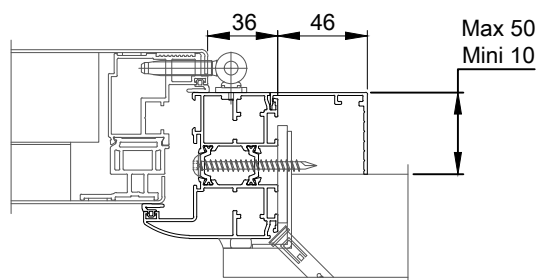
En appuyant sur le bouton PUSH, la poignée sort automatiquement. Il suffit de la tourner pour déverrouiller les pènes haut et bas de l'ouvrant semi-fixe.

12. Pose du compensateur de feuillure sur le dormant large :

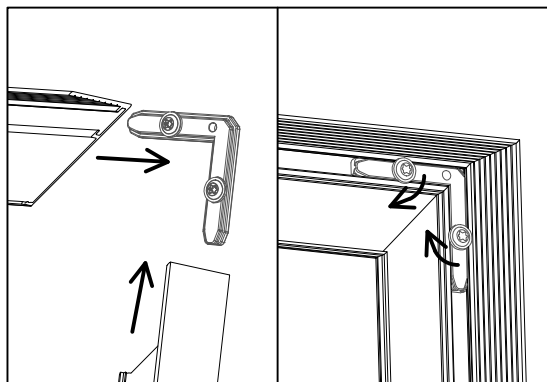


Etape n°1 : Délimiter les 2 montants et la traverse du compensateur en fonction de votre besoin.

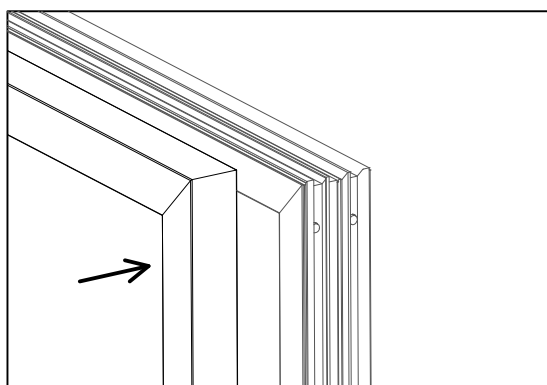
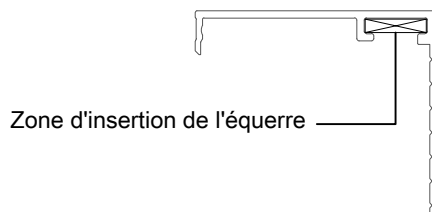
NOTA : Le compensateur de feuillure mesure 50 mm de haut mais peut être délimité jusque 10 mm de haut.



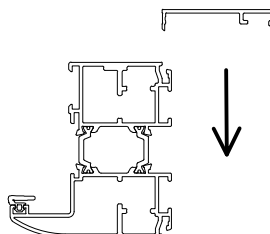
12. Pose du compensateur de feuillure sur le dormant large (SUITE) :



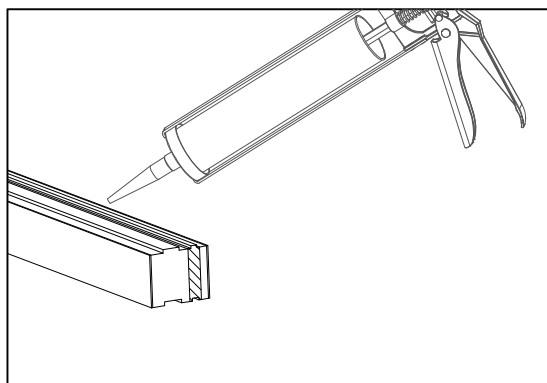
Etape n°2 : Assembler les 2 montants avec la traverse haute à l'aide des 2 équerres fournies et serrer l'ensemble des vis de serrage.



Etape n°3 : Clipser le cadre compensateur de feuillure composé de 2 montants et une traverse directement dans la rainure de clipsage intérieure du dormant large.

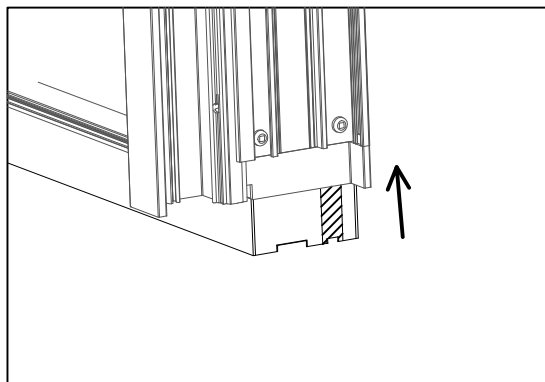


13. Pose du rehausseur de seuil :



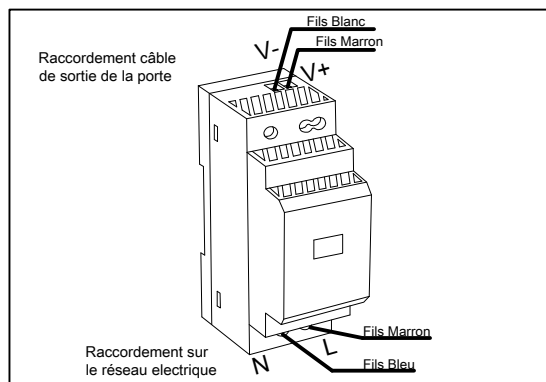
Etape n°1 : Encoller le réhausseur de seuil à l'aide d'une colle mastic hybride polymère (non fournie).

13. Pose du rehausseur de seuil (SUITE) :



Etape n°2 : Après encollage, positionner le réhausseur sous le seuil de la porte en comprimant suffisamment afin de faire l'étanchéité entre les 2 éléments.

14. Raccordement électrique de la poignée avec éclairage LED



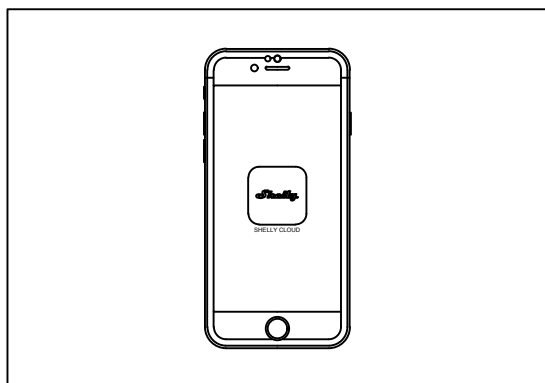
Etape n°1 : Raccorder le transformateur fourni en respectant le raccordement comme suit :

Côté haut 24v :

Fil blanc sortie de porte sur la borne V-
Fil marron sortie de porte sur la borne V+

Côté bas secteur :

Fil marron sur la borne phase (L).
Fil bleu sur la borne neutre (N).



Pour le paramétrage du bandeau LED, veuillez télécharger l'application SHELLY CLOUD sur l'Apple store ou Google Play.

Une fois l'application téléchargée, Cliquer sur "ajouter un appareil" et laissez vous guider.