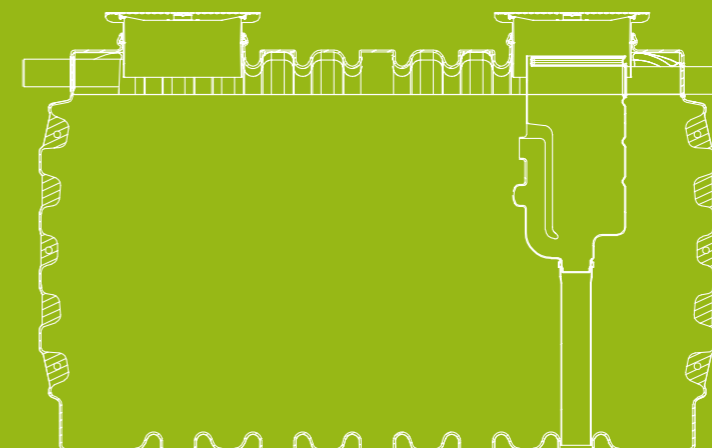




## Filière traditionnelle

- › Fosses toutes eaux page 28
- › Bac à graisses page 32
- › Chasse à auget page 33
- › Regards page 34

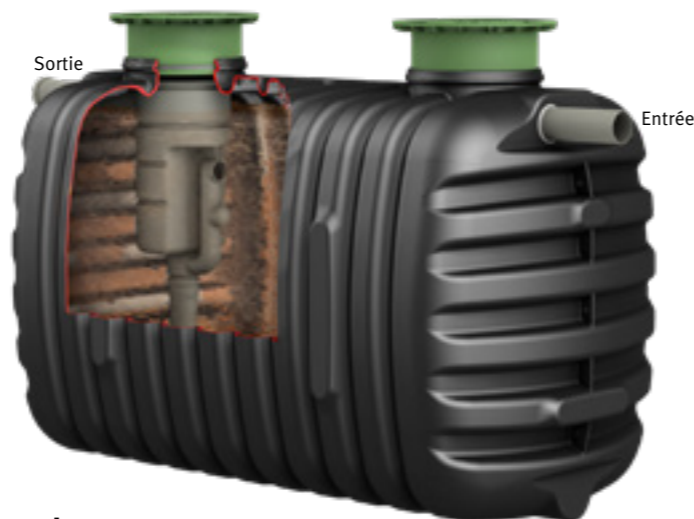


# Fosse toutes eaux 3000 litres

## Avec rehausses et préfiltre Anaérobix

### Les + produits :

- ✓ Conforme à la norme EN 12566-1
- ✓ Avec 2 rehausses télescopiques ajustables en hauteur et inclinables jusqu'à 5°
- ✓ Installation simple et rapide
- ✓ Étanche jusqu'à la surface du terrain
- ✓ Permet une pose dans la nappe phréatique\*
- ✓ Hauteur de remblai maxi. : 60 cm\*
- ✓ Deux entrées DN 100



\*Sous conditions - Avec rallonge

### Composition

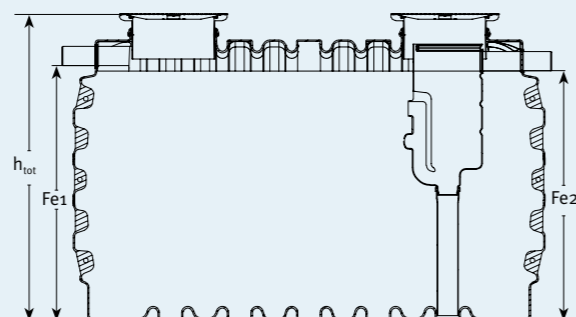
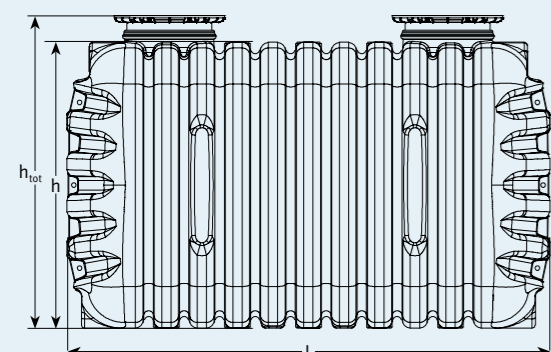
- Fosse toutes eaux 3000 litres avec deux rehausses télescopiques DN 400 (mini ou maxi)
- Préfiltre Anaérobix 40 L avec 2 sachets de 15 L de médias filtrants et tuyaux DN 100
- Joints DN 100

### Accessoire

**Rallonge**  
Hauteur 600 mm DN 400  
Hauteur utile 500 mm.  
Avec joint.  
Réf. 330341



Capacité [L]	Longueur L [mm]	Largeur l [mm]	Hauteur h [mm]	Hauteur h <sub>tot</sub> [mm]		Entrée Fe1 [mm]	Sortie Fe2 [mm]	Poids [kg]	Réf.	
				Mini Rehausses	Maxi Rehausses				Mini Rehausses	Maxi Rehausses
3000	2450	1215	1450	1550 - 1670	1550 - 1850	1315	1290	115	105067	105075



# Fosse toutes eaux 3000 litres

## Avec couvercles à visser et préfiltre Anaérobix



### Les + produits :

- ✓ Conforme à la norme EN 12566-1
- ✓ Avec 2 couvercles à visser DN 400
- ✓ Installation simple et rapide
- ✓ Étanche jusqu'à la surface du terrain
- ✓ Permet une pose dans la nappe phréatique\*
- ✓ Hauteur de remblai maxi. : 46 cm\*
- ✓ Deux entrées DN 100



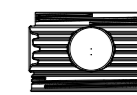
\*Sous conditions - Avec deux rallonges

### Composition

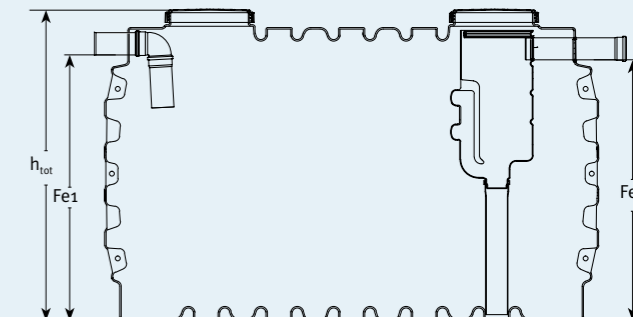
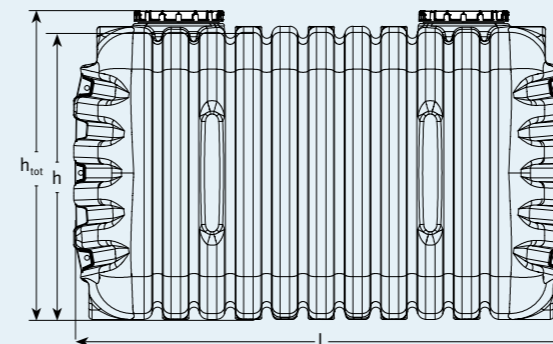
- Fosse toutes eaux 3000 litres avec deux couvercles à visser
- Préfiltre Anaérobix 40 L avec 2 sachets de 15 L de médias filtrants et tuyaux DN 100
- Joints DN 100

### Accessoire

**Rallonge**  
Hauteur 280 mm DN 400  
Hauteur utile 235 mm.  
Avec filetage.  
Réf. 371058



Capacité [L]	Longueur L [mm]	Largeur l [mm]	Hauteur h [mm]	Entrée Fe1 [mm]	Sortie Fe2 [mm]	Hauteur h <sub>tot</sub> [mm]	Poids [kg]	Réf.
3000	2450	1215	1450	1315	1290	1540	110	200212

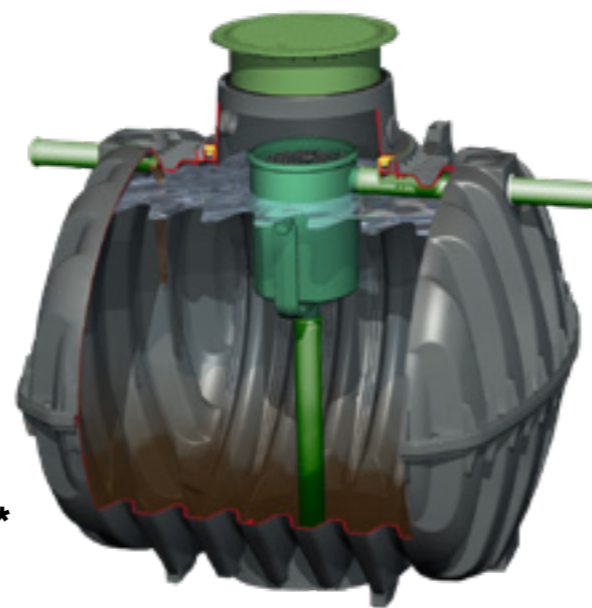


## Fosses toutes eaux Carat super renforcées

Avec mini-dôme, rehausse et préfiltre Anaérobix

### Les + produits :

- ✓ Conforme à la norme EN 12566-1
- ✓ Avec rehausse télescopique ajustable en hauteur et inclinables jusqu'à 5°
- ✓ Installation simple et rapide
- ✓ Étanche jusqu'à la surface du terrain
- ✓ Permet une pose dans la nappe phréatique\*
- ✓ Hauteur de remblai maxi. :  
Carat : 1200 mm\* - Carat XL : 1500 mm\*



\*Sous conditions - Avec rallonge(s)

### Composition

- Fosse toutes eaux Carat ou Carat XL super renforcée équipée d'un mini-dôme et d'une mini rehausse télescopique (maxi rehausse sur demande)
- Préfiltre Anaérobix 60 L avec sachets de médias filtrants et tuyaux DN 110 (Carat 3750, 4800 et 6500 litres) ou tuyaux DN 160 (Carat XL 8500 et 10000 litres)
- Joints DN 110 ou DN 160

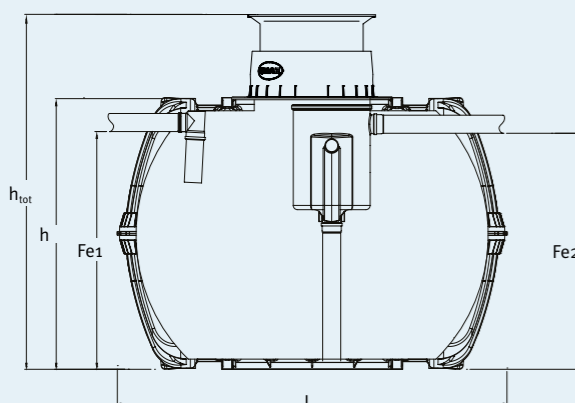
### Accessoire

- Rallonge  
Hauteur 400 mm DN 600  
Hauteur utile 300 mm.  
Avec joint.  
Réf. 371003

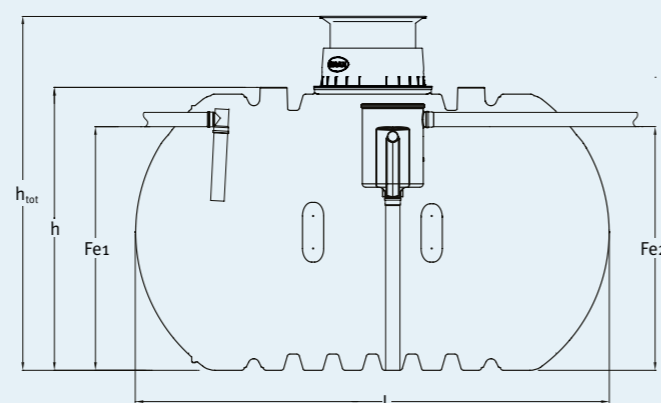


Capacité [L]	Longueur L [mm]	Largeur l [mm]	Hauteur h [mm]	Entrée Fe1 [mm]	Sortie Fe2 [mm]	Hauteur h <sub>tot</sub> [mm]	Poids [kg]	Ø Entrée/Sortie [mm]	Réf.
3 750 L	2280	1755	1590	1395	1390	2020 - 2220	175	110	105072
4 800 L	2280	1985	1820	1540	1535	2250 - 2450	215	110	105073
6 500 L	2390	2190	2100	1800	1795	2530 - 2730	255	110	105074
XL 8 500 L	3500	2040	2090	1810	1810	2520 - 2720	375	160	105068
XL 10 000 L	3520	2240	2290	2010	2010	2720 - 2920	430	160	105069

Fosses toutes eaux Carat super renforcées



Fosses toutes eaux Carat XL super renforcées



## Fosses toutes eaux Carat super renforcées

Avec micro-dôme, couvercle et préfiltre Anaérobix

### Les + produits :

- ✓ Conforme à la norme EN 12566-1
- ✓ Avec couvercle DN 600
- ✓ Installation simple et rapide
- ✓ Étanche jusqu'à la surface du terrain

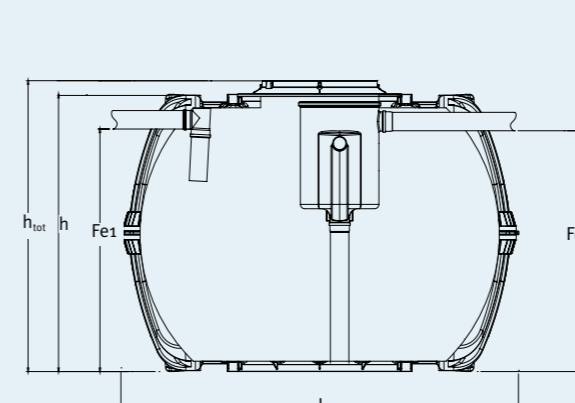


### Composition

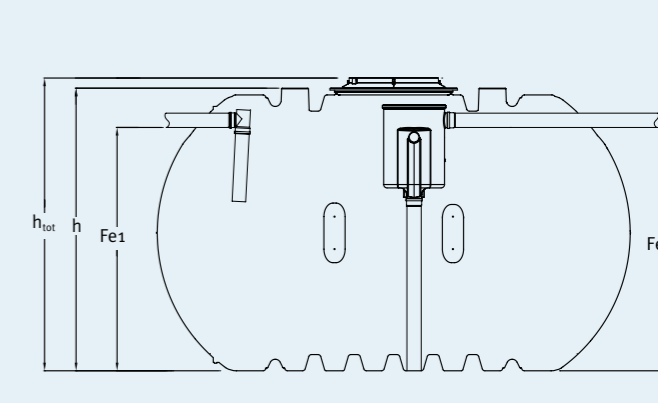
- Fosse toutes eaux Carat ou Carat XL super renforcée équipée d'un micro-dôme
- Préfiltre Anaérobix 60 L avec 4 sachets de 15 L de médias filtrants et tuyaux DN 110 (Carat 3750, 4800 et 6500 litres) ou tuyaux DN 160 (Carat XL 8500 et 10000 litres)
- Joints DN 110 ou DN 160

Capacité [L]	Longueur L [mm]	Largeur l [mm]	Hauteur h [mm]	Entrée Fe1 [mm]	Sortie Fe2 [mm]	Hauteur h <sub>tot</sub> [mm]	Poids [kg]	Ø Entrée/Sortie [mm]	Réf.
3 750 L	2280	1755	1590	1395	1390	1670	165	110	105031
4 800 L	2280	1985	1820	1540	1535	1900	205	110	105032
6 500 L	2390	2190	2100	1800	1795	2180	250	110	105033
XL 8 500 L	3500	2040	2090	1810	1810	2165	400	160	105023
XL 10 000 L	3520	2240	2290	2010	2010	2365	475	160	105024

Fosses toutes eaux Carat super renforcées



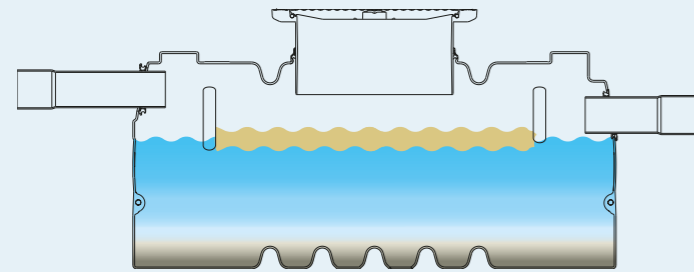
Fosses toutes eaux Carat XL super renforcées



## Bac à graisses

### Les + produits :

- ✓ Avec rehausse télescopique ajustable sur une hauteur de 150 mm et inclinable jusqu'à 5°
- ✓ Faible entre-axe entre l'arrivée et la sortie



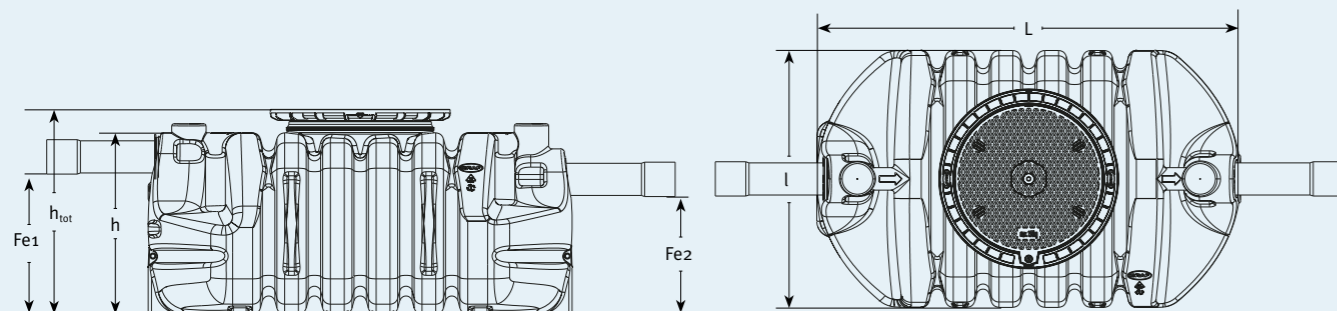
#### Fonctionnement

Le bac à graisses retient l'ensemble des matières grasses en provenance des eaux ménagères. Il est équipé de deux cloisons de tranquillisation retenant les graisses qui surnagent en surface. Les eaux vannes issues des toilettes sont directement reliées à la fosse toutes eaux, sans transiter par le bac à graisses.

### Composition

- Bac à graisses 200 litres
- Rehausse télescopique DN 400
- Raccordements DN 100

Capacité [L]	Longueur L [mm]	Largeur l [mm]	Hauteur h [mm]	Entrée Fe1 [mm]	Sortie Fe2 [mm]	Hauteur h <sub>tot</sub> [mm]	Poids [kg]	Réf.
200	1320	800	565	440	390	640-790	25	108010



## Chasse à auget



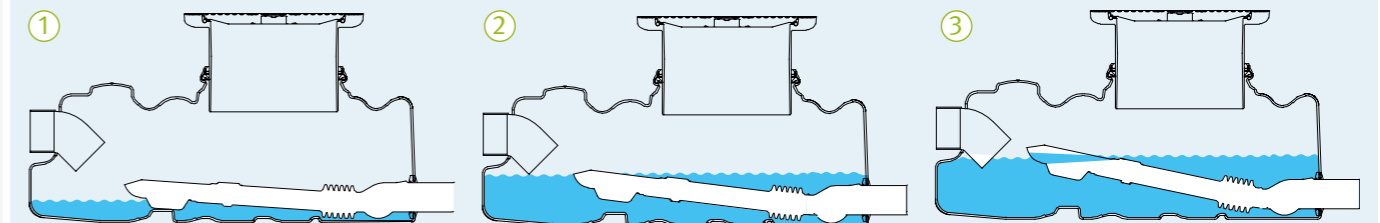
### Les + produits :

- ✓ Avec rehausse télescopique ajustable sur une hauteur de 150 mm et inclinable jusqu'à 5°
- ✓ Compacte - Faible profondeur d'enfouissement
- ✓ Faible entre-axe entre l'arrivée et la sortie



#### Fonctionnement

- Permet de libérer une charge d'eau usée suffisante dans le système de traitement afin d'assurer son fonctionnement optimal



1 L'eau en provenance de la fosse toutes eaux arrive dans la chasse à auget.

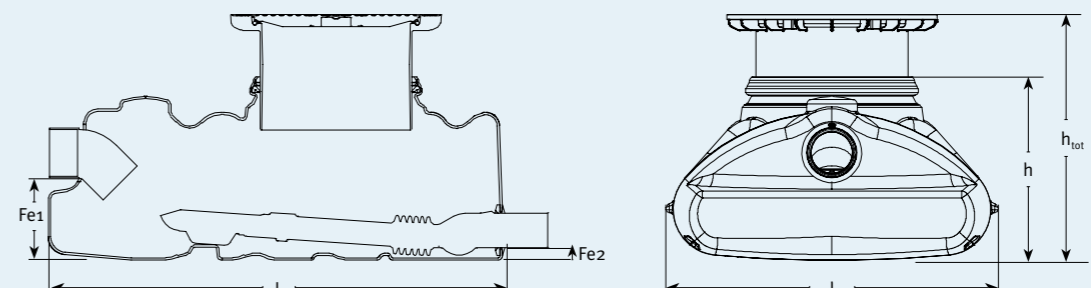
2 L'arrivée de l'eau fait peu à peu remonter l'auget jusqu'à son arrivée en butée.

3 Lorsque la charge maximale est atteinte, l'auget se remplit d'eau et coule au fond de la cuve, libérant ainsi l'eau retenue.

### Composition

- Chasse à auget pré-montée
- Rehausse télescopique DN 300
- Raccordements DN 100

Capacité [L]	Longueur L [mm]	Largeur l [mm]	Hauteur h [mm]	Entrée Fe1 [mm]	Sortie Fe2 [mm]	Hauteur h <sub>tot</sub> [mm]	Poids [kg]	Réf.
50	980	680	395	180	27,5	435-585	15	106139
100	1560	680	395	180	27,5	435-585	20	106154



## Regards de répartition et de bouclage

### Les + produits :

- ✓ Rehausse télescopique ajustable sur une hauteur de 150 mm et inclinable jusqu'à 5°
- ✓ Recoupable au besoin



#### Regard de répartition Hauteur 450 mm DN 300

Permet une distribution homogène de l'eau sur la surface de traitement

- Cône intérieur optimisé pour une meilleure répartition de l'eau
- Rehausse télescopique
- Couvercle étanche, sans fente d'aération
- 6 raccordements DN 100 avec joints

Réf. 450105

#### Regard de bouclage Hauteur 450 mm DN 300

Clôt le système de traitement

- Fond plat
- Rehausse télescopique
- Couvercle avec fente d'aération
- 6 raccordements DN 100 avec joints

Réf. 450106

### Accessoires

#### Rallonge Hauteur 300 mm DN 300

Longueur utile 250 mm. Avec joint.  
4 possibilités de perçage en DN 100.

Réf. 371029



#### Rallonge Hauteur 650 mm DN 300

Longueur utile 600 mm. Avec joint.  
8 possibilités de perçage en DN 100.

Réf. 371038



## Regard de prélèvement

### Les + produits :

- ✓ Rehausse télescopique ajustable sur une hauteur de 150 mm et inclinable jusqu'à 5°
- ✓ Recoupable au besoin
- ✓ Utilisable comme regard d'inspection ou de contrôle



#### Regard de prélèvement Hauteur 1100 mm DN 300

- Rehausse télescopique
- Couvercle avec fentes d'aération
- 6 raccordements DN 100

Réf. 450102

### Accessoires

#### Rallonge Hauteur 300 mm DN 300

Longueur utile 250 mm. Avec joint.  
4 possibilités de perçage en DN 100.

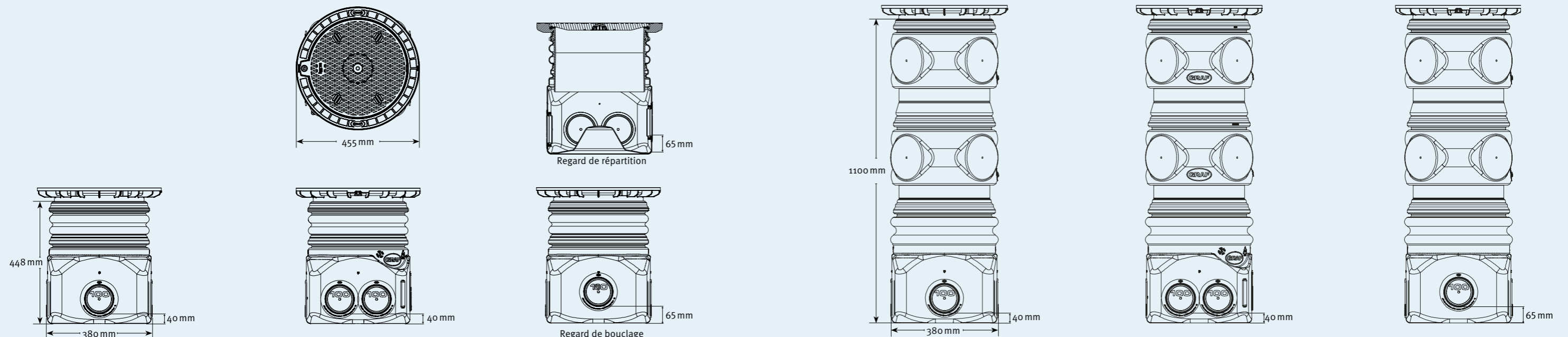
Réf. 371029



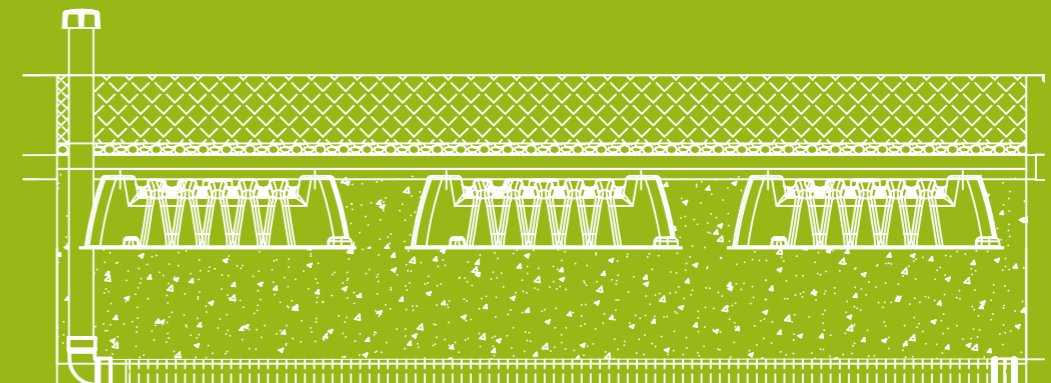
#### Rallonge Hauteur 650 mm DN 300

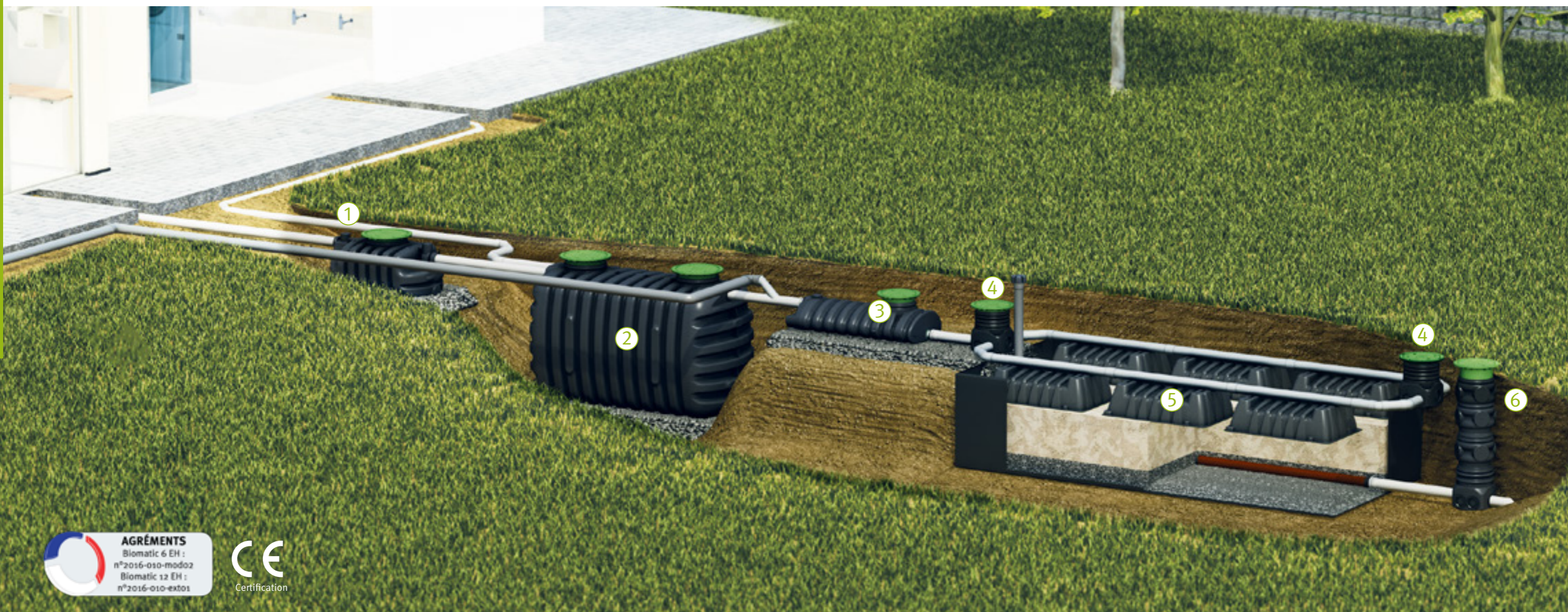
Longueur utile 600 mm. Avec joint.  
8 possibilités de perçage en DN 100.

Réf. 371038



## Filtre compact Biomatic





## OPTION



1

### Bac à graisses

Le bac à graisses retient l'ensemble des matières grasses en provenance des eaux ménagères. Celles-ci n'encrassent donc pas le reste de l'installation, ce qui diminue le risque de bouchon. L'entretien de la station est facilité et sa durée de vie augmentée. Le bac à graisses est disponible en option et est obligatoire lorsque la fosse toutes eaux est située à plus de 10 mètres de l'habitation.



2

### Fosse toutes eaux

La fosse toutes eaux collecte et prétraite l'ensemble des eaux usées. Le préfiltre Anaérobix intégré à la fosse permet la rétention des matières grossières. Les matières solides non biodégradables restent stockés dans la fosse afin de ne pas encombrer le système.



3

### Chasse à auget

La chasse à auget collecte les eaux pré-traitées en provenance de la fosse et les libère dans le système de traitement par batch de 50 ou 100 litres. Le système de traitement est ainsi alimenté de manière à assurer son fonctionnement optimal.



4

### Regard de répartition/bouclage

Le regard de répartition alimente les drains d'épandage et permet de distribuer l'eau de façon homogène entre les modules Biomatic. Le regard de bouclage permet de joindre les tuyaux d'épandage et de clore le système de traitement.



5

### Modules Biomatic

Les modules Biomatic contiennent une multitude de médias filtrants. Ceux-ci développent une surface de traitement importante qui se recouvrira naturellement d'un biofilm. L'eau est traitée par la combinaison de l'action de ce biofilm et du filtre à sable qui surplombent les modules Biomatic.



6

### Regard de prélèvement

Les eaux traitées sont collectées via un regard de collecte avant d'être rejetées au réseau naturel ou dans un système d'infiltration. Le regard de prélèvement placé en sortie de l'installation vous permet de contrôler la qualité des rejets et d'effectuer un prélèvement au besoin.

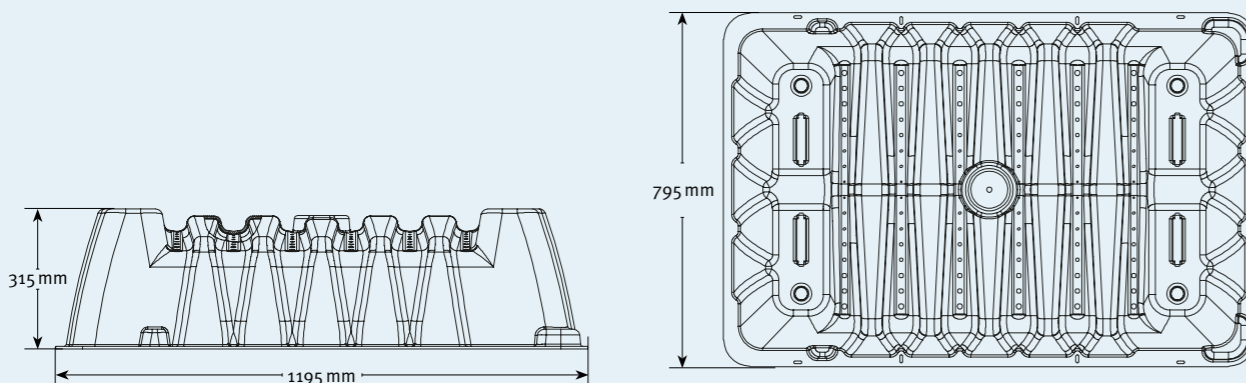
## COMPOSITION DU FILTRE BIOMATIC AGRÉÉ

## Les + produits :

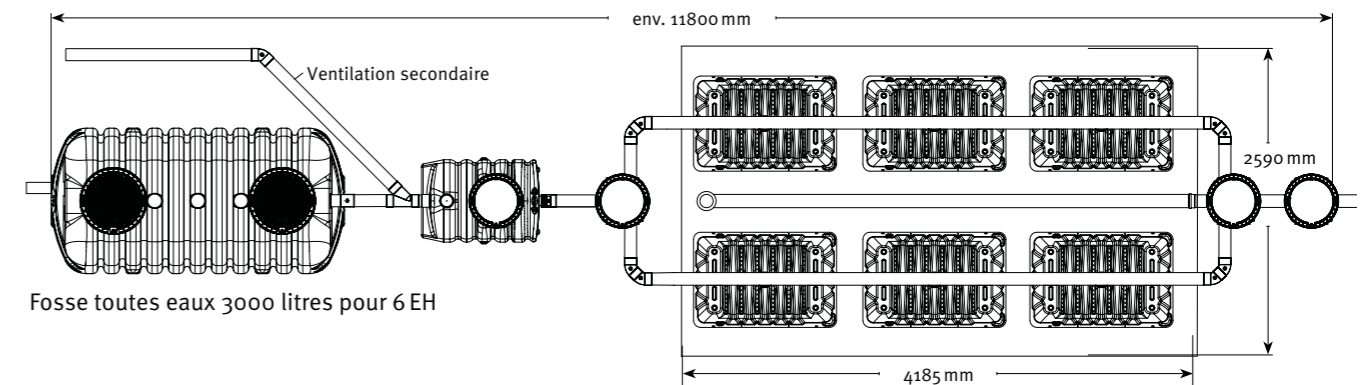
- ✓ Pose facilitée grâce aux rehausse télescopiques
- ✓ Aucune consommation d'énergie
- ✓ Répartition optimale des eaux prétraitées dans le système grâce aux modules Biomatic
- ✓ Forte efficacité épuratoire (MES : 98%, DCO : 90%, DBO<sub>5</sub> : 97%)
- ✓ Idéal pour les résidences secondaires
- ✓ Éligible à l'éco-prêt à taux zéro
- ✓ 3 fois moins d'emprise au sol qu'un filtre à sable traditionnel : 11 m<sup>2</sup> pour le filtre compact 6 EH, 22 m<sup>2</sup> pour le filtre compact 12 EH
- ✓ Agréments ministériels français



**Média filtrant HX38**  
Grande surface de traitement pour une efficacité épuratoire optimale.



## Filtre compact Biomatic 6 EH



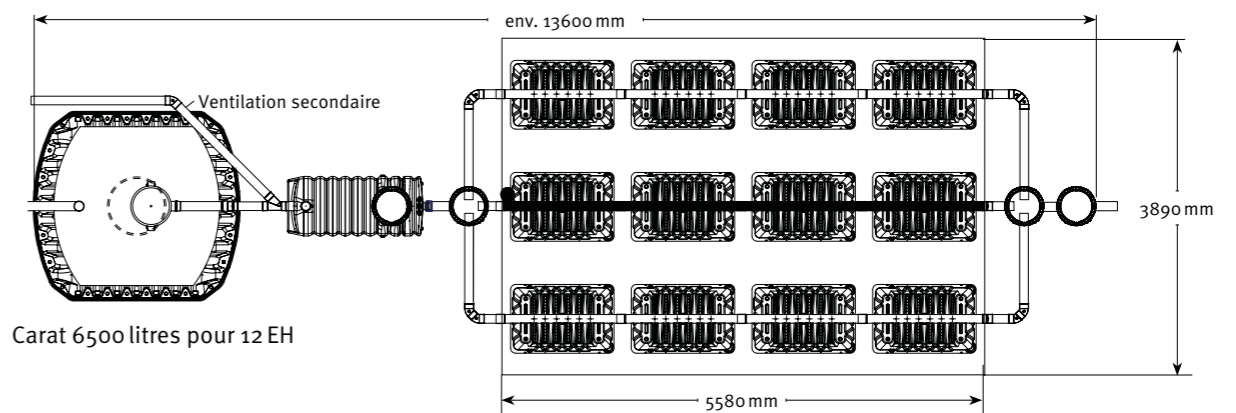
Fosse toutes eaux 3000 litres pour 6 EH

### Composition

- Fosse toutes eaux 3000 litres avec préfiltre Anaérobix, 2 rehausse télescopique DN 400 passage piétons (voir p. 28)
- Chasse à auget avec rehausse télescopique DN 300 passage piétons (voir p. 33)
- Regard de répartition DN 300 avec rehausse télescopique passage piétons avec fentes d'aération (voir p. 34)
- Regard de bouclage DN 300 avec rehausse télescopique passage piétons avec fentes d'aération (voir p. 34)
- Regard de prélèvement DN 300 avec rehausse télescopique passage piétons avec fentes d'aération et rallonge 250 mm (voir p. 35)
- Modules Biomatic contenant 2400 éléments de médias filtrants HX38
- Géotextile, géomembrane, drain d'épandage, drain de collecte, tuyaux, coudes, géogrille, évent.

Équivalents habitants	Fosse toutes eaux	Chasse à auget	Modules Biomatic	Rangées de Modules Biomatic	Largeur l [mm]	Longueur L [mm]	Réf.
6 EH	Fosse 3000 L	50 L	6	2	2590	4185	106083

## Filtre compact Biomatic 12 EH



Carat 6500 litres pour 12 EH

### Composition

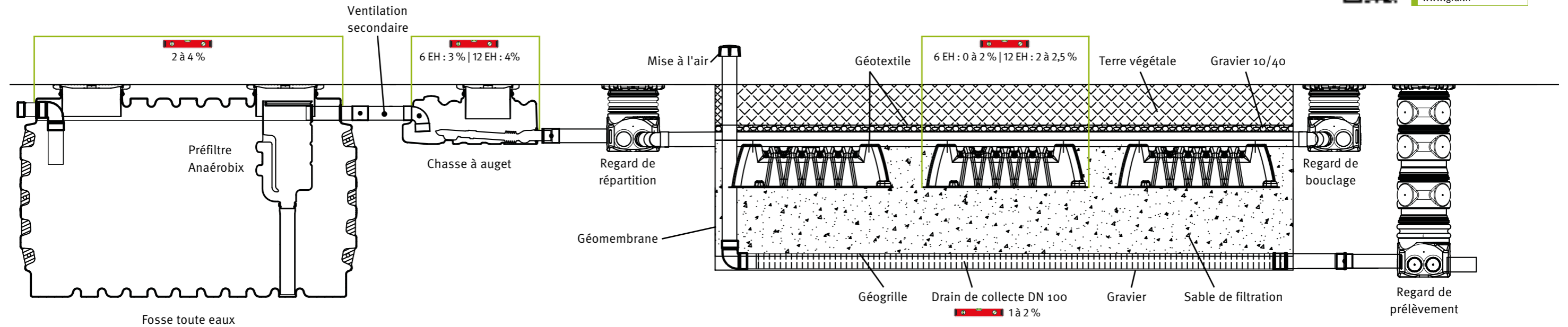
- Fosse toutes eaux Carat super renforcée 6500 litres avec préfiltre Anaérobix, micro-dôme (voir p.31)
- Chasse à auget avec rehausse télescopique DN 300 passage piétons (voir p. 33)
- Regard de répartition DN 300 avec rehausse télescopique passage piétons avec fentes d'aération (voir p. 34)
- Regard de bouclage DN 300 avec rehausse télescopique passage piétons avec fentes d'aération(voir p. 34)
- Regard de prélèvement DN 300 avec rehausse télescopique passage piétons avec fentes d'aération et rallonge 250 mm (voir p. 35)
- Modules Biomatic contenant 2400 éléments de médias filtrants HX38
- Géotextile, géomembrane, drain d'épandage, drain de collecte, tuyaux, coudes, géogrille, évent.

Équivalents habitants	Fosse toutes eaux	Chasse à auget	Modules Biomatic	Rangées de Modules Biomatic	Largeur l [mm]	Longueur L [mm]	Réf.
12 EH	Carat 6500 L	100 L	12	3	3890	5580	106085

## Schéma de principe Biomatic 6 EH



Installation d'un filtre compact Biomatic 6 EH  
GRAF TV  
www.graf.fr



### ÉTAPE 1 : INSTALLATION DU FILTRE COMPACT BIOMATIC



1 Réalisation de la fouille du filtre Biomatic selon le plan fourni

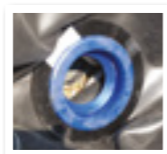


2 Mise en place de la membrane, du drain de collecte et du gravier drainant



3 Mise en place du sable roulé lavé constituant le filtre à sable et des modules Biomatic

Passer le tuyau à placer en direction de la sortie des eaux clarifiées avant la mise en place du gravier



### ÉTAPE 2 : INSTALLATION DE LA FOSSE ET DES ACCESSOIRES



4 Réalisation de la fouille et mise en place de la fosse toutes eaux



5 Mise en place de la chasse à auget, des regards, des drains d'épandage et raccordement à la fosse toutes eaux



6 Remblaiement final (gravier 10/40) et ajustement des rehausses télescopiques



# Traitement des eaux industrielles

LAITERIE | BRASSERIE | VITICULTURE | VINICULTURE



#### Remarques :

- L'objet de ce dépliant est de présenter les caractéristiques d'une gamme de produits : données techniques et plans sous réserve d'erreurs ou de modifications selon les évolutions techniques ou réglementaires.
- Nous nous réservons une tolérance sur les valeurs indiquées dans ce catalogue de : +/- 3% sur les dimensions et les contenances ; +/- 5 % sur les volumes de rejets ; +/- 10 % sur les volumes utiles selon l'installation.
- L'acquéreur doit se procurer à ses fins les autorisations nécessaires pour la construction et les installations.

Cachet revendeur :

**Contactez-nous pour toute demande d'étude !**

#### Prix :

- 1/ Tous nos prix s'entendent départ Dachstein hors emballage, transport et assurance.
- 2/ Les seuls prix valables sont ceux du jour de la livraison.

#### Transport :

Nos marchandises et leurs emballages voyagent toujours aux risques et périls de l'acheteur. Il appartient donc à notre clientèle, le cas échéant, de sauvegarder ses droits vis-à-vis du transporteur, conformément à la loi (disposition des articles 105 et suivants du Code du Commerce). La marchandise livrée doit toujours être contrôlée en présence du transporteur. Tout produit manquant ou défectueux à la livraison doit être signalé sur le récépissé du transporteur. Sans réserves écrites et précises sur le récépissé de livraison, aucune réclamation ne pourra être recevable. Toutes nos livraisons s'effectuent en rendu non déchargé.

#### Garantie :

Les garanties indiquées dans ce catalogue ne couvrent, en cas d'incident, que le coût du matériel, tous les autres frais seront à la charge de l'utilisateur. Le matériel ne sera échangé que si l'installation et l'utilisation sont conformes aux prescriptions du fabricant.

#### Droit de propriété :

Les marchandises livrées restent la propriété du vendeur jusqu'au paiement intégral des sommes dues par l'acheteur. Jusqu'au complet paiement, les produits ne pourront être vendus sans l'accord préalable du vendeur.

#### Conditions générales de ventes :

Sur demande, nous vous ferons parvenir nos conditions générales de ventes.

**GRAF Distribution SAS**  
45 route d'Ernolsheim  
F-67120 DACHSTEIN-GARE (FRANCE)

Téléphone : +33(0)3 88 49 73 10  
Télécopie : +33(0)3 88 49 32 80  
E-mail : [info@graf.fr](mailto:info@graf.fr)  
Site : [www.graf.fr](http://www.graf.fr)

© GRAF Distribution SAS. En application de la loi du 11 mars 1957, il est interdit de reproduire intégralement ou partiellement le présent catalogue, sur quel que support que ce soit, sans l'autorisation de la société Graf.  
Réf. 950340 - V4

Droits photos  
stock.adobe.com : © © Iakov\_Kalinin (p.1)  
© by-studio (p. 3) © ps\_42 (p. 5/19)  
Shutterstock.com :  
© A. Lesik (p. 44) / © Marian Weyo (p. 44)  
© JirkaBursik (p. 44) / © Ruta-Production (p. 44)  
© Eaurizon (p.6/26/36/42/43)