

## Notice de montage et d'entretien des cuves à enterrer GRAF série Carat XL

**8.500 L réf. 370005**  
**10.000 L réf. 370006**



Afin de garantir le bon fonctionnement et la longévité de votre installation, les différents points décrits dans cette notice doivent scrupuleusement être respectés. Tout manquement à ces règles annulera systématiquement la garantie. Lisez également toutes les notices des autres éléments fournis par la société GRAF. Vous trouverez les notices de montage jointes dans l'emballage.

Avant de positionner la cuve dans la fosse, il est important de vérifier que celle-ci n'a pas été endommagée.

Les notices manquantes peuvent être téléchargées sur [www.graf.info](http://www.graf.info) ou être demandées auprès de la société GRAF.

### Sommaire

<b>1. GÉNÉRALITÉS</b>	<b>20</b>
1.1 Sécurité	20
1.2 Obligation de marquage	20
<b>2. CONDITIONS D'INSTALLATION</b>	<b>21</b>
<b>3. CARACTÉRISTIQUES TECHNIQUES</b>	<b>23</b>
<b>4. ASSEMBLAGE DU RÉSERVOIR</b>	<b>24</b>
<b>5. MISE EN PLACE ET MONTAGE</b>	<b>24</b>
5.1 Terrain	25
5.2 Fouille	25
5.3 Mise en place et remplissage	26
5.4 Raccordement	26
<b>6. MONTAGE DU DOME ET DE LA REHAUSSE TELESCOPIQUE</b>	<b>27</b>
6.1 Montage du dôme	27
6.2 Monter de la rehausse télescopique	27
6.3 Rehausse télescopique passage piétons	27
6.4 Rehausse télescopique passage véhicules ≤ 2,2 T	27
6.5 Rehausse télescopique passage camions	28
6.6 Montage de la rallonge	28
<b>7. INSPECTION ET ENTRETIEN</b>	<b>28</b>

## 1. Généralités

### 1.1 Sécurité

Les règles de sécurité doivent impérativement être respectées lors de l'installation de la cuve. Durant l'inspection de la cuve, une 2<sup>ème</sup> personne doit être présente. Les instructions d'installation, de montage, d'entretien et de réparation indiquées ci-après doivent être scrupuleusement respectées.

Durant toute intervention sur la cuve ou les accessoires, l'installation complète doit être mise hors service.

Pour des raisons de sécurité, le couvercle de la cuve doit impérativement être verrouillé.

Le couvercle de protection provisoire placé sur la cuve lors de la livraison doit immédiatement être remplacé par la rehausse télescopique avec couvercle en PE.

Seuls les rehausses et couvercles GRAF doivent être utilisés.

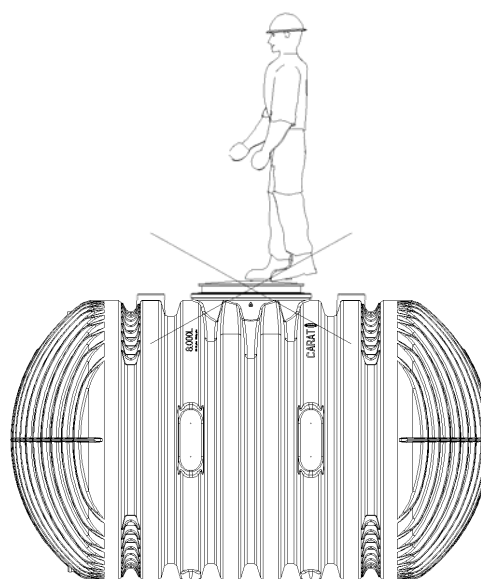
Le filtrage ne rend pas l'eau de pluie potable. Vous devez impérativement apposer à proximité de chaque sortie d'eau de pluie la mention « Eau non potable ».

En aucun cas l'eau de pluie ne doit circuler dans les tuyaux d'eau potable du réseau. Une seule tuyauterie doit alimenter les toilettes et la machine à laver le linge. Celle-ci doit être branchée à partir d'une station de pilotage réglementaire (de type coffret d'alimentation GRAF ou Aqua center silentio GRAF) prévoyant en sécurité une disconnexion entre les deux réseaux et un trop-plein. Selon la norme EN 1717.

La société GRAF vous propose une large gamme d'accessoires d'une grande compatibilité. L'utilisation d'autres accessoires peut contribuer à un mauvais fonctionnement de l'installation. Les dommages subis dans ce cas ne sont pas garantis.

### 1.2 Obligation de marquage

Afin d'éviter toute confusion, toutes les canalisations et sorties d'eau de pluie doivent être signalées par la mention écrite ou en image « **Eau non potable** » pour éviter, même par erreur, tout raccord au réseau d'eau potable. Toutes les sorties doivent être équipées de vannes « sécurité enfant ».

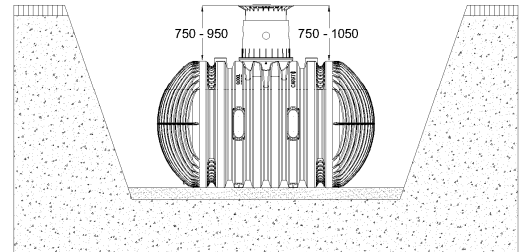


## 2. Conditions d'installation

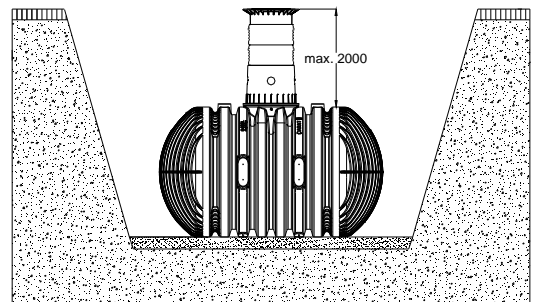
Hauteurs de recouvrement avec dôme et rehausse télescopique mini ou maxi

Mini rehausse télescopique

Maxi rehausse télescopique +  
Rehausse télescopique avec  
couvercle en fonte

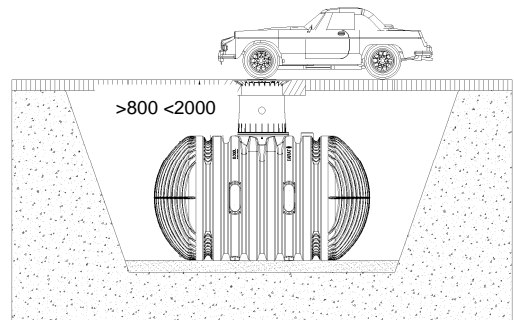


Hauteurs de recouvrement maximales avec dôme + 2 rallonges et rehausse télescopique

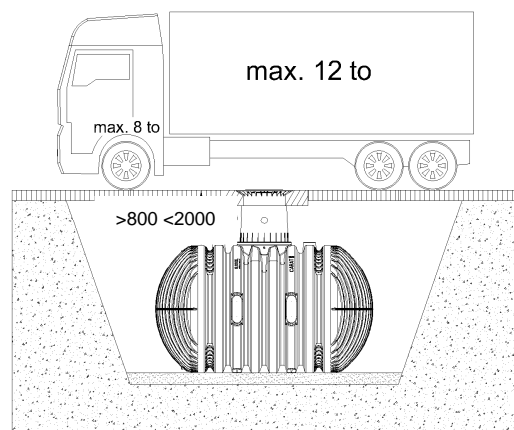


Hauteurs de recouvrement avec rehausse télescopique en fonte (avec couvercle en fonte de classe B) dans une zone soumise aux charges de voitures (charge max. 3,5 t).

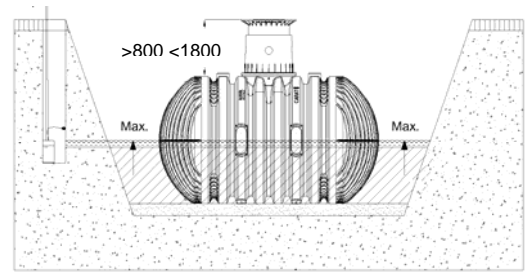
(sans nappe phréatique ni eau de couche aquifère)



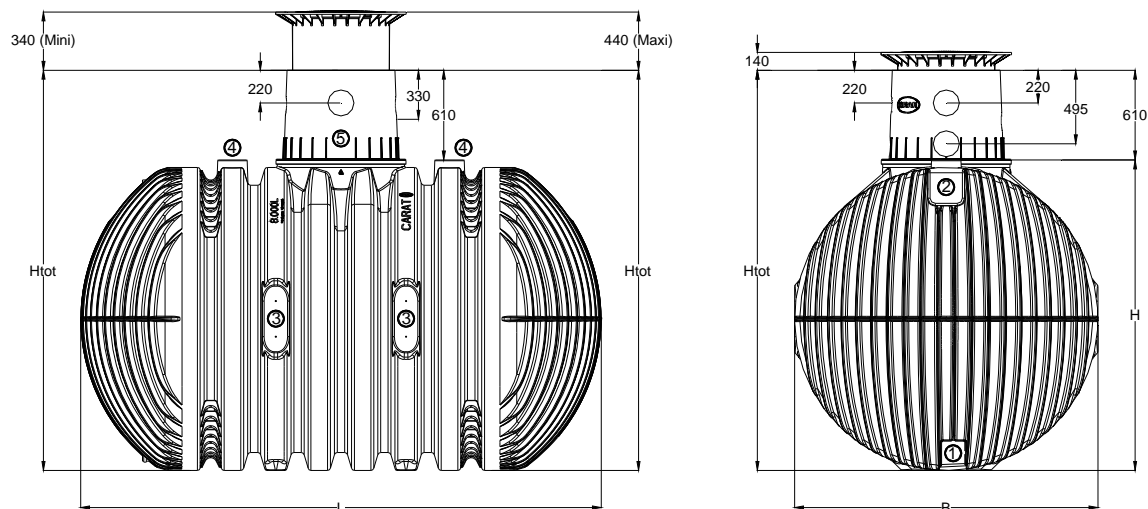
Hauteurs de recouvrement avec rehausse télescopique passage camions ou en fonte (avec couvercle de classe D – non fournis) dans la partie soumise à des charges de poids lourds (charge max. 12 t, sans nappe phréatique ni eau de couche aquifère).



Hauteurs de recouvrement dans le cas d'une installation dans la nappe phréatique – la partie hachurée indique la profondeur d'immersion autorisée selon la capacité de la cuve.



### 3. Caractéristiques techniques



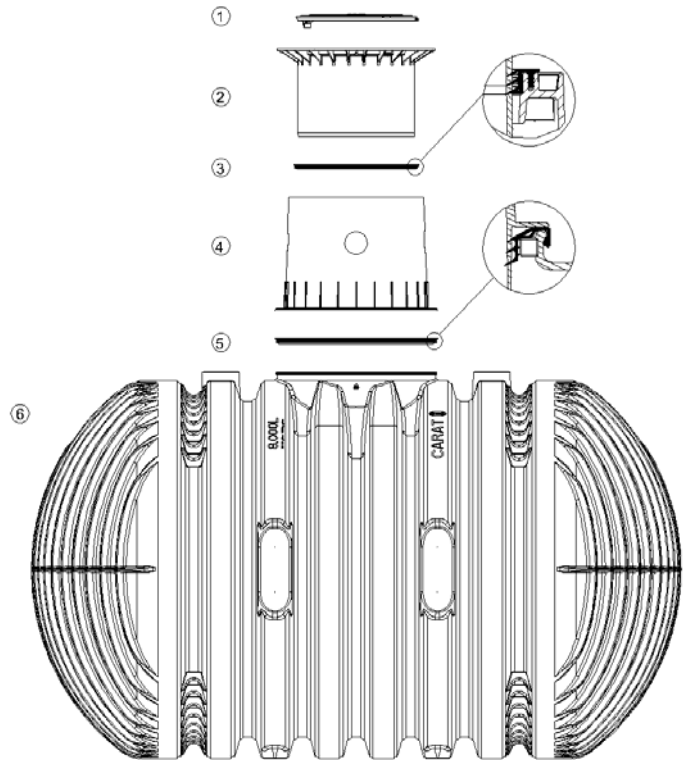
<b>Réservoir</b>	<b>8.500 litres</b>	<b>10.000 litres</b>
<b>Réf.</b>	370005	370006
<b>Poids</b>	380 kg	456 kg
<b>L</b>	3500 mm	3520 mm
<b>B</b>	2040 mm	2240 mm
<b>H</b>	2085 mm	2285 mm
<b>HAT*</b>	2695 mm	2895 mm

\*HAT - hauteur total

<b>Surfaces de raccordement</b>	<b>DN100</b>	<b>DN150</b>	<b>DN200</b>
① Fonds de cuve (en bas)	2 x		
② Fonds de cuve (en haut)		2 x	
③ Corps de cuve (côtés)	8 x		
④ Corps de cuve (en haut)			2 x
⑤ Dôme du réservoir		5 x	

## 4. Assemblage du réservoir

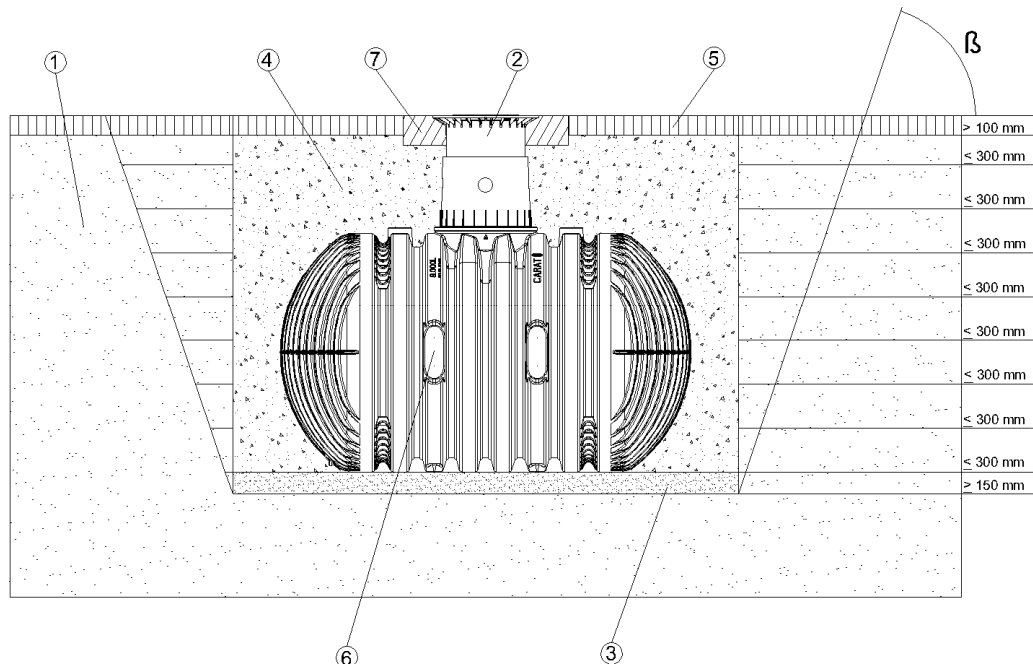
- ① Couvercle
- ② Rehausse télescopique (inclinable à 5°)
- ③ Joint à lèvres EPDM pour assurer l'étanchéité entre le dôme et la rehausse
- ④ Dôme (pivotant à 360°)
- ⑤ Joint pour assurer l'étanchéité entre la cuve et le dôme
- ⑥ Cuve à enterrer Carat XL



## 5. Mise en place et montage

- ① Terre
- ② Rehausse télescopique
- ③ Lit de pose en gravier compacté
- ④ Remblai (gravier rond granulométrie max. 8/16)
- ⑤ Couche de recouvrement
- ⑥ Cuve à enterrer Carat XL
- ⑦ Dalle de répartition béton pour surfaces soumises à un passage véhicules/ camions

Selon la norme DIN 4124



## 5. Mise en place et montage

### 5.1 Terrain

Avant l'installation, les points suivants doivent être impérativement vérifiés :

- La nature du terrain
- La hauteur de la nappe phréatique et capacité de drainage du sol
- Les charges devant être supportées par la cuve (par exemple : passage voitures)
- Lors de l'implantation de la cuve à proximité d'un arbre existant ou d'une plantation en prévision, veillez à respecter une distance correspondant au minimum au diamètre de la couronne de l'arbre adulte.

Pour déterminer les conditions physiques du sol, il convient d'effectuer une étude de sols.

### 5.2 Fouille

La fosse doit avoir des dimensions suffisantes pour permettre une bonne mise en place de la cuve. **Prévoir un minimum de 50 cm autour de la cuve et 1 m de toute construction.**

Ne pas placer la cuve au pied d'une pente ou d'un talus. La pression exercée par la terre ou par les écoulements d'eau à cet endroit peuvent endommager la cuve. Le terrain doit être plan, il doit avoir une résistance à la charge de la cuve.

**La profondeur de la fosse doit être calculée de manière à ce que le recouvrement de la cuve corresponde aux instructions du chapitre 2.** Pour une utilisation de la cuve durant toute l'année, il est indispensable d'enterrer la cuve ainsi que les accessoires en hors gel, soit à environ 80 cm sous terre.

Mettre en place un lit de de gravier 8/16 d'environ 20 cm. Dans le cas d'un sol instable, installer un socle de béton de 10 cm sous la cuve, avant la couche de gravier.

#### 5.2.1 Pentés, talus

Pour l'implantation d'une cuve sur une pente supérieure à 2 % sur 5 m autour de la cuve, il est impératif de prévoir un mur de soutènement à 1 m minimum en amont de la cuve. Le mur devra dépasser de 50 cm sous la cuve et de chaque cotés de la cuve.

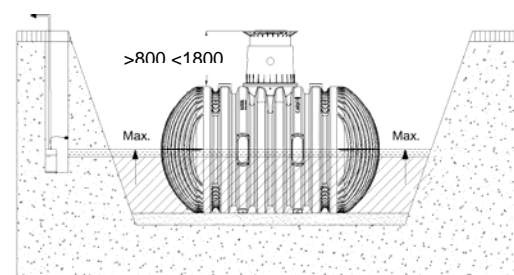
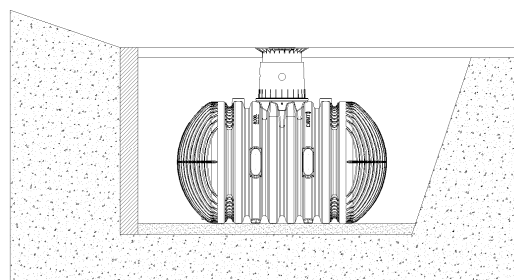
#### 5.2.2 Nappe phréatique et terrains argileux/difficiles

Dans le cas où la cuve est installée plus profondément dans la nappe phréatique qu'indiqué dans le tableau ci-contre, dans un terrain argileux, ou un terrain non perméable (non drainant), il est impératif d'évacuer les eaux par un drainage tout autour de la cuve. Si nécessaire relier le tuyau de drainage à un tuyau vertical DN 300 équipé d'une pompe de relevage. Le bon fonctionnement de cette pompe doit être vérifié régulièrement. Le système d'évacuation doit être dimensionné de façon à empêcher la montée du niveau d'eau.

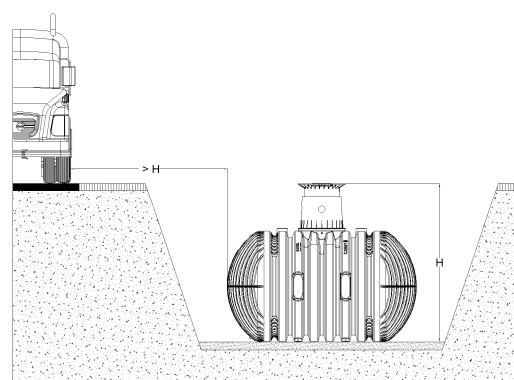
D'une manière générale, nous recommandons la pose d'une conduite de drainage avec pompe de relevage. En effet, en cas d'événements pluviométriques prolongés, une montée de la nappe phréatique peut se produire.

#### 5.2.3 Installation à proximité de surfaces roulantes (passage véhicules)

Si les cuves à enterrer sont installées à proximité de surfaces roulantes où circulent des véhicules de plus de 12 tonnes, la distance minimale par rapport à ces surfaces doit correspondre au minimum à la profondeur de la fouille (voir ci-contre).



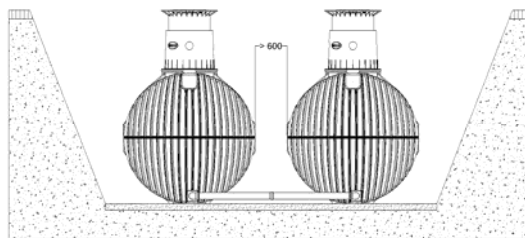
Dim. réserv.	8.500 L	10.000 L
Prof. d'imm.	1042,50 mm	1142,50 mm



## 5. Mise en place et montage

### 5.2.4 Raccordement de plusieurs réservoirs

Le raccordement de deux ou plusieurs réservoirs s'effectue par le bas à l'emplacement prévue à cet effet à l'aide de joints à lèvres GRAF DN 100 noir (réf.332033). Le perçage des cuves doit être effectué avec une scie cloche GRAF de Ø 124 mm (réf.332001) Il faut veiller à ce que la distance entre les réservoirs soit au moins de 600 mm. Les tuyaux doivent entrer dans les cuves sur au moins 200 mm.

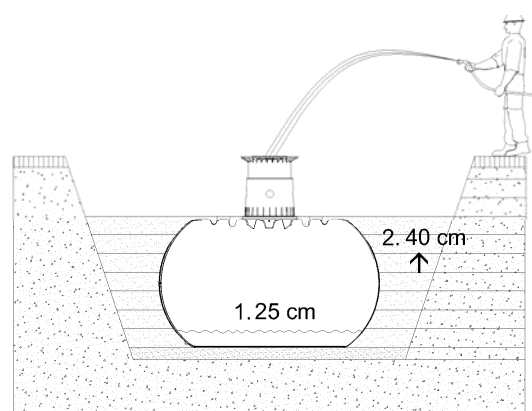


### 5.3 Mise en place et remplissage

Les cuves doivent être installées dans la fosse grâce à un matériel adapté. **Il est impératif de monter tout de suite le dôme sur la cuve, avant la mise en eau et avant de remblayer.**

L'espace entre la fosse et la cuve doit être au minimum de 50 cm. Pour éviter toute déformation de la cuve et assurer son maintien dans la fosse, remplir d'eau 25 cm de la cuve avant de remblayer progressivement par couches successives 40 cm de gravier 8/16 sur le pourtour de la cuve, afin de bien remplir toutes les cavités chaque couche doit être tassée manuellement et non mécaniquement, jusqu'au recouvrement total de la cuve.

**Attention !** Ne jamais tasser le remblai avec un engin de terrassement.

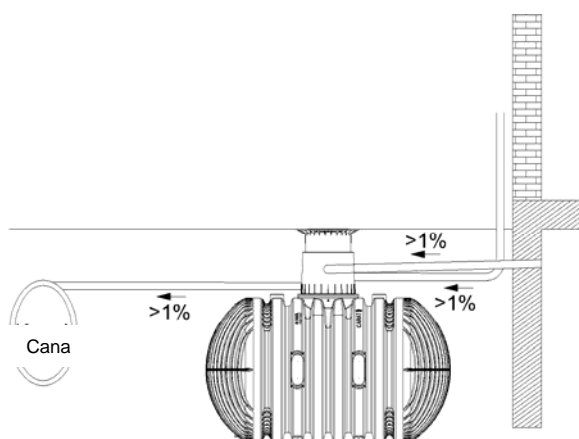


### 5.4 Raccordement

Les tuyaux d'arrivée ou d'évacuation d'eau de pluie doivent être posés avec une inclinaison d'au moins 1%. Le raccordement doit se faire aux entrées et sorties prévues sur le dôme de la cuve. Le tuyau d'évacuation peut-être muni d'un clapet anti-retour (non fourni). Les tuyaux d'aspiration et câbles sont à poser dans des gaines PVC, de préférence en ligne droite et un minimum d'angles. La cuve doit être installée au minimum à 1m et au maximum à 12 m de la pompe (coffret d'alimentation)

**Attention :** La gaine PVC contenant le tuyau d'aspiration et les câbles doit être raccordée **au-dessus** du niveau maximum de l'eau.

La société GRAF vous conseille d'équiper votre cuve avec un évent DN100.



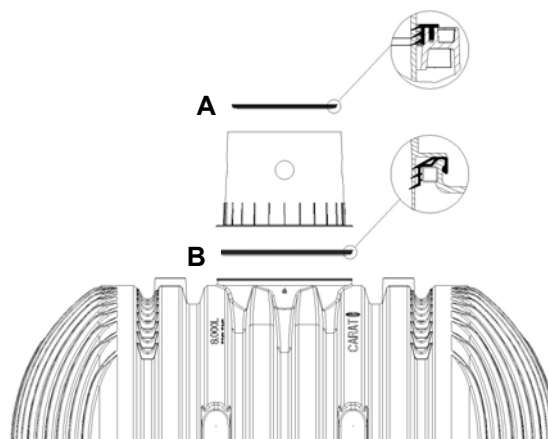
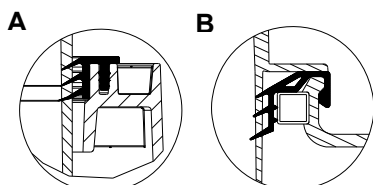


## 6. Montage du dôme et de la rehausse télescopique

### 6.1 Montage du dôme

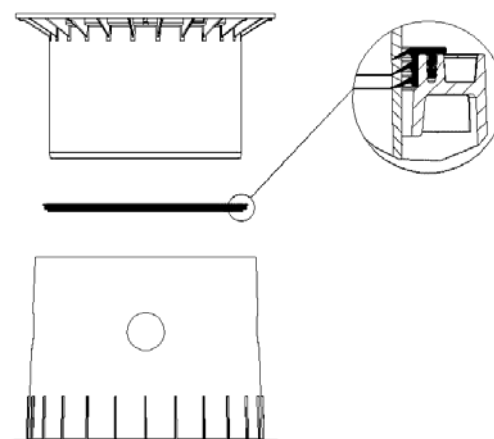
Placer le joint d'étanchéité livré avec le dôme dans la rainure de l'ouverture de la cuve 'B'. Le dôme est orientable selon les arrivées de tuyaux.

Veillez également au bon positionnement du joint placé sur le dessus du dôme, voir schéma „A“ (prémonté).



### 6.2 Monter de la rehausse télescopique

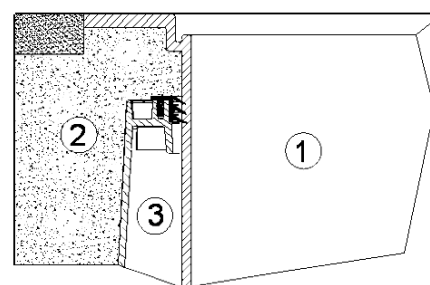
La rehausse télescopique permet un ajustement facile et précis de la cuve par rapport au niveau du sol. Un recouvrement de 750 à 950 mm (rehausse télescopique mini) ou de 750 et 1050 mm (rehausse télescopique maxi) dôme inclus. **Ne pas trop graisser les joints d'étanchéité avant leur positionnement : ils risquent de sortir de leur cavité lors de la pose de la rehausse.** Montage : placer le joint d'étanchéité comme indiqué ci-dessus. Enduire généreusement les lèvres du joint avec de la graisse blanche, ne pas utiliser de graisse à base d'huile minérale, trop agressive pour le joint. Enduire également de graisse blanche la rehausse télescopique, glisser celle-ci dans le dôme de la cuve et ajuster la hauteur au niveau du sol.



**Attention ! Ne pas laisser sécher la graisse blanche : le positionnement de la rehausse sera plus difficile et le joint risque de se déloger de la rainure et l'étanchéité ne sera plus garantie.**

### 6.3 Rehausse télescopique passage piétons

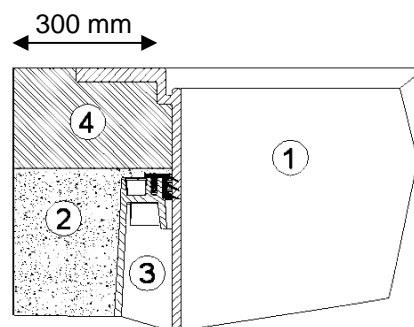
**Attention:** afin de ne pas reporter une charge extérieure sur la cuve, remblayer le pourtour de la rehausse ① avec du gravier ronds ② granulométrie max. 8/16 et compacter régulièrement. Il faut alors veiller à ne pas abîmer le dôme du réservoir ③ ni la rehausse télescopique. Poser le couvercle sur la rehausse et verrouiller solidement (sécurité enfants).



**Attention ! Serrer vis et boulons de façon qu'un enfant ne puisse pas les ouvrir !**

### 6.4 Rehausse télescopique passage véhicules $\leq 2,2$ T

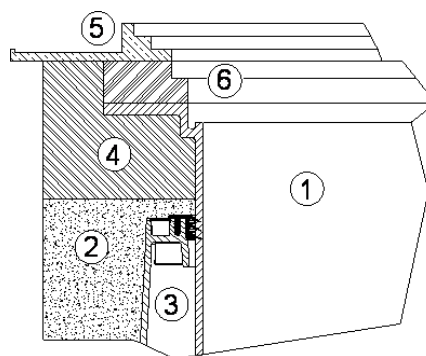
Dans le cas d'un passage véhicules au dessus de la cuve ① Il est impératif d'installer une dalle de répartition en béton maigre ④ (classe de charge B25 = 250 Kg/m<sup>2</sup>). La dalle de répartition en béton autour de la rehausse, doit faire au moins 300 mm de large et 200 mm de hauteur. Le recouvrement minimum (dôme inclus) de la cuve est d'au moins 800 mm (max. 1050 mm avec la rehausse maxi et recouvrement jusqu'à 1800 mm max. avec la rallonge). **Attention :** il faut absolument utiliser une rehausse télescopique en fonte (avec couvercle en fonte de classe B).



## 6. Montage du dôme et de la rehausse télescopique

### 6.5 Rehausse télescopique passage camions

Dans le cas d'un passage véhicules jusqu'à 12 T au dessus de la cuve ① Il est impératif d'installer une dalle de répartition en béton maigre ④ (classe de charge B25 = 250 Kg/m<sup>2</sup>). La dalle de répartition en béton autour de la rehausse, doit faire au moins 300 mm de large et 200 mm de hauteur. Ensuite, il faut installer un anneau et un couvercle béton ⑥ Ø 600 mm (non fournis) ou un cadre en fonte ⑤ (non fourni). Le recouvrement minimum (dôme inclus) de la cuve est d'au moins 800 mm (max. 1050 mm avec la rehausse maxi et jusqu'à 1800 mm au maximum avec la rallonge). Le cadre en fonte doit avoir une surface d'appui d'environ 1 m<sup>2</sup>.



**Attention :** Il faut absolument utiliser une rehausse télescopique passage camions (couvercle de classe D non fourni).

### 6.6 Montage de la rallonge

Pour un remblai plus conséquent, il est nécessaire d'utiliser la rallonge muni d'un joint: enduire généreusement ce joint avec de la graisse blanche. Enduire également de graisse blanche la rehausse télescopique, glisser celle-ci dans le dôme de la cuve et ajuster la hauteur au niveau du sol.

1 rallonge = remblai maxi de 1350 mm

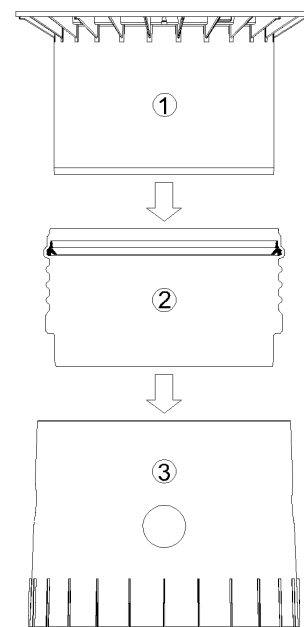
① Rehausse télescopique (inclinable à 5°)

② Rallonge

③ Dôme de la cuve (pivotant à 360°)

**2 rallonges = remblai maxi de 1800 mm**

(combinaison avec la grande rehausse télescopique)



## 7. Inspection et entretien

L'étanchéité, la propreté et la stabilité de l'ensemble de l'installation doit être vérifiée au moins tous les trois mois.

L'entretien de l'ensemble de l'installation doit être effectué environ tous les 5 ans.

Tous les accessoires doivent être nettoyés et vérifier leur bon fonctionnement. Lors des opérations d'entretien, procéder de la manière suivante :

- Vider entièrement la cuve sans laisser aucun résidu
- Enlever les résidus restant avec une brosse souple
- Nettoyer les parois de la cuve et les accessoires avec de l'eau
- Vérifier le bon positionnement des accessoires