

Gamme de stérilisateurs UVC avec filtration

STATION FROMAGERIE TC



- Chambre de traitement inox 316 L
- Corps clampé pour faciliter l'entretien
- Pression nominale 6 bars (pression supérieure sur demande)
- Température de l'eau 0 à 40 °C
- Regard pour cellule de contrôle
- Raccordements vannes 1/4 de tour
- Gaine quartz fond bombé
- Vannes de prélèvement en INOX
- Limiteur de débit
- Portes filtres intégrés (chaussettes filtrantes en option)
- Manomètres entrée/sortie
- Chassis inox
- Coffret électrique IP55
- Lampe MCR 9 000 h (Témoin lumineux)
- Témoin visuel de fonctionnement de lampe
- Ballast électronique
- Platine contact défaut
- Compteur horaire électromécanique
- Cordon d'alimentation 220 V+T

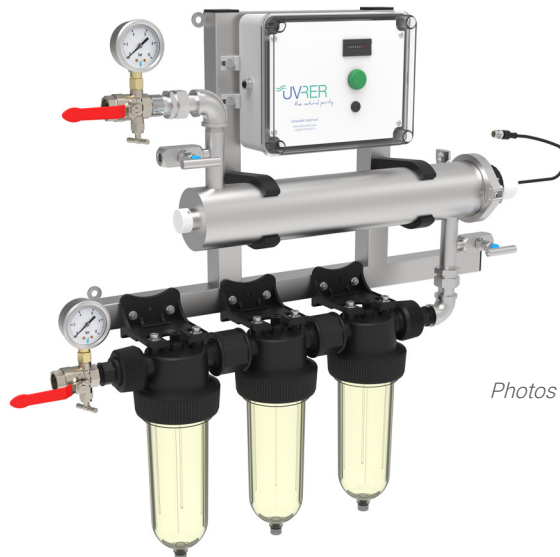


Applications

- Producteurs laitier et fromager
- Traitement d'eau brute (forages, captages, puits...)
- Labo de transformation
- Industrie agro-alimentaire

Fréquences consommables

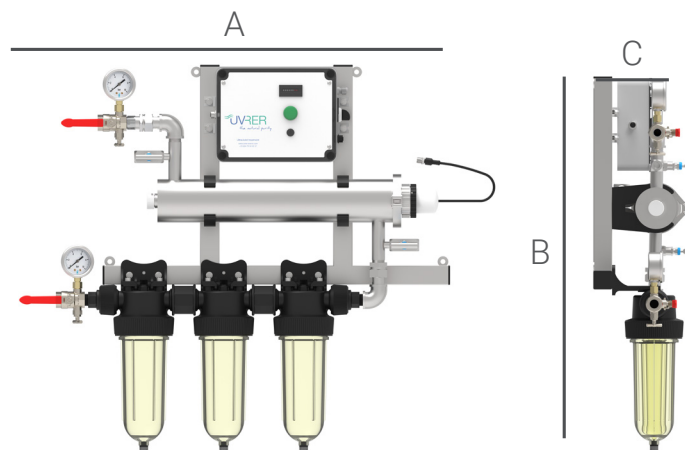
- Lampe UVc : 9 000 heures
- Joint : 9 000 heures
- Gaine : 5 ans



Photos non contractuelles*

Désignation	Référence	Débit Max*	Puissance	E/S	Filtres**
STATION FRO 55 TC	STFRO55TC	3 m ³ /h	1x55 W	3/4"	3xNW25
STATION FRO 95 TC	STFRO95TC	4 m ³ /h	1x95 W	1"	3xNW32

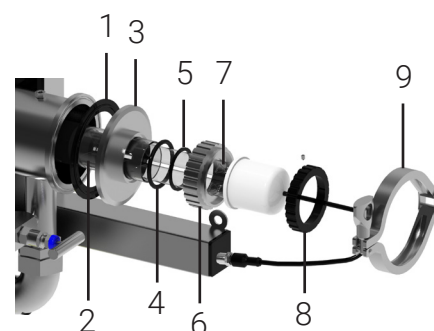
*Débit ci-dessus exprimés selon un coefficient de transmission aux UVc de 98% sur lame d'eau de 1 cm pour une dose germicide délivrée de 40mJ/cm² en fin de vie lampe. (**) Chaussettes filtrantes en option.



Désignation	Puissance	Poids	Dimensions		
			A	B	C
STATION FRO 55 TC	58 Wh	12 kg	815	800	200
STATION FRO 95 TC	100 Wh	14 kg	832	991	207

N°	Désignation	Référence
STATION FRO 55 TC		
7	Lampe UVc 55 W MCR	18LMCR55M120.5
2	Gaine quartz FB Ø44	19GEUR55/95
	Ballast électronique	18BTAVS5580
STATION FRO 95 TC		
7	Lampe UVc 95 W MCR	18LMCR95M120.5
2	Gaine quartz FB Ø44	19GEUR55/95
	Ballast électronique	NBE60-95-120W
STATION FRO 55 / 95 TC		
1	Joint clamp	JCSTFR
3	Bouchon clamp	BCSTFR
4	Joint torique Ø44	JT44
5	Joint plat Ø45	JP45
6	Presse étoupe inox Ø44	PE EUR36/55
8	Bague blocage lampe	BD EUR36/55
9	Collier clamp	CCSTFR
10	Kit regard	NKREGIND
11	Cache regard blanc + vis	OTVA
	Bouton M/A complet	BM/A
	Porte fusible	PFUS
	Lot de 6 fusibles 1A	FUS1
	Compteur horaire	NCM24/48
	Voyant blanc ou vert complet	VB
	Led M22	LEDM22
	Platine contact défaut lampe	PCDL
	Manomètre	NMANO
	Vannes de prélèvement inox	NVPRELINOX
	Vannes avec purge 3/4"	NVPURGE3/4
	Vannes avec purge 1"	NVPURGE1

Lampe et gaine quartz



Kit regard

