

Original-Einbauanleitung



ZRO / ZMA Solar Funk

EN Installation manual

FR Instructions de montage

NL Montagehandleiding

IT Guida per il montaggio

ES Instrucciones de montaje

PT Instruções de instalação

PL Instrukcja montażu

CZ Montážní návod

SK Návod na montáž

SL Navodila za vgradnjo

RU Руководство по монтажу

GR Οδηγίες τοποθέτησης

EE Paigaldusjuhend

LV Uzstādīšanas instrukcija

LT Montavimo instrukcija

RO Manual de montare

HU Beépítési útmutató

HR Upute za ugradnju

BG Монтажна инструкция



roto-extra.com

DE Sicherheitshinweise
EN Safety information
FR Indications de sécurité
NL Veiligheidsinstructies
IT Indicazioni sulla sicurezza
ES Indicaciones de seguridad
PT Indicações de segurança
PL Wskazówki bezpieczeństwa
CZ Bezpečnostní pokyny
SK Bezpečnostné pokyny

SL Varnostna navodila
RU Указания по технике безопасности
GR Υποδείξεις ασφαλείας
EE Ohutusjuhised
LV Drošības norādījumi
LT Saugumo instrukcijos
RO Indicații de securitate
HU Biztonsági utasítások
HR Sigurnosne upute
BG Указания за безопасност



roto-extra.com



4



45



60



Deutsch


Hinweise / Sicherheitshinweise

Bitte lesen Sie vor Montagebeginn des Außenrollladens die gesamte Einbauanleitung sorgfältig durch!

Hinweise dieser Anleitung müssen unbedingt beachtet werden, um die sichere Bedienung und Funktion des Produkts gewährleisten zu können. Bewahren Sie diese Anleitung für eine spätere Verwendung auf und geben Sie sie ggf. einem neuen Besitzer weiter.

Im Einzelfall kann die Funktion des Außenrollladens Solar-Funk eingeschränkt sein, z.B. bei Ausrichtung der Solarzellen nach Norden, oder wenn das Solarmodul die meiste Zeit im Schatten liegt.

Technische Änderungen vorbehalten

 In Gebieten mit Schneefall ist oberhalb des Fensters eine Schneefangvorrichtung zu montieren.

Der Strom des Solarmoduls wird im Akku gespeichert. Sollte dieser einmal entladen sein, wird er sich im Laufe einiger Tage wieder aufladen (je nach Sonnenstunden).

Überprüfen Sie regelmäßig die Verschmutzung des Solarmoduls und reinigen Sie dieses ggf. mit Wasser. Halten Sie das Solarmodul im Winter möglichst schnee- und eisfrei.

Verbrauchte Akkus müssen fachgerecht entsorgt werden. Bitte ersetzen Sie die Akkus nur durch identische Typen!

Halten Sie Kinder von Fernsteuerungen fern!

SICHERHEITSHINWEISE

GEFAHR!

Lebensgefahr durch Absturz

Beim Arbeiten an der Einbauöffnung besteht Absturzgefahr. Das Arbeiten an der Einbauöffnung muss abgesichert werden, beim Arbeiten am Wohndachfenster in ungesicherter Stellung besteht Absturzgefahr. Das Wohndachfenster muss gesichert oder ausgehängt werden.

Lebensgefahr durch Stromschlag

Beim Anschließen von elektrisch betriebenen Einzelteilen des Produkts am Stromnetz besteht Lebensgefahr durch Stromschlag. Die Anschlussleitung muss vor der Montage durch Elektrofachpersonal spannungsfrei geschaltet werden.

WARNUNG!

Quetschungen durch herabfallende Teile

Beim Verbinden/Trennen von Flügel- und Blendrahmen des Fensters kann es zu Quetschungen durch das Herabfallen des Flügelrahmens kommen. Der Flügelrahmen muss mit entsprechendem Personal oder Hilfsmittel verbunden/getrennt werden.

Beim Einbau des Produkts kann es zu Quetschungen kommen - durch das Herabfallen von Teilen aufgrund...

...des hohen Gewichts von Teilen. Hebearbeiten müssen mit entsprechendem Personal, evtl. 2 Personen, oder geeignetem Hilfsmittel durchgeführt werden.

...von nicht eingerasteten Teilen. Teile müssen vollständig eingerastet oder verschraubt werden.

HINWEIS!

Produktbeschädigung durch Krafteinwirkung

Bei Krafteinwirkung auf das Produkt kann das Produkt beschädigt werden. Krafteinwirkungen können sein: unsachgemäßes Heben, Sturz, Schlag. Das Produkt ist jederzeit vor Krafteinwirkungen zu schützen.

Durch das Abstellen des Flügels kann die Dichtung des Flügels beschädigt werden. Der Flügel ist nur auf einer entsprechenden Unterlage abzustellen.

PRODUKTBSCHÄDIGUNG DURCH SCHNEELAST

Durch eine hohe Schneelast kann das Produkt beschädigt oder in der Funktion eingeschränkt werden. In betroffenen Gebieten sind die ortsübliche Baupraxis zu beachten und Schutzmaßnahmen zu treffen, z.B. Schneefanggitter.

TECHNISCHE DATEN:

Akku Ni-MH: 12 V / 2200 mAh / 2100 mAh

Solarmodul: 18,5 V / 3,1 W

Antrieb: 12V / 23 W / 4 Nm

Umgebungstemperatur: -10/+40 °C



Angewandte Gesetze, Richtlinien und Normen:

2001/95/EG (08.11.2011); 2006/42/EG (17.05.2006); 2014/35/EU (29.03.2014); 2014/30/EU (29.03.2014); DIN EN ISO 12100 (01.03.2011); DIN EN 13659:2015-07; DIN EN 82079-1 (01.06.2013); VDI 4500 Blatt 1 (01.06.2006); VDI 4500 Blatt 4 (01.12.2011); ANSI Z535.6 (01.10.2006); DIN EN 15038 (01.08.2006)

Zielgruppe:

Fachpersonal für Einbauarbeiten von Wohndachfenstern, Handwerkspersonal und Auszubildende unter Aufsicht von Fachpersonal, Elektrofachpersonal

Kenntnisse:

Gefährdungen bei Dacharbeiten und der vor Ort geltenden Unfallverhütungs- und Sicherheitsvorschriften, Kenntnis der vor Ort geltenden Bauvorschriften, Anschluss von elektronischen Komponenten

Bestimmungsgemäßer Gebrauch:

Einbau, Ausbau, Recycling, Inbetriebnahme, Elektrisch motorisierte Bedienung, Reinigung, Wartung, Reparaturen

Missbrauch:

Bedienung bei Frost; Manuelle Bedienung

Zubehör:

Nur von Roto geprüfte und ausdrücklich freigegebene Produkte einsetzen.

Schutzkleidung:

Persönliche Schutzausrüstung

Transport:

Geeignetes Hilfsmittel verwenden; Krantransport nicht zulässig

Vor dem Auspacken:

Produkt nicht auf der Oberseite ablegen. Seitliche Ablage, sowie Ablage auf der Unterseite sind gestattet und sicher. Öffnen des Kartons: Ausschließlich mit den vorhandenen Öffnungsflaschen Entsorgung des Verpackungsmaterials: Keine Besonderheiten.

Voraussetzungen für die Installation:

- 1) Für die Installation des Produkts ist ein vollständig eingebautes Roto Wohndachfenster nötig.
- 2) Sichtprüfung des vorhandenen Roto Wohndachfensters auf Beschädigungen
- 3) Dachneigung von 15 - 90°
- 4) Installation von innen

Funktionen des Produkts:

- 1) Elektrisch motorisiertes Öffnen/Schließen per Sender/Taster.
- 2) Abdunklung/Beschattung
- 3) Laden des integrierten Akkus über das integrierte Solarmodul
















Demontage:

Nur durch Fachpersonal (vgl. Zielgruppe)

Entsorgung des Produkts:

Elektrisch betriebene Einzelteile des Produkts müssen fachgerecht, z.B. bei lokalen Wertstoffhöfen entsorgt werden.

SYMBOLE

-  Bitte lesen Sie vor Montagebeginn des Außenrolladens die gesamte Einbauanleitung sorgfältig durch!
-  Originalanleitung - Dokumente zum späteren Gebrauch aufbewahren!
-  ACHTUNG! WARNUNG! GEFAHR!
-  GEFAHR! Lebensgefahr durch Absturz
-  GEFAHR! Lebensgefahr durch Stromschlag
-  WARNUNG! Quetschungen durch herabfallende Teile
-  WARNUNG! Quetschgefahr!
-  Vor allen Arbeiten am Gerät den Wechselakku herausnehmen.
-  Elektrisch betriebene Einzelteile des Produkts müssen fachgerecht, z.B. bei lokalen Wertstoffhöfen entsorgt werden. Elektrische Geräte und Akkus sind getrennt zu sammeln und zur umweltgerechten Entsorgung bei einem Verwertungsbetrieb abzugeben. Erkundigen Sie sich bei den örtlichen Behörden oder bei Ihrem Fachhändler nach Recyclinghöfen und Sammelstellen.
-  Europäisches Konformitätszeichen
-  Lieferumfang
-  Montage
-  Fenstertyp
-  Benutzen Sie das richtige Werkzeug.
-  Wohndachfenster aus PVC
-  Wohndachfenster aus Holz
-  Fehlerbehebung
-  Hinweis
-  Richtig



English


Notes / Safety instructions

Please read the entire installation manual carefully before starting the external roller shutter installation!

It is important to follow the instructions of this manual in order to ensure the safe operation and function of the product. Keep this manual for later use and, if necessary, pass it on to a new owner.

On a case-by-case basis, the function of the external roller shutter solar radio may be limited, e.g. when the solar cells are aligned to the north, or if the solar module is in the shade most of the time.

Subject to technical changes

 In areas with snowfall, a snow catching device must be mounted above the window.

The electricity from the solar module is stored in the battery. If it is discharged, it will recharge over the course of a few days (depending on the hours of sunshine).

Check for soiling on the solar module regularly and clean it with water if necessary. Keep the solar module as free from snow and ice as possible in winter.

Used batteries must be disposed of professionally. Please only replace the batteries with identical types!

Keep remote controls out of the reach of children!

SAFETY INSTRUCTIONS

DANGER!

Danger to life from crashing

There is a risk of crashing when working on the installation opening. Work on the installation opening must be secured and there is a risk of crashing when working on the roof window in an unsecured position. The roof window must be secured or unhinged.

Danger to life from electric shock

When the product's electrically driven individual components are connected to the power grid, there is a danger to life from electric shock. The connection line must be switched to voltage-free by qualified electrical personnel before installation.

WARNING!

Crushing through falling components

When connecting/separating the sash profile and frames of the window, there may be crushing due to the falling of the sash profile. The sash profile must be connected/separated with appropriate personnel or aids.

When the product is installed, there may be crushing due to falling components as the result of...

...the heavy weight of components. Lifting work must be conducted with appropriate personnel, possibly 2 people, or appropriate aids.

...With unlatched components. Components must be fully latched or screwed.

NOTE!

Product damage due to force effect

The product can be damaged by a force effect. Force effects can be: Improper lifting, dropping or impacts. The product must be protected from force effects at all times.

The seal of the sash can be damaged during the replacing of the sash. The sash must only be seated on an appropriate base.

PRODUCT DAMAGE CAUSED BY SNOW LOAD

Due to a heavy snow load, the product can be damaged or restricted in function. In the applicable areas, local construction practices must be observed and protective measures must be taken, e.g. snow guards.

TECHNICAL DATA:

Ni-MH battery: 12 V / 2200 mAh / 2100 mAh

Solar panel: 18,5 V / 3,1 W

Drive unit: 12V / 23 W / 4 Nm

Ambient temperature: -10/+40 °C



Applicable laws, guidelines and standards:

2001/95/EG (08.11.2011); 2006/42/EG (17.05.2006); 2014/35/EU (29.03.2014); 2014/30/EU (29.03.2014); DIN EN ISO 12100 (01.03.2011); DIN EN 13659:2015-07 ;DIN EN 82079-1 (01.06.2013); VDI 4500 Blatt 1 (01.06.2006); VDI 4500 Blatt 4 (01.12.2011); ANSI Z535.6 (01.10.2006); DIN EN 15038 (01.08.2006)

Target group:

Qualified personnel for installation work of roofing windows, tradesmen and trainees under the supervision of qualified persons, electrical staff

Knowledge:

Hazards during roof works and local accident prevention and safety regulations, knowledge of local building regulations, connection of electronic components

Specified Conditions of Use:

Installation, expansion, recycling, commissioning, electrically motorised operation, cleaning, maintenance, repairs

Misuse:

Operation in case of frost; Manual operation

Accessories:

Use only products tested and explicitly approved by Roto.

Protective clothing:

Personal protective equipment

Transport:

Use suitable aids; Crane transport not permitted

Before unpacking:

Do not place product top-side down. Storage on the side, as well as storage on the bottom are permitted and safe. Opening the box: Exclusively with the available opening flaps. Disposal of the packaging material: No special features.

Conditions for installation:

- 1) A fully installed Roto roof window is required to install the product.
- 2) Visual inspection of the existing Roto roof window for damage
- 3) Roof tilt of 15-90 °
- 4) Installation from the inside

Product functions:

- 1) Electrically motorised opening/closing via transmitter/button.
- 2) Darkening/shading
- 3) Charging the integrated battery via the integrated solar module

Dismantling:

Only by qualified personnel (see target group)

Disposal of the product:

Electrically powered components of the product must be disposed of professionally, e.g. at local recycling centres.

SYMBOLS



Please read the entire installation manual carefully before starting the external roller shutter installation!



Original Manual - Keep documents for later use!



CAUTION! WARNING! DANGER!



DANGER! Danger to life from crashing



DANGER! Danger to life from electric shock



WARNING! Crushing through falling components



WARNING! Risk of crushing!



Vor allen Arbeiten am Gerät den Wechsellaku herausnehmen.



Electrically powered components of the product must be disposed of professionally, e.g. at local recycling centres. Electrical appliances and batteries must be collected separately and handed over to a recycling plant for environmentally sound disposal. Check with local authorities or your specialised dealer for recycling centres and collection points.



European Conformity Mark



Delivery range



Assembly



Window type



Use the right tool.



PVC roof window



Wooden roof window



Trouble shooting



Note



Correct



Français


Consignes / Consignes de sécurité

Veuillez lire attentivement toutes les instructions d'installation avant le montage du volet roulant !

Il est essentiel de suivre les instructions de ce manuel pour garantir la bonne utilisation et le bon fonctionnement du produit. Conservez ce manuel pour une utilisation ultérieure et transmettez-le le cas échéant au nouveau propriétaire du produit.

Dans certains cas, la fonction solaire du volet roulant peut être limitée, par exemple, lorsque les cellules solaires font face au nord ou lorsque le module solaire est la plupart du temps dans l'ombre.

Sous réserve des modifications techniques

 Dans les zones marquées par des chutes de neige, un dispositif de retenue de neige doit être installé au-dessus de la fenêtre.

L'énergie du module solaire est stockée dans la batterie. Une fois déchargée, elle se recharge au bout de quelques jours (en fonction des heures d'ensoleillement).

Vérifiez régulièrement si le module solaire est encrassé et nettoyez-le avec de l'eau si nécessaire. Assurez-vous que le module solaire est exempt de neige et de glace en hiver.

Les batteries usagées doivent être éliminées correctement. Veuillez remplacer les batteries uniquement par celles de type identique !

Gardez les enfants loin des télécommandes !

CONSIGNES DE SÉCURITÉ

DANGER!

Danger de mort en cas de chute

Les travaux sur l'ouverture de montage impliquent un risque de chute. Ils doivent être sécurisés. Les travaux sur la fenêtre de toit dans une position non sécurisée entraînent un risque de chute. La fenêtre de toit doit être sécurisée ou démontée.

Danger de mort par électrocution

Le branchement de composants électriques du produit au secteur entraîne un risque d'électrocution. Le câble de raccordement doit être débranché du secteur avant son installation par des électriciens qualifiés.

AVERTISSEMENT!

Contusion due à la chute de pièces

Lors du montage/démontage du châssis de battant et de dormant de la fenêtre, la chute du châssis de battant peut causer une contusion. Le châssis de battant doit être monté/démonté par un personnel qualifié ou à l'aide d'équipements appropriés.

Lors de l'installation du produit, la chute des pièces peut causer des contusions...

...en raison de leur poids élevé. Les travaux de levage doivent être effectués par un personnel qualifié (éventuellement 2 personnes) ou à l'aide d'un outil approprié.

...Les pièces doivent être complètement encliquetées ou vissées.

CONSIGNE!

Dompage sur le produit dû à l'action d'une force

L'action d'une force sur le produit peut l'endommager. Il peut s'agir d'un soulèvement incorrect, d'une chute ou d'un impact. Le produit doit en être protégé à tout moment.

La fermeture du battant peut endommager le joint de battant. Le battant doit uniquement être fermé sur un support approprié.

DOMMAGE SUR LE PRODUIT DÛ À LA CHARGE DE NEIGE

Une charge de neige élevée peut endommager le produit ou altérer son fonctionnement. Dans les zones concernées, les pratiques de construction locales doivent être observées et des mesures de protection prises, par exemple : utilisation de grilles à neige.

CARACTÉRISTIQUES TECHNIQUES:

Batterie Ni-MH: 12 V / 2200 mAh / 2100 mAh

Module solaire: 18,5 V / 3,1 W

Actionneur: 12V / 23 W / 4 Nm

Température ambiante: -10/+40 °C



Lois, directives et normes applicables:

2001/95/EG (08.11.2011); 2006/42/EG (17.05.2006); 2014/35/EU (29.03.2014); 2014/30/EU (29.03.2014); DIN EN ISO 12100 (01.03.2011); DIN EN 13659:2015-07 ;DIN EN 82079-1 (01.06.2013); VDI 4500 Blatt 1 (01.06.2006); VDI 4500 Blatt 4 (01.12.2011); ANSI Z535.6 (01.10.2006); DIN EN 15038 (01.08.2006)

Groupe cible:

Personnel spécialisé dans les travaux d'installation de fenêtres de toit, artisans et stagiaires sous la supervision de personnel qualifié, électriciens qualifiés

Connaissances:

Risques liés aux travaux sur le toit et directives locales en matière de prévention des accidents et de sécurité, connaissance des codes du bâtiment en vigueur, connexion de composants électroniques

Utilisation conforme aux prescriptions:

Montage, démontage, recyclage, mise en service, fonctionnement motorisé et électrique, nettoyage, entretien, réparations

Mauvaise utilisation:

Fonctionnement dans des conditions glaciales ; Fonctionnement manuel

Accessoires:

Utilisez uniquement des produits contrôlés et homologués par Roto.

Vêtements de protection:

Équipement de protection individuelle

Transport:

Utilisez les outils appropriés ; le transport par grue n'est pas autorisé

Avant le déballage:

Évitez de poser le produit sur sa face supérieure. Il est autorisé de le déposer latéralement ou sur la partie inférieure pour des raisons de sécurité. Ouverture du carton : Uniquement à l'aide des languettes d'ouverture. Mise au rebut du matériel d'emballage : Aucune spécificité.

Conditions d'installation:

- 1) L'installation du produit nécessite une fenêtre de toit Roto entièrement montée.
- 2) Inspection visuelle de la fenêtre de toit Roto existante à la recherche de dommages
- 3) Pente de toit de 15 - 90 °
- 4) Installation de l'intérieur

Caractéristiques du produit:

- 1) Ouverture/fermeture électrique et motorisée par émetteur/bouton.
- 2) Obscurcissement/ombrage
- 3) Chargement de la batterie intégrée via le module solaire intégré

Démontage:

Uniquement par un personnel qualifié (voir groupe cible)

Mise au rebut du produit:

Les pièces électriques du produit doivent correctement éliminées, par exemple, dans les centres de recyclage locaux.

SYMBÔLES



Veillez lire attentivement toutes les instructions d'installation avant le montage du volet roulant !



Manuel d'origine - Conservez les documents pour une utilisation ultérieure !



ATTENTION! AVERTISSEMENT! DANGER!



DANGER! Danger de mort en cas de chute



DANGER! Danger de mort par électrocution



AVERTISSEMENT! Contusion due à la chute de pièces



AVERTISSEMENT! Risque d'écrasement!



Vor allen Arbeiten am Gerät den Wechselakku herausnehmen.



Les pièces électriques du produit doivent correctement éliminées, par exemple, dans les centres de recyclage locaux. Le matériel électrique et les batteries doivent être collectés séparément et éliminés dans un centre de traitement de manière respectueuse de l'environnement. Contactez les autorités locales ou votre revendeur local pour obtenir des informations sur les centres de recyclage et les points de collecte.



Marque de conformité européenne



Pièces fournies



Montage



Type de fenêtre



Utilisez le bon outil.



Fenêtre de toit en PVC



Fenêtre de toit en bois



Dépannage



Consigne



Correct



Italiano


Informazioni / Istruzioni di sicurezza

Prima di iniziare l'installazione della tapparella esterna leggere attentamente l'intero manuale di montaggio!

Al fine di garantire esercizio sicuro e funzionamento del prodotto si deve seguire le istruzioni presenti in questo manuale. Conservare il manuale per un uso futuro e trasmettere ad eventuale nuovo utente.

In alcuni casi, il funzionamento della tapparella esterna Solar Funk può essere ridotto, ad esempio se le batterie solari sono impostate verso nord o se il modulo solare è all'ombra per la maggior parte del tempo.

Si riserva la possibilità di apportare modifiche tecniche.

 Nelle zone in cui sono possibili nevicate, dovrebbe essere montato un raccogliore di neve sopra la finestra.

La corrente del modulo solare si accumula nella batteria. Se è scarico, si ricaricherà nuovamente in pochi giorni (a seconda del numero di ore di raggi solari).

Controllare regolarmente il modulo solare in caso di sporcizia pulirlo con acqua. In inverno, il modulo solare deve essere mantenuto il più possibile libero da neve e ghiaccio.

Le batterie usate richiedono un corretto smaltimento. Usare sempre batterie dello stesso tipo!

Tenere i telecomandi fuori dalla portata dei bambini!

ISTRUZIONI DI SICUREZZA

PERICOLO!

Pericolo di vita in caso di caduta

Durante l'attività in prossimità del foro di montaggio si deve considerare pericolo di caduta come un rischio possibile. Per l'attività in prossimità del foro di montaggio è necessaria protezione. Attività lavorativa presso finestra sul tetto se non dovutamente protetta può causare cadute la finestra del tetto deve essere assicurata o rimossa.

Pericolo di morte per folgorazione

Rischio di folgorazione nel collegamento delle componenti di prodotto connesse alla rete elettrica. Prima del montaggio, un elettricista qualificato deve scollegare il cavo di alimentazione dalla rete elettrica.

AVVERTENZA!

Pericolo di schiacciamento causato dalla caduta di pezzi

Durante il montaggio / smontaggio delle ante e dei telai della finestra, è possibile che si verifichi uno schiacciamento dovuto alla caduta del battente. Il montaggio / smontaggio del telaio dell'anta deve essere eseguito da personale qualificato utilizzando strumenti ausiliari appropriati.

Durante l'installazione del prodotto può aver luogo schiacciamento a causa della caduta di parti dovuta a...

...il loro peso. Il sollevamento deve essere eseguito da personale qualificato, possibilmente 2 persone, utilizzando strumenti ausiliari appropriati.

...le parti non sono bloccate. Le parti devono essere completamente bloccate o avvitate.

INFORMAZIONE!

Possibili danni al prodotto dovuti all'uso della forza

L'uso della forza può danneggiare il prodotto. Le forze interagenti includono: sollevamento errato, caduta, impatto con oggetti impropri. Il prodotto deve essere sempre protetto da tali forze.

Quando si sposta la finestra, fare attenzione alla guarnizione che potrebbe danneggiarsi. L'anta dovrebbe essere posizionata su una superficie idonea.

IL PRODOTTO POTREBBE ESSERE DANNEGGIATO A CAUSA DEL CARICO DI NEVE

Un forte sovraccarico di neve può danneggiare o ridurre le prestazioni del prodotto. Nelle aree interessate, è necessario seguire le pratiche di edilizia locali ed adottare misure di protezione, ad esempio con l'installazione di una griglia anti neve.

DATI TECNICI:

Batteria Ni-MH: 12 V / 2200 mAh / 2100 mAh

Modulo solare: 18,5 V / 3,1 W

Elettricità: 12V / 23 W / 4 Nm

Temperatura ambiente: -10/+40 °C



Regolamenti, linee guida e standard applicati:

2001/95/EG (08.11.2011); 2006/42/EG (17.05.2006); 2014/35/EU (29.03.2014); 2014/30/EU (29.03.2014); DIN EN ISO 12100 (01.03.2011); DIN EN 13659:2015-07 · DIN EN 82079-1 (01.06.2013); VDI 4500 Blatt 1 (01.06.2006); VDI 4500 Blatt 4 (01.12.2011); ANSI Z535.6 (01.10.2006); DIN EN 15038 (01.08.2006)

Destinatari:

Personale specializzato nell'installazione di finestre da tetto, specialisti di installazione di finestre e apprendisti sotto la supervisione di personale specializzato, elettricisti qualificati

Competenze:

Conoscenza dei pericoli durante il lavoro sul tetto e competenza delle norme locali antinfortunistiche e di sicurezza applicabili, conoscenza delle normative locali in materia edilizia e competenza nel collegare componenti elettrici

Utilizzo conforme:

Assemblaggio, smontaggio, riciclo, messa in servizio, funzionamento tramite azionamento elettrico, pulizia, manutenzione, riparazioni

Utilizzo errato:

Servizio a temperature di congelamento; operazione manuale

Accessori:

Utilizzare solo prodotti testati ed espressamente approvati da Roto.

Indumenti protettivi:

Equipaggiamento di protezione individuale

Trasporto:

Utilizzare strumenti ausiliari appropriati; non consentito con l'uso di una gru

Prima di disimballare:

Non posizionare il prodotto sulla parte superiore. Il posizionamento sul lato o sulla parte inferiore è consentito e sicuro. Apertura del cartone: solo con le maniglie disponibili. Smaltimento dei materiali di imballaggio: nessuna informazione particolare.

Condizioni di installazione:

- 1) Per l'installazione del prodotto è necessaria una finestra da tetto completamente installata.
- 2) Ispezione visiva della finestra da tetto Roto esistente per eventuali danni
- 3) Pendenza del tetto 15-90 °
- 4) Installazione dall'interno

Funzioni del prodotto:

- 1) Apertura / chiusura tramite motore elettrico mediante un trasmettitore / pulsante.
- 2) Oscuramento / ombreggiatura
- 3) Carica della batteria integrata utilizzando il modulo solare integrato

Smontaggio:

Solo personale specializzato (verificare i destinatari)

Smaltimento del prodotto:

Le parti del prodotto azionate elettricamente richiedono uno smaltimento adeguato, ad es. presso una struttura di raccolta rifiuti locale.

SIMBOLI



Prima di iniziare l'installazione della tapparella esterna leggere attentamente l'intero manuale di montaggio!



Istruzioni originali - i documenti allegati al prodotto devono essere conservati per riferimento futuro!



ATTENZIONE! AVVERTENZA! PERICOLO!



PERICOLO! Pericolo di vita in caso di caduta



PERICOLO! Pericolo di morte per folgorazione



AVVERTENZA! Pericolo di schiacciamento causato dalla caduta di pezzi



AVVERTENZA! Pericolo di schiacciamento!



Vor allen Arbeiten am Gerät den Wechselakku herausnehmen.



Le parti del prodotto azionate elettricamente richiedono uno smaltimento adeguato, ad es. presso una struttura di raccolta rifiuti locale. Le apparecchiature elettriche e le batterie ricaricabili devono essere raccolte separatamente e consegnate all'impianto di raccolta rifiuti per uno smaltimento sicuro per l'ambiente. Le informazioni sui punti di raccolta dei rifiuti sono fornite dalle autorità locali o dai rivenditori specializzati.



Marchio di conformità europeo



Accessori in dotazione



Montaggio



Tipo di finestra



Usare l'utensile giusto.



Finestra da mansarda in PVC



Finestra da mansarda in legno



Risoluzione dei problemi



Informazione



Esatto



Español


Indicaciones: / Instrucciones de seguridad

¡Lea atentamente las instrucciones de montaje antes de montar la persiana exterior!

Es esencial seguir las indicaciones de estas instrucciones para garantizar un funcionamiento seguro del producto. Guarde estas instrucciones de montaje para futuras consultas y páselas a los nuevos usuarios.

En algunos casos, el funcionamiento de la persiana exterior Solar Funk puede verse afectado, por ejemplo, si las baterías solares están orientadas hacia el norte o si el módulo solar está a la sombra la mayor parte del tiempo.

Reservado el derecho a modificaciones técnicas.

 En las zonas de nevadas se debe instalar una rejilla para nieve encima de la ventana.

La corriente del módulo solar se almacena en la batería. En caso de descarga, se recarga en pocos días (dependiendo del número de horas de sol).

Compruebe regularmente si el módulo solar está sucio y límpielo con agua si es necesario. En invierno, mantenga el módulo solar libre de nieve y hielo.

Deseche de forma adecuada las baterías usadas. ¡Utilice siempre el mismo tipo de batería!

¡Mantenga los mandos a distancia fuera del alcance de los niños!

INSTRUCCIONES DE SEGURIDAD

¡PELIGRO!

Peligro de muerte por caída

Durante el trabajo en el orificio de montaje, puede producirse una caída. Los trabajos en el orificio de montaje deben realizarse tomando las correspondientes medidas de seguridad. Durante el trabajo en una ventana de techo en una posición desprotegida puede provocar una caída. La ventana de techo se debe proteger o retirar.

¡Peligro de muerte por descarga eléctrica!

Durante la conexión a la red de las partes del producto accionadas eléctricamente, existe el riesgo de que se produzca una descarga eléctrica mortal. Antes de la instalación, un electricista cualificado debe desconectar el cable de conexión de la fuente de alimentación.

ADVERTENCIA!

Peligro de aplastamiento por caída de piezas

Durante el montaje o desmontaje de la hoja y los marcos de la ventana, se puede producir un aplastamiento debido a la caída del marco de la hoja. Solo personal cualificado podrá realizar el montaje y desmontaje del marco de la hoja y mediante la ayuda de herramientas adecuadas.

Durante el montaje del producto, se puede producir un aplastamiento debido a la caída de piezas causada por...

...su gran peso. Las tareas de elevación del producto deberán realizarse por medio de personal adecuado, en caso necesario, por 2 personas, o por medio de medios auxiliares adecuados.

...piezas sin bloquear. Las piezas deben estar completamente bloqueadas o atornilladas.

INDICACIÓN!

Posibles daños en el producto debido a la aplicación de excesiva fuerza

La aplicación de fuerza sobre el producto puede causar daños al producto. Las fuerzas que actúan sobre el producto pueden ser: elevación incorrecta, caída, impacto. El producto debe estar siempre protegido contra tales fuerzas.

La junta puede dañarse cuando deje reposar la hoja. Coloque la hoja de la ventana siempre sobre una base adecuada.

POSIBLES DAÑOS EN EL PRODUCTO DEBIDOS A LA CARGA DE NIEVE

Las cargas de nieve fuertes pueden dañar o limitar el rendimiento del producto. En determinadas zonas es necesario respetar las prácticas constructivas específicas del terreno y utilizar medidas de protección como, por ejemplo, la instalación de una rejilla para nieve.

DATOS TÉCNICOS:

Batería Ni-MH: 12 V / 2200 mAh / 2100 mAh

Módulo solar: 18,5 V / 3,1 W

Accionamiento: 12V / 23 W / 4 Nm

Temperatura ambiente: -10/+40 °C



Leyes, directivas y normas aplicables:

2001/95/EG (08.11.2011); 2006/42/EG (17.05.2006); 2014/35/EU (29.03.2014); 2014/30/EU (29.03.2014); DIN EN ISO 12100 (01.03.2011); DIN EN 13659:2015-07 :DIN EN 82079-1 (01.06.2013); VDI 4500 Blatt 1 (01.06.2006); VDI 4500 Blatt 4 (01.12.2011); ANSI Z535.6 (01.10.2006); DIN EN 15038 (01.08.2006)

Grupo de destinatarios:

Personal especializado para la instalación de ventanas de techo, instaladores de ventanas y aprendices bajo la supervisión de personal especializado, electricistas cualificados

Conocimientos:

Conocimiento de los peligros durante el trabajo en el tejado y de las normas locales de seguridad y prevención de accidentes, conocimiento de las normas locales de construcción y capacidad para conectar componentes eléctricos

Aplicación de acuerdo a la finalidad:

Montaje, desmontaje, reciclaje, puesta en marcha, funcionamiento con accionamiento eléctrico, limpieza, mantenimiento, reparaciones

Uso incorrecto:

Funcionamiento durante las heladas; funcionamiento manual

Accesorios:

Utilice únicamente productos que hayan sido probados y aprobados explícitamente por Roto.

Ropa de protección:

Equipo de protección personal

Transporte:

Utilice herramientas auxiliares adecuadas, no se permite el uso de grúa

Antes de desembalar:

No coloque el producto sobre la parte superior. La colocación sobre la parte lateral o inferior está permitida y es segura. Apertura de la caja: sólo por las solapas de abertura disponibles. Eliminación de los materiales de embalaje: ninguna información especial

Condiciones de instalación:

- 1) Para la instalación del producto se necesita una ventana de techo Roto completamente instalada.
- 2) Inspeccione visualmente la ventana de techo Roto existente en busca de daños
- 3) Inclinación del techo 15-90°
- 4) Instalación desde el interior

Funciones del producto:

- 1) Abertura/cierre con motor eléctrico mediante emisor/botón.
- 2) Oscurecimiento/sombreado
- 3) Carga de la batería integrada por medio del módulo solar integrado

Desmontaje:

Sólo personal especializado (véase grupo de destinatarios)

Eliminación del producto:

Las partes eléctricas del producto deben eliminarse adecuadamente, por ejemplo, en un centro de reciclaje local.

SÍMBOLOS

-  ¡Lea atentamente las instrucciones de montaje antes de montar la persiana exterior!
-  Instrucciones originales - guarde los documentos que se adjuntan con el producto para referencia futura
-  ¡ATENCIÓN! ¡ADVERTENCIA! ¡PELIGRO!
-  ¡PELIGRO! Peligro de muerte por caída
-  ¡PELIGRO! ¡Peligro de muerte por descarga eléctrica!
-  ADVERTENCIA! Peligro de aplastamiento por caída de piezas
-  ADVERTENCIA! Peligro de aplastamiento!
-  Vor allen Arbeiten am Gerät den Wechsellakku herausnehmen.
-  Las partes eléctricas del producto deben eliminarse adecuadamente, por ejemplo, en un centro de reciclaje local. Acumule el equipo eléctrico y las baterías por separado y devuélvalas a un centro de reciclaje para su eliminación respetuosa con el medio ambiente. Obtenga información sobre los puntos de recogida en las autoridades locales correspondientes o en los distribuidores especializados.
-  Marcado de conformidad europeo
-  Equipo estándar
-  Montaje
-  Tipo de ventana
-  Utilice la herramienta adecuada.
-  Ventana para tejado de PVC
-  Ventana para tejado de madera
-  Solución de problemas
-  Indicación
-  Correcto



Português

Instruções / Instruções de segurança

Por favor, leia atentamente todas as instruções de montagem antes de começar a instalar as persianas externas!

É essencial seguir as instruções deste manual a fim de garantir a operação e o funcionamento seguros do produto. Guarde este manual para uso posterior e, se necessário, passe-o para um novo proprietário.

Em casos individuais, o funcionamento do rádio solar das persianas externas pode ser limitado, por exemplo, ao alinhamento das células solares a norte, ou quando o módulo solar está na sombra a maior parte do tempo.

Reservado o direito a alterações técnicas



Em zonas com neve, deve ser montado acima da janela um dispositivo de proteção de neve.

A energia do módulo solar é armazenada na bateria. Se esta for descarregada, ela recarregará no decorrer de alguns dias (dependendo das horas de sol).

Verifique, regularmente, a sujidade do módulo solar e, se necessário, limpe-o com água. Mantenha o módulo solar livre de neve e gelo no inverno.

As baterias usadas devem ser eliminadas adequadamente. Por favor, substitua as baterias apenas por tipos idênticos!

Mantenha as crianças longe de controlos remotos!

INSTRUÇÕES DE SEGURANÇA

PERIGO!



Perigo de morte devido a queda

Existe o risco de queda quando se trabalha na abertura da instalação. O trabalho na abertura da instalação deve ser protegido e existe o perigo de queda quando se trabalha na janela do sótão numa posição não segura. A janela do sótão deve estar protegida ou fixa.



Perigo de morte devido a choque elétrico

Existe o perigo de choque elétrico ao ligar componentes elétricos do produto à rede elétrica. O cabo de ligação deve ser desligado da rede elétrica antes da instalação por eletricitistas qualificados.

ATENÇÃO!



Contusões devido a peças em queda

Ao unir/separar o contracaixilho do caixilho, pode ocorrer um aperto devido à queda do contracaixilho. O contracaixilho deve ser unido/separado por pessoal qualificado ou equipamento apropriado.

Ao instalar o produto, podem ocorrer contusões devido a queda de peças ou ao...

...alto peso das peças. Os trabalhos de elevação devem ser realizados por pessoal apropriado, possivelmente 2 pessoas, ou equipamento auxiliar adequado.

...de peças não engatadas. As peças devem estar totalmente engatadas ou aparafusadas.

INSTRUÇÕES!

Danos do produto devido ao efeito da força

Aplicar força no produto pode danificar o produto. Os efeitos da força podem ser: elevação inadequada, queda, impacto. O produto deve estar sempre protegido contra os efeitos da força.

Desligar a persiana pode danificar a espessura da mesma. A persiana só deve ser montada numa superfície adequada.

DANOS NO PRODUTO DEVIDO À CARGA DA NEVE

A elevada carga da neve pode danificar ou prejudicar o funcionamento do produto. Nas áreas afetadas, a prática de construção local deve ser observada e devem ser tomadas medidas de proteção, por exemplo, guardas de neve.

CARACTERÍSTICAS TÉCNICAS:

Bateria Ni-MH: 12 V / 2200 mAh / 2100 mAh

Módulo solar: 18,5 V / 3,1 W

Acionamento: 12V / 23 W / 4 Nm

Temperatura ambiente: -10/+40 °C



Leis, diretrizes e padrões aplicados:

2001/95/EG (08.11.2011); 2006/42/EG (17.05.2006); 2014/35/EU (29.03.2014); 2014/30/EU (29.03.2014); DIN EN ISO 12100 (01.03.2011); DIN EN 13859:2015-07 · DIN EN 82079-1 (01.06.2013); VDI 4500 Blatt 1 (01.06.2006); VDI 4500 Blatt 4 (01.12.2011); ANSI Z535.6 (01.10.2006); DIN EN 15038 (01.08.2006)

Grupo-alvo:

Pessoal especializado para o trabalho de instalação de janelas do sótão, estagiários sob a supervisão de pessoal qualificado, eletricitistas

Conhecimentos:

Perigos durante o trabalho no telhado e prevenção de acidentes e observância dos regulamentos de segurança, conhecimento dos códigos de construção locais, ligação de componentes eletrônicos

Utilização autorizada:

Instalação, remoção, reciclagem, comissionamento, operação motorizada elétrica, limpeza, manutenção, reparações

Mau uso:

Operação em condições com gele; Operação manual

Acessórios:

Use, apenas, produtos testados e aprovados pela Roto.

Vestuário de proteção:

Equipamento de proteção individual

Transporte:

Use meios auxiliares adequados; Transporte guindaste não permitido

Antes de desembalar:

Não coloque o produto no topo. O armazenamento lateral e o armazenamento na parte inferior são permitidos e seguros. Abertura da caixa: Apenas com as abas de abertura existentes Eliminação do material de embalagem: Sem particularidades.

Requisitos para a instalação:

- 1) Para a instalação do produto, é necessária uma janela de telhado Roto totalmente instalada.
- 2) Inspeção visual da janela de telhado Roto existente quanto a danos
- 3) Inclinação do telhado 15 - 90°
- 4) Instalação a partir do interior

Caraterísticas do produto:

- 1) Abertura/fechamento elétrico motorizado por transmissor/botão.
- 2) Escurecimento/sombreamento
- 3) Carregar a bateria integrada através do módulo solar integrado

Desmontagem:

Apenas por pessoal qualificado (ver grupo-alvo)

Eliminação do produto:

As peças individuais do produto operadas eletricamente devem ser eliminadas adequadamente, por exemplo, em centros de reciclagem locais.

SYMBOLE



Por favor, leia atentamente todas as instruções de montagem antes de começar a instalar as persianas externas!



Instruções originais - Guarde os documentos para uso posterior!



ATENÇÃO! PERIGO!



PERIGO! Perigo de morte devido a queda



PERIGO! Perigo de morte devido a choque elétrico



ATENÇÃO! Contusões devido a peças em queda



ATENÇÃO! Perigo de esmagamento!



Vor allen Arbeiten am Gerät den Wechselakku herausnehmen.



As peças individuais do produto operadas eletricamente devem ser eliminadas adequadamente, por exemplo, em centros de reciclagem locais. O equipamento elétrico e as baterias devem ser recolhidos separadamente e eliminados numa operação de reciclagem para eliminação ambientalmente correto. Verifique com as autoridades locais ou com o revendedor local sobre instalações de reciclagem e pontos de recolha.



Marca de Conformidade Europeia



Volume de fornecimento



Montagem



Tipo de janela



Utilize a ferramenta adequada.



Janela de sótão de PVC



Janela de sótão de madeira



Solução de problemas



Instruções



Correto



Nederlands

Aanwijzingen / Veiligheidsinstructies

Gelieve de volledige montagehandleiding zorgvuldig door te lezen voordat u met de montage van het voorzetrolluik begint!

De aanwijzingen in deze handleiding moeten absoluut worden opgevolgd om een veilige werking van het product te kunnen garanderen. Bewaar deze handleiding op een veilige plaats voor later gebruik en geef ze, indien nodig, door aan een nieuwe eigenaar.

In individuele gevallen kan de functie van het Solar-Funk-voorzetrolluik beperkt zijn, bijvoorbeeld als het zonnepaneel naar het noorden gericht is of als de zonnemodule het grootste deel van de tijd in de schaduw staat.

Technische wijzigingen voorbehouden



In gebieden waar het kan sneeuwen moet er een sneeuwvanger boven het raam worden gemonteerd.

De stroom van de zonnemodule wordt opgeslagen in de accu. Als de accu leeg is, wordt deze binnen enkele dagen opgeladen (afhankelijk van het aantal uren zonneshijn).

Controleer regelmatig of de zonnemodule vuil is en reinig deze indien nodig met water. Houd de zonnemodule in de winter zoveel mogelijk sneeuw- en ijsvrij.

Gebruikte accu's moeten op de juiste manier worden weggegooid. Vervang de accu's alleen door een identiek type accu!

Houd afstandsbedieningen buiten bereik van kinderen!

VEILIGHEIDSINSTRUCTIES

GEVAAR!



Levensgevaar door vallen

Bij het werken aan de inbouwopening is er een risico op vallen. Werken aan de inbouwopening moet beveiligd worden: er is een risico op vallen bij werkzaamheden aan het dakraam in een onbeveiligde positie. Het dakraam moet worden beveiligd of worden opgehangen.



Levensgevaar door elektrocutie

Er is sprake van levensgevaar door elektrocutie bij het aansluiten van elektrisch bediende onderdelen van het product op het stroomnet. De aansluitleiding moet vóór de montage door een gekwalificeerde elektricien spanningsvrij worden geschakeld.

WAARSCHUWING!



Kneuzingen door vallende onderdelen

Bij het verbinden/losmaken van de raamvleugel en het raamkader kunnen er kneuzingen optreden doordat de raamvleugel valt. De raamvleugel moet worden verbonden of losgemaakt door geschikt personeel of met behulp van geschikte hulpmiddelen.

Bij de inbouw van het product kunnen er kneuzingen optreden door onderdelen die vallen als gevolg van...

...het hoge gewicht van de onderdelen. Hefwerkzaamheden moeten worden uitgevoerd met geschikt personeel, eventueel met 2 personen, of met geschikte hulpmiddelen.

...van niet vastgeklepte onderdelen. De onderdelen moeten volledig worden vastgekleefd of vastgeschroefd.

AANWIJZING!

Schade aan het product door uitgeoefende kracht

Als er kracht wordt uitgeoefend op het product, kan het product beschadigd raken. Uitgeoefende krachten kunnen zijn: verkeerd tillen, vallen, stoten. Het product moet te allen tijde worden beschermd tegen uitgeoefende kracht.

Door het afstellen van de vleugels kan de afdichting van de raamvleugel beschadigd raken. De raamvleugel mag alleen op een geschikte drager worden geplaatst.

SCHADE AAN HET PRODUCT DOOR SNEEUWBELASTING

Een hoge sneeuwbelasting kan het product beschadigen of de werking ervan beperken. In de betreffende gebieden moeten de plaatselijke bouwpraktijken in acht worden genomen en moeten er beschermingsmaatregelen worden genomen, zoals sneeuwremmers.

TECHNISCHE GEGEVENS:

NiMH-accu: 12 V / 2200 mAh / 2100 mAh

Zonnemodule: 18,5 V / 3,1 W

Aandrijving: 12V / 23 W / 4 Nm

Omgevingstemperatuur: -10/+40 °C



Toegepaste wetten, richtlijnen en normen:

2001/95/EG (08.11.2011); 2006/42/EG (17.05.2006); 2014/35/EU (29.03.2014); 2014/30/EU (29.03.2014); DIN EN ISO 12100 (01.03.2011); DIN EN 13659:2015-07 :DIN EN 82079-1 (01.06.2013); VDI 4500 Blatt 1 (01.06.2006); VDI 4500 Blatt 4 (01.12.2011); ANSI Z535.6 (01.10.2006); DIN EN 15038 (01.08.2006)

Doelgroep:

Vakpersoneel voor het bouwen van dakramen, ambachtsslieden en leerlingen onder toezicht van vakpersoneel, elektrisch vakpersoneel

Kennis:

Gevaren bij werken op het dak en plaatselijke voorschriften voor ongevalpreventie en veiligheidsvoorschriften, kennis van plaatselijke bouwvoorschriften, aansluiting van elektronische componenten

Voorgeschreven gebruik van het systeem:

Inbouw, uitbouw, recycling, inbedrijfstelling, elektrisch gemotoriseerde werking, reiniging, onderhoud, reparaties

Misbruik:

Bediening bij vorst; handmatige bediening

Toebehoren:

Gebruik uitsluitend producten die door Roto zijn gekeurd en uitdrukkelijk zijn vrijgegeven.

Beschermende kleding:

Persoonlijke beschermingsmiddelen

Transport:

Gebruik geschikte hulpmiddelen; kraantransport niet toegestaan

voor het uitpakken:

Plaats het product niet op de bovenkant. Zijdelingse opslag en opslag op de onderkant zijn toegestaan en veilig. Open de doos: alleen met de bijgeleverde openingslijpjes. Weggooiën van het verpakkingsmateriaal: geen bijzonderheden.

Voorwaarden voor de montage:

- 1) Voor de montage van het product is er een volledig ingebouwd Roto-dakraam nodig.
- 2) Visuele controle van het aanwezige Roto-dakraam op beschadigingen
- 3) Dakhelling van 15 - 90°
- 4) Montage van binnenuit

Functies van het product:

- 1) Elektrisch gemotoriseerd openen/sluiten met zender/knop.
- 2) Verduistering/zonnewering
- 3) Opladen van de geïntegreerde accu via de geïntegreerde zonnemodule

Demontage:

Alleen door vakpersoneel (zie doelgroep)

Weggooiën van het product:

Elektrisch bediende afzonderlijke onderdelen van het product moeten op de juiste manier worden weggegooid, bijvoorbeeld bij lokale afvalpunten.

SYMBOLEN



Gelieve de volledige montagehandleiding zorgvuldig door te lezen voordat u met de montage van het voorzertrolluik begint!



Originele handleiding - bewaar deze documenten voor later gebruik!



OPGELET! WAARSCHUWING! GEVAAR!



GEVAAR! Levensgevaar door vallen



GEVAAR! Levensgevaar door elektrocutie



WAARSCHUWING! Kneuzingen door vallende onderdelen



WAARSCHUWING! Gevaar voor knellen!



Vor allen Arbeiten am Gerät den Wechselakku herausnehmen.



Elektrisch bediende afzonderlijke onderdelen van het product moeten op de juiste manier worden weggegooid, bijvoorbeeld bij lokale afvalpunten. Elektrische apparaten en accu's moeten apart worden ingezameld en naar een recyclingbedrijf worden teruggestuurd om ze milieuvriendelijk te verwerken. Vraag de gemeente of uw vakhandelaar naar de containerparken en inzamelpunten.



Europees symbol van overeenstemming



Levering



Monteren



Raamtype



Gebruik het juiste gereedschap.



Dakvensters van kunststof



Dakvensters van hout



Foutverhelping



Aanwijzing



Correct



■ Ελληνικά

Υποδείξεις / Οδηγίες ασφαλείας

Διαβάστε σχολαστικά ολόκληρες τις οδηγίες τοποθέτησης πριν από την έναρξη της τοποθέτησης του εξωτερικού ρολού!

Πρέπει να προσέχετε οπωσδήποτε τις υποδείξεις σε αυτές τις οδηγίες, για να μπορεί να εξασφαλιστεί ο ασφαλής χειρισμός και η λειτουργία του προϊόντος. Φυλάξτε αυτές τις οδηγίες για μεταγενέστερη χρήση και παραδώστε τις στον ενδεχομένως επόμενο ιδιοκτήτη.

Σε μεμονωμένες περιπτώσεις ενδέχεται να είναι περιορισμένη η λειτουργία του εξωτερικού ρολού Solar-Funk, π.χ. σε περίπτωση προσανατολισμού των ηλιακών κυψελών προς τον βορρά ή εάν το φωτοβολταϊκό πάνελ βρίσκεται το μεγαλύτερο χρονικό διάστημα υπό σκιά.

Με την επιφύλαξη τεχνικών τροποποιήσεων



Σε περιοχές με χιονόπτωση, πρέπει να τοποθετείτε επάνω από το παράθυρο ένα σύστημα παγίδευσης χιονιού.

Το ρεύμα του φωτοβολταϊκού πάνελ αποθηκεύεται στην επαναφορτιζόμενη μπαταρία. Σε περίπτωση που εκφορτιστεί, θα φορτιστεί ξανά μετά από μερικές ημέρες (ανάλογα με τις ώρες ηλιοφάνειας).

Ελέγχετε τακτικά τη ρύπανση του φωτοβολταϊκού πάνελ και καθαρίστε το ενδεχομένως με νερό. Διατηρείτε το φωτοβολταϊκό πάνελ τον χειμώνα κατά το δυνατό χωρίς χιόνι και παγετό.

Πρέπει να απορρίψετε σωστά τις μεταχειρισμένες επαναφορτιζόμενες μπαταρίες. Αντικαθιστάτε τις επαναφορτιζόμενες μπαταρίες μόνο με ίδιου τύπου!

Διατηρείτε τα παιδιά μακριά από τηλεχειριστήρια!

ΟΔΗΓΙΕΣ ΑΣΦΑΛΕΙΑΣ

ΚΙΝΔΥΝΟΣ!



Κίνδυνος-θάνατος από πτώση

Στις εργασίες στο άνοιγμα τοποθέτησης υπάρχει κίνδυνος πτώσης. Πρέπει να χρησιμοποιείτε ασφάλιση για την εργασία στο άνοιγμα τοποθέτησης. Με το παράθυρο στέγης σε μη ασφαλισμένη θέση, υπάρχει κίνδυνος πτώσης κατά την εργασία. Πρέπει να ασφαλιστείτε ή να ανοίξετε το παράθυρο στέγης.



Κίνδυνος-θάνατος από ηλεκτροπληξία

Κατά τη σύνδεση ηλεκτρικών εξαρτημάτων του προϊόντος στο ηλεκτρικό δίκτυο υπάρχει κίνδυνος-θάνατος από ηλεκτροπληξία. Πριν από την τοποθέτηση, πρέπει να απομονώνεται από την τάση το καλώδιο σύνδεσης από ηλεκτρολόγο.

ΠΡΟΕΙΔΟΠΟΙΗΣΗ!



Συνθλίψεις από πτώση εξαρτημάτων

Κατά τη σύνδεση/αποσύνδεση πλαισίων του φύλλου και της κάσας του παραθύρου ενδέχεται να προκληθούν συνθλίψεις από την πτώση του πλαισίου του φύλλου. Το πλαίσιο του φύλλου πρέπει να συνδέεται / αποσυνδέεται από σχετικό προσωπικό ή με σχετική βοήθισμα.

Κατά την τοποθέτηση του προϊόντος ενδέχεται να προκληθούν συνθλίψεις - από την πτώση εξαρτημάτων λόγω...

...του μεγάλου βάρους των εξαρτημάτων. Οι εργασίες ανύψωσης πρέπει να πραγματοποιούνται από σχετικό προσωπικό, ενδεχ. 2 άτομα, ή με κατάλληλα βοηθήματα.

...μη κουμπωμένων εξαρτημάτων. Πρέπει να κουμπώνετε ή να βιδώνετε καλά τα εξαρτήματα.

ΥΠΟΔΕΙΞΗ!

Ζημιά στο προϊόν από άσκηση δύναμης

Σε περίπτωση που ασκηθεί δύναμη στο προϊόν, ενδέχεται να υποστεί ζημιά το προϊόν. Τέτοιες δυνάμεις μπορεί να είναι: ακατάλληλη ανύψωση, πτώση, κρούση. Πρέπει να προστατεύετε το προϊόν ανά πάσα στιγμή από τέτοιες δυνάμεις.

Από την απόθεση του φύλλου ενδέχεται να υποστεί ζημιά το λάστιχο στεγανοποίησης του φύλλου. Πρέπει να αποθέσετε το φύλλο μόνο σε κατάλληλο υπόστρωμα.

ΖΗΜΙΑ ΣΤΟ ΠΡΟΪΟΝ ΑΠΟ ΦΟΡΤΙΟ ΧΙΟΝΙΟΥ

Από μεγάλο φορτίο χιονιού μπορεί να υποστεί ζημιά το προϊόν ή να περιοριστεί η λειτουργία του. Στις σχετικές περιοχές πρέπει να λαμβάνεται υπόψη η συνήθης τοπική πρακτική δόμησης και να λαμβάνονται μέτρα προφύλαξης, π.χ. πλέγμα παγίδευσης χιονιού.

ΤΕΧΝΙΚΑ ΣΤΟΙΧΕΙΑ:

Επαναφορτιζόμενες μπαταρίες Ni-MH: 12 V / 2200 mAh / 2100 mAh

Φωτοβολταϊκό πάνελ: 18,5 V / 3,1 W

Μονάδα κίνησης: 12V / 23 W / 4 Nm

Θερμοκρασία περιβάλλοντος: -10/+40 °C



Νόμοι, οδηγίες και πρότυπα που εφαρμόστηκαν:

2001/95/ΕC (08.11.2011); 2006/42/ΕC (17.05.2006); 2014/35/ΕU (29.03.2014); 2014/30/ΕU (29.03.2014); DIN EN ISO 12100 (01.03.2011); DIN EN 13659:2015-07 · DIN EN 82079-1 (01.06.2013); VDI 4500 Blatt 1 (01.06.2006); VDI 4500 Blatt 4 (01.12.2011); ANSI Z535.6 (01.10.2006); DIN EN 15038 (01.08.2006)

Πρόσωπα στα οποία απευθύνονται οι οδηγίες:

Ειδικευμένο προσωπικό για εργασίες τοποθέτησης παραθύρων στέγης, τεχνίτες και εκπαιδευόμενοι υπό την επίβλεψη ειδικευμένου προσωπικού, ηλεκτρολόγοι

Γνώσεις:

των κινδύνων στις εργασίες σε στέγες και των τοπικά ισχυρότων κανονισμών πρόληψης ατυχημάτων και ασφαλείας, γνώση των τοπικά ισχυρότων οικοδομικών κανονισμών, της σύνδεσης ηλεκτρονικών εξαρτημάτων

Χρήση σύμφωνα με το σκοπο προορισμού:

Τοποθέτηση, αφαίρεση, ανακύκλωση, θέση σε λειτουργία, ηλεκτροκίνησης χειρισμός, καθαρισμός, συντήρηση, επισκευές

Κακή χρήση:

Χειρισμός σε παγετό. Χειροκίνησης χειρισμός

Αξιοσύρα:

Χρησιμοποιείτε μόνο προϊόντα ελεγμένα και ρητά εγκεκριμένα από την Roto.

Προστατευτική ένδυση:

Μέσα ατομικής προστασίας

Μεταφορά:

Χρησιμοποιείτε κατάλληλα βοήθημα. Δεν επιτρέπεται η μεταφορά με γερανό

Πριν από την αποσυσκευασία:

Μην αποθέτετε το προϊόν στην επάνω πλευρά. Η απόθεση στο πλάι καθώς και η απόθεση στην κάτω πλευρά επιτρέπεται και είναι ασφαλής. Άνοιγμα του χαρτοκιβωτίου: Αποκλειστικά με τα υπάρχοντα σημεία ανοίγματος. Απορρίψη του υλικού συσκευασίας: Χωρίς ιδιαιτερότητες.

Προϋποθέσεις για την εγκατάσταση:

- 1) Για την εγκατάσταση του προϊόντος απαιτείται ένα πλήρως τοποθετημένο παράθυρο στέγης Roto.
- 2) Οπτικός έλεγχος του υπάρχοντος παραθύρου στέγης Roto για ζημιές
- 3) Κλίση στέγης 15 - 90°
- 4) Εγκατάσταση από το εσωτερικό

Λειτουργίες του προϊόντος:

- 1) Άνοιγμα/κλείσιμο με ηλεκτροκίνητη μέσω πομπού/μπουτόν.
- 2) Συσκότιση/σκίαση
- 3) Φόρτιση της ενσωματωμένης επαναφορτιζόμενης μπαταρίας μέσω του ενσωματωμένου φωτοβολταϊκού πάνελ

Αφαίρεση:

Μόνο από ειδικευμένο προσωπικό (πρβ. Πρόσωπα στα οποία απευθύνονται οι οδηγίες)

Απορρίψη του προϊόντος:

Τα ηλεκτρικά εξαρτήματα του προϊόντος πρέπει να απορρίπτονται σωστά, π.χ. σε τοπικούς χώρους ανακύκλωσης.

ΣΥΜΒΟΛΑ



Διαβάστε σχολαστικά ολόκληρες τις οδηγίες τοποθέτησης πριν από την έναρξη της τοποθέτησης του εξωτερικού ρολού!



Φυλάξτε τις πρωτότυπες οδηγίες - τα έντυπα για μεταγενέστερη χρήση!



ΠΡΟΣΟΧΗ! ΠΡΟΕΙΔΟΠΟΙΗΣΗ! ΚΙΝΔΥΝΟΣ!



ΚΙΝΔΥΝΟΣ! Κίνδυνος-θάνατος από πτώση



ΚΙΝΔΥΝΟΣ! Κίνδυνος-θάνατος από ηλεκτροπληξία



ΠΡΟΕΙΔΟΠΟΙΗΣΗ! Συνθλίψεις από πτώση εξαρτημάτων



ΠΡΟΕΙΔΟΠΟΙΗΣΗ! Κίνδυνος σύνθλιψη!



Vor allen Arbeiten am Gerät den Wechselkaku herausnehmen.



Τα ηλεκτρικά εξαρτήματα του προϊόντος πρέπει να απορρίπτονται σωστά, π.χ. σε τοπικούς χώρους ανακύκλωσης. Οι ηλεκτρικές συσκευές και οι επαναφορτιζόμενες μπαταρίες πρέπει να συλλέγονται χωριστά και να παραδίδονται σε μια εταιρεία ανακύκλωσης για διάθεση με τρόπο φιλικό στο περιβάλλον. Ενημερωθείτε από τις τοπικές αρχές ή από το εξειδικευμένο κατάστημα για τις εταιρείες ανακύκλωσης και τα σημεία συλλογής.



Ευρωπαϊκό σήμα πιστότητας



Υλικά παράδοσης



Συναρμολόγηση



Τύπος παραθύρου



Χρησιμοποιείτε το σωστό εργαλείο.



Παράθυρα στέγης από PVC



Παράθυρα στέγης από ξύλο



Αντιμετώπιση προβλημάτων



Υπόδειξη



Σωστό



Česky


Upozornění / Bezpečnostní pokyny

Před zahájením montáže venkovní rolety si důkladně přečtěte celý montážní návod!

Pro zajištění bezpečné obsluhy a funkce výrobku je nezbytné řídit se pokyny obsaženými v tomto návodu. Návod uchovejte pro pozdější použití a předějte ho případnému novému uživateli.

V určitých případech může být funkce venkovní rolety Solar Funk omezena, např. při nasměrování solárních článků na sever nebo když se solární modul po většinu času nachází ve stínu.

Technické změny vyhrazeny.

 V oblastech, kde padá sníh, je třeba nad okno zamontovat zachytávač sněhu.

Prod vyrobený solárním modulem se uchovává v akumulátoru. Jestliže se akumulátor vybije, jeho nabíjení bude trvat několik dnů (v závislosti na počtu hodin slunečního svitu).

Pravidelně kontrolujte, zda solární modul není zašpiněný, a v případě potřeby ho umyjte vodou. V zimě solární modul udržujte bez sněhu a ledu.

Opatřené akumulátory musí být odborně zlikvidovány. Vždy používejte akumulátory stejného typu!

Dálkové ovladače ukládejte mimo dosah dětí!

BEZPEČNOSTNÍ POKYNY

NEBEZPEČÍ!

Ohrožení života pádem

Během práce u montážního otvoru hrozí nebezpečí pádu. Práce u montážního otvoru vyžadují zajištění. Při práci se střešním oknem v nezajištěné poloze hrozí nebezpečí pádu. Střešní okno musí být zajištěno nebo vysazeno.

Ohrožení života v důsledku úrazu elektrickým proudem

Při připojování elektricky poháněných dílů výrobku k síti může dojít ke smrtelnému úrazu elektrickým proudem. Před montáží musí kvalifikovaný elektrikář odpojit napájecí kabel od sítě.

VAROVÁNÍ!

Nebezpečí pohmoždění padajícími díly

Při montáži/demontáži rámu křídla a zárubní okna může dojít k pohmoždění padajícími díly. Montáž/demontáž rámu křídla musí provádět vyškolení pracovníci s použitím vhodných nástrojů.

Při montáži výrobku může dojít k pohmoždění padajícími díly v důsledku...

...jejich velké hmotnosti. Zdvihání musí provádět vyškolení pracovníci, resp. 2 osoby, s použitím vhodného nářadí.

...jejich nezajištění. Díly musí být zcela spojeny nebo sešroubovány.

UPOZORNĚNÍ!

Možnost poškození výrobku v důsledku působení síly

Síly působící na výrobek mohou způsobit jeho poškození. Tyto síly mohou vznikat nesprávným zdviháním, pádem nebo úderem. Výrobek vždy chráňte před působením takových sil.

Při odkládání okna může se může poškodit těsnění. Okenní křídlo pokládejte pouze na vhodnou podložku.

MOŽNOST POŠKOZENÍ VÝROBKU V DŮSLEDKU ZATÍŽENÍ SNĚHEM

Silné zatížení sněhem může způsobit poškození nebo omezení funkce výrobku. V určitých oblastech je nutné dodržovat stavební postupy obvyklé v daném místě a používat ochranné prostředky, např. namontovat zachytávače sněhu.

TECHNICKÁ DATA:

Akumulátor Ni-MH: 12 V / 2200 mAh / 2100 mAh

Solární modul: 18,5 V / 3,1 W

Pohon: 12V / 23 W / 4 Nm

Teplota okolí: -10/+40 °C



Použité zákony, předpisy a normy:

2001/95/EG (08.11.2011); 2006/42/EG (17.05.2006); 2014/35/EU (29.03.2014); 2014/30/EU (29.03.2014); DIN EN ISO 12100 (01.03.2011); DIN EN 13659:2015-07 ;DIN EN 82079-1 (01.06.2013); VDI 4500 Blatt 1 (01.06.2006); VDI 4500 Blatt 4 (01.12.2011); ANSI Z535.6 (01.10.2006); DIN EN 15038 (01.08.2006)

Cílová skupina:

Odborní pracovníci provádějící montáž střešních oken, řemeslníci provádějící montáž oken a praktikanti pod dohledem odborných pracovníků, kvalifikovaní elektrikáři

Znalosti a dovednosti:

Znalost rizik spojených s prací na střeše, znalost platných místních bezpečnostních předpisů a místních stavebních předpisů, schopnost zapojovat elektrické komponenty

Oblast Využití:

Montáž, demontáž, recyklace, zprovoznování, obsluha s využitím elektrického pohonu, čištění, údržba, opravy

Nesprávné použití:

Obsluha za mrazu, manuální obsluha

Příslušenství:

Používejte pouze výrobky prověřené a výslovně schválené firmou Roto.

Ochranný oděv:

Osobní ochranné pomůcky

Doprava:

Používejte vhodné pomocné nástroje; doprava jeřábem není dovolena.

Před rozbalením:

Výrobek nepokládejte na vrchní stranu. Položení na bok nebo na spodní část je přípustné a bezpečné. Otevření krabice: pouze pomocí přípravených otevíracích spon. Likvidace obalových materiálů: bez zvláštních opatření.

Podmínky instalace:

- 1) Výrobek lze instalovat pouze na kompletně zamontovaném střešním okně Roto.
- 2) Zkontrolujte stávající střešní okno Roto, zda není poškozené.
- 3) Sklon střechy 15-90°
- 4) Instalace z vnitřku

Funkce výrobku:

- 1) Otevírání/zavírání pomocí elektrického pohonu ovládaného dálkovým ovladačem/tlačítkem.
- 2) Zatemnění/zastínění
- 3) Nabíjení vestavěného akumulátoru pomocí vestavěného solárního modulu.

Demontáž:

Pouze odborní pracovníci (viz cílová skupina)

Likvidace výrobku:

Elektricky poháněné části výrobku musí být likvidovány odborným způsobem, např. v místní sběrně druhotných surovin.

SYMBOLY



Před zahájením montáže venkovní rolety si důkladně pročtěte celý montážní návod!



Originální návod - dokumenty přibalené k výrobku uschovejte pro případné budoucí použití!



POZOR! VAROVÁN! NEBEZPEČÍ!



NEBEZPEČÍ! Ohrožení života pádem



NEBEZPEČÍ! Ohrožení života v důsledku úrazu elektrickým proudem



VAROVÁNÍ! Nebezpečí pohmoždění padajícími díly



VAROVÁNÍ! Nebezpečí rozdrčení!



Vor allen Arbeiten am Gerät den Wechselakku herausnehmen.



Elektricky poháněné části výrobku musí být likvidovány odborným způsobem, např. v místní sběrně druhotných surovin. Elektrická zařízení a akumulátory skladujte zvlášť a předejte k likvidaci firmě, která se zabývá recyklací nezařezávací životní prostředí. Informace o sběrnách odpadů poskytnou místní orgány veřejné správ nebo specializovaní dealéři.



Značka shody v Evropě



Rozsah dodávky



Montáž



Typ okna



Používejte správný nástroj.



Střešní okno z plastu



Střešní okno ze dřeva



Odstraňování závad



Upozornění



Správně



Slovensky


Pokyny / Bezpečnostné pokyny

Pred začatím montáže vonkajšej rolety si pozorne prečítajte celý návod na inštaláciu!

Je nevyhnutné dodržiavať pokyny v tejto príručke, aby ste zaistili bezpečnú prevádzku a funkciu výrobku. Uchovajte si tento návod na neskoršie použitie a v prípade potreby ho odovzdajte novému majiteľovi.

V jednotlivých prípadoch môže byť funkcia solárneho prijímača vonkajšej rolety obmedzená, napr. keď solárne články smerujú na sever, alebo keď je solárny panel väčšinu času v tieni.

Technické zmeny vyhradené

 V oblastiach so snežením musí byť nad oknom zabudované zariadenie na zachytávanie snehu.

Tok solárneho modulu sa ukladá do akumulátora. Ak sa toto zariadenie vybijе, nabije sa v priebehu niekoľkých dní (v závislosti od počtu snežných hodín).

Pravidelne kontrolujte znečistenie solárneho modulu a v prípade potreby ho očistite vodou. V zime uchovávajte solárny modul mimo kontaktu so snehom a ľadom.

Použitie akumulátory sa musia odbornе zlikvidovať. Vymeňte akumulátory iba za rovnaké typy!

Dialkové ovládanie uchovávajte mimo dosahu detí!

BEZPEČNOSTNÉ POKYNY

NEBEZPEČENSTVO!

Ohrozenie života v dôsledku pádu

Pri práci na montážnom otvore vzniká riziko pádu. Práca na montážnom otvore musí byť zabezpečená. Pri práci na strešnom okne v nezaistenej polohe hrozí nebezpečenstvo pádu. Strešné okno musí byť zaistené alebo vyvesené.

Ohrozenie života v dôsledku úrazu elektrickým prúdom

Pri pripojení elektricky ovládaných súčastí výrobku k elektrickej sieti vzniká ohrozenie života v dôsledku úrazu elektrickým prúdom. Kvalifikovani elektrikári musia pred montážou odpojiť pripojovací kábel od elektrickej siete.

POZOR!

Pomliaždenia v dôsledku padajúcich dielov

Pri pripájaní/odpájaní rámu krídla a okien môže dôjsť k pomliaždeniu v dôsledku padajúceho rámu krídla. Krídlo sa musí pripojiť/odpojiť prostredníctvom príslušného personálu alebo pomôckou.

Pri zabudovaní výrobku môže dôjsť k pomliaždeniu, a to kvôli pádu častí...

...s vysokou hmotnosťou. Zdvíhacie práce musí vykonávať príslušný personál alebo dve osoby s vhodnými pomôckami.

...bez zaistených súčastí. Časti sa musia kompletne zaistiť alebo zaskrutkovať.

POKYNI!

Poškodenie výrobku v dôsledku pôsobenia sílou

Pôsobenie sílou na výrobok môže poškodiť výrobok. Pôsobenie sílou môže byť: nesprávne zdvíhanie, pád, náraz. Výrobok musíte vždy chrániť pred pôsobením sílou.

Pri odložení krídla sa môže poškodiť tesnenie krídla. Krídlo by ste mali odložiť iba na vhodný povrch.

POŠKODENIE VÝROBKU V DÔSLEDKU ZAŤAŽENIA SNEHOM

Vysoké zaťaženie snehom môže poškodiť výrobok alebo obmedziť jeho funkčnosť. V príslušných oblastiach musíte dodržiavať miestne stavebné postupy a prijať ochranné opatrenia, napr. mriežku na zadržiavanie snehu.

TECHNICKÉ ÚDAJE:

Akumulátor Ni-MH: 12 V / 2200 mAh / 2100 mAh

Solárny modul: 18,5 V / 3,1 W

Pohon: 12V / 23 W / 4 Nm

Teplota okolia: -10/+40 °C



Aplikované zákony, smernice a normy:

2001/95/EG (08.11.2011); 2006/42/EG (17.05.2006); 2014/35/EU (29.03.2014); 2014/30/EU (29.03.2014); DIN EN ISO 12100 (01.03.2011); DIN EN 13659:2015-07 :DIN EN 82079-1 (01.06.2013); VDI 4500 Blatt 1 (01.06.2006); VDI 4500 Blatt 4 (01.12.2011); ANSI Z535.6 (01.10.2006); DIN EN 15038 (01.08.2006)

Cieľová skupina:

Odborný personál na inštaláciu strešných okien, remeselníci a učni pod dohľadom kvalifikovaného personálu, kvalifikovaní elektrikári

Vedomosti:

Nebezpečenstvo pri prácach na streche a miestne preventívne a bezpečnostné predpisy, znalosť miestnych stavebných predpisov, pripojenie elektronických komponentov

Použitie podľa predpisov:

Montáž, demontáž, recyklácia, uvedenie do prevádzky, elektromotorická prevádzka, čistenie, údržba, opravy

Znečistenie:

Prevádzka v mraze; ručná prevádzka

Príslušenstvo:

Používajte len otestované a schválené produkty spoločnosti Roto.

Ochranný odev:

Osobné ochranné prostriedky

Preprava:

Použite vhodnú pomôcku; preprava žeriavom nie je povolená

Pred rozbalením:

Výrobok neumiestňujte na vrchnú stranu. Bočné skladovanie a skladovanie na spodnej strane sú povolené a bezpečné. Otváranie krabice: len s dostupnými otváracími lamelami. Likvidácia obalového materiálu: žiadne špeciálne funkcie.

Predpoklady na inštaláciu:

- 1) Inštalácia produktu vyžaduje úplne nainštalované strešné okno značky Roto.
- 2) Vizualna kontrola existujúceho strešného okna značky Roto kvôli poškodeniu
- 3) Sklon strechy 15 - 90°
- 4) Inštalácia zvnútra

Funkcie výrobku:

- 1) Elektrické motorizované otváranie/zatváranie pomocou vysielачa/ tlačidla.
- 2) Zatemnenie/tienenie
- 3) Nabíjanie integrovaného akumulátora prostredníctvom integrovaného solárneho modulu

Demontáž:

Len kvalifikovaný personál (pozrite cieľovú skupinu)

Likvidácia výrobku:

Elektricky ovládané časti výrobku musia byť odborne zlikvidované, napr. v miestnych recyklačných centrách.

SYMBOLY



Pred začatím montáže vonkajšej rolety si pozorne prečítajte celý návod na inštaláciu!



Originálne pokyny - uchovávajte dokumenty na neskoršie použitie!



POZOR! NEBEZPEČENSTVO!



NEBEZPEČENSTVO! Ohrozenie života v dôsledku pádu



NEBEZPEČENSTVO! Ohrozenie života v dôsledku úrazu elektrickým prúdom



POZOR! Pomliaždenia v dôsledku padajúcich dielov



POZOR! Nebezpečenstvo pomliaždenia!



Vor allen Arbeiten am Gerät den Wechselakku herausnehmen.



Elektricky ovládané časti výrobku musia byť odborne zlikvidované, napr. v miestnych recyklačných centrách. Elektrické zariadenia a akumulátory sa musia zhromažďovať oddelene a zlikvidovať v recyklačnej prevádzke na účely ekologickej likvidácie. Informujte sa u miestnych orgánov alebo odborného predajcu o recyklačných zariadeniach a zberných miestach.



Značka zhody v Európe



Štandardná výbava



Montáž



Typ okna



Používajte správny nástroj.



Strešné bytové okno z PVC



Strešné bytové okno z dreva



Riešenie problémov



Pokyn



Správne



Polski


Wskazówki / Instrukcje bezpieczeństwa

Przed rozpoczęciem montażu rolety zewnętrznej należy dokładnie przeczytać całą instrukcję montażu!

W celu zapewnienia bezpiecznej obsługi i działania produktu należy koniecznie przestrzegać wskazówek zawartych w niniejszej instrukcji. Instrukcję należy zachować na potrzeby późniejszego wykorzystania i przekazać ją ewentualnemu nowemu użytkownikowi.

W określonych przypadkach działanie rolety zewnętrznej Solar Funk może ulec ograniczeniu, np. w razie ustawienia baterii słonecznych w kierunku północnym, bądź też gdy moduł solarny przez większość czasu znajduje się w cieniu.

Zastrzega się możliwość zmian technicznych.

 W obszarach, w których występują opady śniegu, nad oknem należy zamontować łapacz śniegu.

Prąd modułu solarnego jest zgromadzony w akumulatorze. Jeżeli dojdzie do jego rozładowania, naladuje się on ponownie w ciągu kilku dni (zależnie od liczby godzin nasłonecznienia).

Regularnie sprawdzać moduł solarny pod kątem zabrudzenia i w razie potrzeby oczyścić go wodą. W zimie moduł solarny należy w miarę możliwości utrzymywać w stanie wolnym od śniegu i lodu.

Zużyte akumulatory wymagają prawidłowej utylizacji. Należy zawsze stosować akumulatory tego samego typu!

Piloty należy przechowywać w miejscu niedostępnym dla dzieci!

INSTRUKCJE BEZPIECZEŃSTWA

NIEBEZPIECZEŃSTWO!

Zagrożenie życia w wyniku upadku

Podczas pracy przy otworze montażowym może dojść do upadku. Prace przy otworze montażowym wymagają zabezpieczenia. Prace przy oknie dachowym w pozycji niezabezpieczonej grożą upadkiem. Okno dachowe musi zostać zabezpieczone lub zdjęte.

Zagrożenie życia w wyniku porażenia prądem

Podczas podłączania napędzanych elektrycznie części produktu do sieci może dojść do śmiertelnego porażenia prądem. Przed montażem wykwalifikowany elektryk musi odłączyć przewód przyłączeniowy od napięcia.

OSTRZEŻENIE!

Ryzyko zmiążdżenia przez spadające części

Podczas montażu/demontażu ram skrzydła i ościeżnic okna może dojść do zmiążdżenia przez spadającą ramę skrzydła. Montażem/demontażem ramy skrzydła musi zajmować się odpowiedni personel przy użyciu odpowiednich narzędzi pomocniczych.

Podczas montażu produktu może dojść do zmiążdżenia przez spadające elementy spowodowane...

...ich dużym ciężarem. Podnoszeniem musi zajmować się odpowiedni personel, względnie 2 osoby, przy użyciu odpowiednich narzędzi pomocniczych.

...brakiem zatrzasknięcia części. Części muszą być całkowicie zatrzasknięte lub skręcone.

WSKAZÓWKA!

Możliwość uszkodzenia produktu w wyniku działania siły

Siły oddziałujące na produkt mogą spowodować jego uszkodzenie. Do sił oddziałujących zalicza się: nieprawidłowe podnoszenie, upadek, uderzenie. Produkt należy zawsze chronić przed działaniem takich sił.

Podczas odstawiania okna może dojść do uszkodzenia uszczelki. Skrzydło okienne należy układać wyłącznie na odpowiedniej podkładce.

MOŻLIWOŚĆ USZKODZENIA PRODUKTU W WYNIKU OBCIĄŻENIA ŚNIEGIEM

Silne obciążenie śniegiem może spowodować uszkodzenie lub ograniczenie działania produktu. Na określonych obszarach należy przestrzegać praktyk budowlanych charakterystycznych dla danego terenu i stosować środki ochronne, np. zamontować kratkę śniegową.

DANE TECHNICZNE:

Akumulator Ni-MH: 12 V / 2200 mAh / 2100 mAh

Moduł solarny: 18,5 V / 3,1 W

Napęd: 12V / 23 W / 4 Nm

Temperatura otoczenia: -10/+40 °C



Zastosowane przepisy, wytyczne i normy::

2001/95/EG (08.11.2011); 2006/42/EG (17.05.2006); 2014/35/EU (29.03.2014); 2014/30/EU (29.03.2014); DIN EN ISO 12100 (01.03.2011); DIN EN 13659:2015-07 :DIN EN 82079-1 (01.06.2013); VDI 4500 Blatt 1 (01.06.2006); VDI 4500 Blatt 4 (01.12.2011); ANSI Z535.6 (01.10.2006); DIN EN 15038 (01.08.2006)

Grupa odbiorców:

Personel specjalistyczny zajmujący się montażem okien dachowych, fachowcy zajmujący się montażem okien oraz praktykanci pod nadzorem personelu specjalistycznego, wykwalifikowani elektrycy

Zakres umiejętności:

Znajomość zagrożeń podczas prac na dachu oraz obowiązujących lokalnie przepisów zapobiegania wypadkom i przepisów bezpieczeństwa, znajomość lokalnych przepisów budowlanych oraz umiejętność podłączenia komponentów elektrycznych

Warunki użytkowania:

Montaż, demontaż, recykling, uruchomienie, obsługa w wykorzystaniem napędu elektrycznego, czyszczenie, konserwacja, naprawy

Nieprawidłowe zastosowanie:

Obsługa przy mrozie; obsługa ręczna

Aksesoria:

Stosować tylko produkty przetestowane i wyraźnie zatwierdzone przez firmę Roto.

Odzież ochronna:

Osobiste wyposażenie ochronne

Transport:

Stosować odpowiednie narzędzia pomocnicze; niedozwolony z wykorzystaniem dźwigu

Przed wypakowaniem:

Nie należy kłaść produktu na górnej części. Ułożenie na boku lub na dolnej części jest dozwolone i bezpieczne. Otwieranie kartonu: wyłącznie za pomocą dostępnych rączek Utylizacja materiałów opakowaniowych: brak informacji specjalnych.

Warunki instalacji:

- 1) Dla instalacji produktu konieczne jest kompletnie zamontowane okno dachowe Roto.
- 2) Oględziny istniejącego okna dachowego Roto pod kątem uszkodzeń
- 3) Nachylenie dachu 15–90°
- 4) Instalacja od wewnątrz

Funkcje produktu:

- 1) Otwieranie/zamykanie z wykorzystaniem silnika elektrycznego za pomocą nadajnika/przycisku.
- 2) Przyciemnianie/zacienianie
- 3) Ładowanie zintegrowanego akumulatora za pomocą zintegrowanego modułu solarnego

Demontaż:

Tylko personel specjalistyczny (por. grupa odbiorców)

Utylizacja produktu:

Napędzane elektrycznie części produktu wymagają prawidłowej utylizacji, np. w lokalnej placówce zajmującej się recyklingiem.

SYMBOLE



Przed rozpoczęciem montażu rolety zewnętrznej należy dokładnie przeczytać całą instrukcję montażu!



Instrukcja oryginalna – dokumenty dołączone do produktu należy przechowywać pod kątem wykorzystania w przyszłości!



UWAGA! OSTRZEŻENIE NIEBEZPIECZEŃSTWO!



NIEBEZPIECZEŃSTWO! Zagrożenie życia w wyniku upadku



NIEBEZPIECZEŃSTWO! Zagrożenie życia w wyniku porażenia prądem



OSTRZEŻENIE! Ryzyko zmiądzenia przez spadające części



OSTRZEŻENIE! Niebezpieczeństwo zmiądzenia!



Vor allen Arbeiten am Gerät den Wechsellaku herausnehmen.



Napędzane elektrycznie części produktu wymagają prawidłowej utylizacji, np. w lokalnej placówce zajmującej się recyklingiem. Urządzenia elektryczne i akumulatory należy gromadzić oddzielnie i przekazać zakładowi recyklingu w celu przeprowadzenia bezpiecznej dla środowiska utylizacji. Informacji na temat punktów zbiórki odpadów udzielają władze lokalne bądź wyspecjalizowani dealerzy.



Europejski Certyfikat Zgodności



Zakres dostawy



Montaż



Typ okna



Używać odpowiedniego narzędzia.



Okno dachowe z PVC



Okno dachowe z drewna



Rozwiązanie problemu



Wskazówka



Prawidłowo



Magyar

Tudnivalók / Biztonsági utasítások

A külső redőny felszerelése előtt olvassa el figyelmesen a teljes beépítési útmutatót.

Az útmutató utasításait feltétlenül be kell tartani a termék biztonságos kezelése és funkció garantálásához. Őrizze meg az útmutatót a későbbi felhasználáshoz, és azt adott esetben mellékelje a termékhez, ha azt továbbadja úgy felhasználónak.

Egyedi esetekben a Solar-Funk redőny funkciója korlátozott lehet, pl. ha a napelem-cellákat északi irányban szereli fel, vagy ha a napelem-modul a nap nagy részében árnyékban van.

Műszaki változtatások joga fenntartva



Amennyiben gyakori hőesés tapasztalható a telepítés helyén, az ablak fölé szerelje hófogó berendezést.

A napelem-modul áramát akkumulátor tárolja. Amennyiben az lemerül, néhány nap alatt ismét feltöltődik (napos órák számától függően).

Rendszeresen ellenőrizze a napelem-modul szennyezettségét, és szükség esetén tisztítsa azt vízzel. Télen biztosítsa lehetőség szerint a napelem hő- és jégmentes állapotát.

Az elhasznált akkumulátorokat szakszerűen ártalmatlanítani kell. Az akkumulátorokat csak megegyező típusúra cserélje!

Tartsa távol a távvezérlőket gyermekektől!

BIZTONSÁGI UTASÍTÁSOK

VESZÉLY!



Leesés általi életveszély

A beépítési nyíláson végzett munka során leesésveszély áll fenn. A beépítési nyíláson végzett munka során biztosítsa magát. A tetőtéri ablaknál végzett munkálatok során be nem biztosított állapotban leesésveszély áll fenn. A tetőtéri ablakot be kell biztosítani vagy ki kell szerelni.



Elektromos áramütés általi életveszély

A termék elektromosan meghajtott komponenseinek az áramellátáshoz való csatlakoztatásakor életveszélyes elektromos áramütés veszélye áll fenn. A csatlakozóvezeték a beszerelés előtt villanyszerelőnek kell feszültségmentesre kapcsolnia.

FIGYELMEZTETÉS!



Leeső alkatrészek általi zúzóárveszély

Az ablakszárny és ablakkeret csatlakoztatásakor/leválasztásakor a leeső komponensek zúzóárvá válnak. Az ablakszárnyat megfelelő személy vagy segédeszköz segítségével kell rögzíteni/kiszerezni.

A termék beépítésekor a leeső komponensek zúzóárveszélyt jelenthetnek...

...az alkatrészek nagy tömege által. Az emelési műveleteket megfelelő személyzettel, adott esetben 2 személlyel vagy megfelelő segédeszközzel kell végrehajtani.

...be nem kattanó alkatrészek miatt. Az alkatrészek legyenek teljesen bekattintva vagy becsavarozva.

TUDNIVALÓ!

Termék meghibásodása erőhatás által

A termékre ható erő károsíthatja a terméket. Az erőhatás lehet: szakszerűtlen megemelés, leejtés, ütés. A terméket óvja meg az erőhatásoktól.

Az ablakszárny lehelyezésével a szárnytömítés megsérülhet. A szárnyat csak megfelelő felületre helyezze.

TERMÉK MEGHIBÁSODÁSA HÓTERHELÉS ÁLTAL

A nagy hóterhelés által a termék megsérülhet, vagy funkció korlátozottak lehetnek. Az érintett vidékeken vegye figyelembe a helyi építési gyakorlatot és hozzon megfelelő intézkedéseket, pl. szereljen hófogókat.

MŰSZAKI ADATOK:

Ni-MH akkumulátor: 12 V / 2200 mAh / 2100 mAh

Napelem-modul: 18,5 V / 3,1 W

Meghajtás: 12V / 23 W / 4 Nm

Környezeti hőmérséklet: -10/+40 °C



Alkalmazott törvények, irányvonalak és szabványok:

2001/95/EG (08.11.2011); 2006/42/EG (17.05.2006); 2014/35/EU (29.03.2014); 2014/30/EU (29.03.2014); DIN EN ISO 12100 (01.03.2011); DIN EN 13659:2015-07; DIN EN 82079-1 (01.06.2013); VDI 4500 Blatt 1 (01.06.2006); VDI 4500 Blatt 4 (01.12.2011); ANSI Z535.6 (01.10.2006); DIN EN 15038 (01.08.2006)

Célcsoport:

A tetőtéri ablakok beszerelésével megbízott szakszemélyzet, mesteremberek, villanszerelők felügyelete alatt álló gyakornokok, villanszerelők

Ismeretek:

A tetőmunkák során felmerülő veszélyek, és a helyi érvényben lévő balesetmegelőzési és biztonsági előírások, a helyi érvényben lévő építési előírások ismerete, elektronikus komponensek csatlakoztatása

Rendeltetészerű használat:

Beépítés, kiszereles, újrahajszonítás, üzembe helyezés, elektromos meghajtású kezelés, tisztítás, karbantartás, javítások

Rendellenes használat:

Kezelés fagy esetén; Kézi kezelés

Tartozékok:

Csak a Roto által ellenőrzött és nyomtatékosan jóváhagyott termékeket használja.

Védőruházat:

Személyes védőfelszerelés

Szállítás:

Használjon megfelelő segédeszközöket; daruval történő szállítás nem engedélyezett

Kicsomagolás előtt:

A terméket ne helyezze tetejére. A terméket helyezze oldalára vagy alsó részére. Doboz kinyitása: Kizárólag a meglévő nyitófülékkel. Csomagolóanyag ártalmatlanítása: Nincsenek speciális előírások.

Előfeltételek a telepítéshez:

- 1) A termék telepítéséhez teljesen beépített Roto tetőtéri ablakra van szükség.
- 2) Meglévő Roto tetőtéri ablak szemrevételezéses ellenőrzése sérülések szempontjából
- 3) 15 - 90°-os tető-dőlésszög
- 4) Belülről történő telepítés

Termék funkciói:

- 1) Elektromos motorral történő kinyitás/bezárás gombbal/jeladóval
- 2) Sötétítés/Árnyékolás
- 3) Beépített akkumulátor töltése a beépített napelemmel

Szűtszerelés:

Csak szakszemélyzet által (vö. célcsoport)

Termék ártalmatlanítása:

A termék elektronikusan meghajtott részegységeit szakszerűen ártalmatlanítani kell, pl. helyi újrahajszonító központokban.

SZIMBÓLUMOK



A külső redőny felszerelése előtt olvassa el figyelmesen a teljes beépítési útmutatót.



Eredeti útmutató - Őrizze meg a dokumentumokat a későbbi felhasználáshoz!



FIGYELEM! FIGYELMEZTETÉS! VESZÉLY!



VESZÉLY! Leesés általi életveszély



VESZÉLY! Elektromos áramütés általi életveszély



FIGYELMEZTETÉS! Leeső alkatrészek általi zúzódásveszély



FIGYELMEZTETÉS! Zúzódásveszély!



Vor allen Arbeiten am Gerät den Wechselaku herausnehmen.



A termék elektronikusan meghajtott részegységeit szakszerűen ártalmatlanítani kell, pl. helyi újrahajszonító központokban. Az elektromos berendezéseket, akkumulátorokat külön kell gyűjteni és a környezettudatos ártalmatlanítás céljából le kell adni a megfelelő gyűjtőhelyeken. Érdeklődjön a helyi hatóságoknál vagy kereskedésénél a gyűjtőpontok és újrahajszonító központok iránt.



Európai megfelelőségi jelölés



Alap kivétel



Összeszerelés



Ablaktípus



A megfelelő szerszámot használja.



Tetőtéri ablakok PVC-ből



Tetőtéri ablakok fából



Hibaelhárítás



Tudnivaló



Helyes



Slovensko


Navodila / Varnostna navodila

Pred začetkom montaže zunanje rolete natančno preberite celotna navodila za vgradnjo!

Obvezno upoštevajte navodila v tem priročniku, da se lahko zagotovi zanesljivo upravljanje in delovanje izdelka. Ta navodila shranite za kasnejšo uporabo in jih po potrebi izročite morebitnemu novemu lastniku.

V posameznem primeru je lahko delovanje solarnega modula omejeno, npr. pri usmeritvi sončnih celic proti severu, ali ko solarni modul večino časa leži v senci.

Pridržujemo si pravico do tehničnih sprememb

 Na območjih s snežnimi padavinami je treba nad zgornji del okna namestiti snegolov.

Električna energija solarnega modula se shrani v akumulatorju. Če se akumulator izprazni, se v enem dnevu ponovno napolni (odvisno od števila ur sončnega obsevanja).

Redno preverjajte, če je solarni modul umazan. Po potrebi ga očistite z vodo. Poskrbite, da solarni modul pozimi ne bo zasnežen ali poledenel.

Poskrbite za pravilno odstranjevanje rabljenih akumulatorjev. Akumulatorje zamenjajte samo z akumulatorji enakega tipa!

Otroke odstranite iz bližine daljinskih upravljalnikov!

VARNOSTNA NAVODILA

NEVARNO!

Življenjska nevarnost zaradi padca

Pri delu na vgradni odprtini obstaja nevarnost padca. Delo na vgradni odprtini mora biti zavarovano. Pri delu na strešnem oknu v nezavarovanem položaju obstaja nevarnost padca. Strešno okno mora biti zavarovano oz. sneto.

Življenjska nevarnost zaradi električnega udara

Pri prikjučitvi električnih delov izdelka na električno omrežje obstaja življenjska nevarnost zaradi električnega udara. Pred montažo mora električar poskrbeti, da priključna napeljava ni pod napetostjo.

OPOZORILO!

Udarnine zaradi padajočih delov

Pri sestavljanju/razstavljanju okenskega krila in slepega okvira lahko pride do udarin zaradi padca okenskega okvira. Okenski okvir je treba sestavljati/razstavljati z ustreznim osebjem ali pripomočki.

Pri vgradnji izdelka lahko pride do udarin - zaradi padca delov zaradi...

...velike teže delov. Dvižna dela je treba izvajati z ustreznim osebjem, npr. z 2 osebama, ali z ustreznimi pripomočki.

...delov, ki se niso zaskočili. Deli se morajo v celoti zaskočiti ali biti privijačeni.

OPOZORILO!

Poškodba izdelka zaradi uporabe sile

Pri uporabi sile na izdelek lahko pride do poškodb izdelka. Možne uporabe sile: nepravilno dviganje, padec, udarec. Izdelek mora biti vseskozi zaščiten pred uporabo sile.

Pri odlaganju okenskega krila lahko pride do poškodb tesnila na krilo. Okensko krilo je treba obvezno odložiti na ustrezno podlago.

POŠKODBA IZDELKA ZARADI TEŽE SNEGA

Zaradi velike teže snega lahko pride do poškodb izdelka ali omejitve njegovega delovanja. V prizadetih območjih je treba upoštevati običajne krajevne gradbene postopke in poskrbeti za zaščitne ukrepe, npr. namestiti ustrezne snegolove.

TEHNIČNI PODATKI:

Ni-MH akumulator: 12 V / 2200 mAh / 2100 mAh

Solarni modul: 18,5 V / 3,1 W

Pogon: 12V / 23 W / 4 Nm

Temperatura okolice: -10/+40 °C



Uporabljeni zakoni, direktive in standardi:

2001/95/EG (08.11.2011); 2006/42/EG (17.05.2006); 2014/35/EU (29.03.2014); 2014/30/EU (29.03.2014); DIN EN ISO 12100 (01.03.2011); DIN EN 13659:2015-07 :DIN EN 82079-1 (01.06.2013); VDI 4500 Blatt 1 (01.06.2006); VDI 4500 Blatt 4 (01.12.2011); ANSI Z535.6 (01.10.2006); DIN EN 15038 (01.08.2006)

Ciljna skupina:

Strokovno usposobljeno osebje za montažo strešnih oken, obrtniki in vajenci pod nadzorom strokovno usposobljenega osebjja, električarji

Znanja:

Nevarnosti pri strešnih delih ter predpisi za preprečevanje nesreč in varnostni predpisi, ki veljajo na mestu uporabe, poznavanje gradbenih predpisov, ki veljajo na mestu uporabe, priključitev električnih komponent

Uporaba v skladu z namembnostjo:

Montaža, demontaža, recikliranje, zagon, upravljanje električno gnanih delov, čiščenje, vzdrževanje, popravila

Nepravilna uporaba:

Upravljanje pri zmrzali; ročno upravljanje

Pribor:

Uporabljajte samo izdelke, ki so jih preverili in izrecno odobrili zastopniki podjetja Roto.

Zaščitna oblačila:

Osebnna zaščitna oprema

Transport:

Uporabljajte ustrezne pripomočke; transport z žerjavji ni dovoljen

Pred razpakiranjem:

Izdelka ne odlagajte na zgornjo stran. Dovoljeno in varno je odlaganje na bok in spodnjo stran. Odpiranje kartonske škatle: izključno z jezički za odpiranje. Odstranjevanje embalažnega materiala: brez posebnosti.

Pogoji za namestitve:

- 1) Za namestitev izdelka je potrebno povsem vgrajeno strešno okno Roto.
- 2) Vizualno preverjanje strešnega okna Roto glede poškodb
- 3) Naklon strehe od 15 do 90°
- 4) Namestitev z notranje strani

Funkcije izdelka:

- 1) Električno motorizirano odpiranje/zapiranje z oddajnikom/tipkami.
- 2) Zatemnitev/zasenčenje
- 3) Polnjenje vgrajenega akumulatorja prek vgrajenega solarnega modula

Demontaža:

Lahko izvaja samo strokovno usposobljeno osebje (ciljna skupina)

Odstranjevanje izdelka:

Električne dele izdelka je treba pravilno odstraniti - odpeljite jih npr. v lokalne centre za recikliranje.

SIMBOLI



Pred začetkom montaže zunanje rolete natančno preberite celotna navodila za vgradnjo!



Originalna navodila - dokumente shranite za kasnejšo uporabo!



POZOR! OPOZORILO! NEVARNO!



NEVARNO! Življenjska nevarnost zaradi padca



NEVARNO! Življenjska nevarnost zaradi električnega udara



OPOZORILO! Udarnine zaradi padajočih delov



OPOZORILO! Nevarnost zmečkanin!



Vor allen Arbeiten am Gerät den Wechselakku herausnehmen.



Električne dele izdelka je treba pravilno odstraniti - odpeljite jih npr. v lokalne centre za recikliranje. Električne naprave in akumulatorje je treba ločeno zbirati in jih odpeljati v podjetje za recikliranje, kjer bodo poskrbeli za okolju primerno odstranjevanje. Za informacije o centrih za recikliranje in zbirnih mestih se pozanimajte pri krajevnih organih ali pri vašem prodajalcu.



Evropska oznaka za združljivost



Obseg dobave



Sestavljanje



Tip okna



Uporabite ustrezno orodje.



Strešno okno iz PVC



Strešno okno iz lesa



Odpriavljanje napak



Opozorilo



Pravilno



Hrvatski

Napomene / Sigurnosne upute

Prije početka montaže vanjskih roleta pažljivo pročitajte cijele upute za ugradnju!

Kako bi se mogli zajamčiti sigurno rukovanje i funkcija proizvoda, obvezno se pridržavajte napomena u ovim uputama. Čuvajte ove upute za kasniju uporabu i prema potrebi ih prosljedite novom vlasniku.

U pojedinačnom slučaju moguće je ograničenje funkcije solarnog bežičnog upravljanja vanjskim roletama, primjerice, prilikom usmjeravanja solarnih ćelija prema sjeveru ili ako je solarni modul većinu vremena u sjeni.

Zadržavamo pravo na tehničke izmjene



U područjima sa snijegom iznad prozora ugradite uređaj za zadržavanje snijega.

Struja solarnog modula pohranjuje se u akumulatoru. Ako se dogodi da se isprazni, tada će se u roku od nekoliko dana ponovno napuniti (ovisno o broju sunčanih sati).

Redovito provjeravajte čistoću solarnog modula i prema potrebi ga operite vodom. Solarni modul bi zimi trebao biti bez snijega i leda.

Potrošene akumulatorne stručno zbrinite. Akumulatorne zamijenite samo akumulatorima jednakog tipa!

Djecu držite djecu podalje od daljinskog upravljača!

SIGURNOSNE UPUTE

OPASNOST!



Opasnost za život zbog pada

Prilikom radova na otvoru za ugradnju postoji opasnost od pada. Osigurajte radove na otvoru za ugradnju. Prilikom radova na krovnim prozorima postoji opasnost od pada u slučaju neosiguranog položaja. Krovni prozor mora biti osiguran ili otkvačen.



Opasnost za život zbog strujnog udara

Prilikom priključivanja pojedinačnih dijelova proizvoda s električnim pogonom na električnu mrežu postoji opasnost za život zbog strujnog udara. Prije montaže električar treba isključiti priključne vodove iz napona.

UPOZORENIE!



Prigrnječenja zbog padajućih dijelova

Prilikom spajanja/odvajanja okvira prozorskog krila i sjenila može doći do prigrnječenja zbog ispadanja okvira krila. Okvire krila mora spajati/odvajati odgovarajuće osoblje ili se to može napraviti pomoću pomoćnih sredstava.

Prilikom ugradnje proizvoda moguća su prigrnječenja zbog dijelova koji padaju zbog...

...svoje velike mase. Proizvod smije podizati samo odgovarajuće osoblje, ev. 2 osobe, ili se smije podizati samo prikladnim pomoćnim sredstvom.

...zbog dijelova koji nisu dosjeli. Dijelovi moraju potpuno dosjesti ili biti zavrnuti.

NAPOMENA!

Oštećenje proizvoda zbog djelovanja sila

Proizvod se može oštetiti zbog djelovanja sila. Djelovanje sila može obuhvatiti nestručno podizanje, pad, udarac. Proizvod uvijek zaštitite od djelovanja sila.

Odlaganjem krila može se oštetiti njegova brtva. Krilo se smije odložiti samo na odgovarajućoj podlozi.

OŠTEĆENJE PROIZVODA ZBOG OPTEREĆENJA SNIJEGOM

Proizvod se može oštetiti ili se njegova funkcija može ograničiti zbog velikog opterećenja snijegom. U predmetnim područjima pridržavajte se uobičajenih lokalnih građevinskih praksi i donesite prikladne zaštitne mjere, primjerice, rešetke za zadržavanje snijega.

TEHNIČKI PODACI:

Akumulator Ni-MH: 12 V / 2200 mAh / 2100 mAh

Solarni modul: 18,5 V / 3,1 W

Pogon: 12V / 23 W / 4 Nm

Okolišna temperatura: -10/+40 °C



Primijenjeni zakoni, smjernice i norme:

2001/95/EG (08.11.2011); 2006/42/EG (17.05.2006); 2014/35/EU (29.03.2014); 2014/30/EU (29.03.2014); DIN EN ISO 12100 (01.03.2011); DIN EN 13659:2015-07; DIN EN 82079-1 (01.06.2013); VDI 4500 Blatt 1 (01.06.2006); VDI 4500 Blatt 4 (01.12.2011); ANSI Z535.6 (01.10.2006); DIN EN 15038 (01.08.2006)

Ciljna skupina:

Stručno osoblje za ugradnju krovnih prozora, obrtnici i naučnici pod nadzorom stručnog osoblja, električara

Znanja:

Opasnosti pri radovima na krovu i propisi o sprečavanju nesreća i sigurnosti koji vrijede na licu mjesta, znanja o građevinskim propisima koji vrijede na licu mjesta, priključak električnih komponenti

Propisna upotreba:

Ugradnja, demontaža, recikiranje, stavljanje u rad, rukovanje elektromotornim uređajem, čišćenje, održavanje, popravci

Zlouporaba:

Rukovanje u slučaju leda, ručno rukovanje

Pribor:

Upotrebljavajte samo proizvode koje je ispitalo i izričito odobrilo poduzeće Roto.

Zaštitna odjeća:

Osobna zaštitna oprema

Transport:

Upotrebljavajte prikladna pomoćna sredstva; nije dopušten transport dizalicom

Prije raspakiranja:

Ne odlažite proizvod na gornjoj strani. Bočno odlaganje, kao i odlaganje na donjoj strani je dopušteno i sigurno. Otvaranje kutije: isključivo s postojećim vezicama za otvaranje Zbrinjavanje ambalažnog materijala: bez posebnosti.

Preduvjeti za ugradnju:

- 1) Za ugradnju proizvoda potreban je potpuno ugrađen krovni prozor poduzeća Roto.
- 2) Vizualno provjerite je li krovni prozor poduzeća Roto oštećen
- 3) Nagib krova od 15° do 90°
- 4) Ugradnja iznutra

Funkcija proizvoda:

- 1) Otvaranje elektromotorom / zatvaranje pomoću odašiljača/tipkala.
- 2) Zatamnjenje/zasjenjivanje
- 3) Integrirani akumulator može se napuniti pomoću ugrađenog solarnog modula

Demontaža:

Dopuštena samo stručnom osoblju (usp. ciljnu skupinu)

Zbrinjavanje proizvoda:

Pojedinačni dijelovi proizvoda s električnom pogonom moraju se stručno zbrinuti, primjerice, u lokalnim reciklažnim dvorištima.

SIMBOLI



Prije početka montaže vanjskih roleta pažljivo pročitajte cijele upute za ugradnju!



Originalne upute za uporabu – čuvajte dokumentaciju za kasniju uporabu!



PAŽNJA! UPOZORENIE! OPASNOST!



OPASNOST! Opasnost za život zbog pada



OPASNOST! Opasnost za život zbog strujnog udara



UPOZORENIE! Prignječenja zbog padajućih dijelova



UPOZORENIE! Opasnost od prignječenja!



Vor allen Arbeiten am Gerät den Wechselaku herausnehmen.



Pojedinačni dijelovi proizvoda s električnom pogonom moraju se stručno zbrinuti, primjerice, u lokalnim reciklažnim dvorištima. Električne uređaje i akumulatore skupljajte odvojeno i zbrinite ih ekološki u poduzeću za zbrinjavanje otpada. Raspajajte se kod lokalnih službi ili specijaliziranog trgovca o reciklažnim dvorištima ili odlagalištima otpada.



Europski znak suglasnosti



Opseg isporuke



Sastavljanje



Vrsta prozora



Koristite ispravan alat.



Stambeni krovni prozor od PVC-a



Stambeni krovni prozor od drva



Uklanjanje pogrešaka



Napomena



Ispravno



■ Latviski

Norādījumi / Drošības norādījumi

Pirms ārējās rullo žalūzijas montāžas, lūdzu, rūpīgi izlasiet visu montāžas instrukciju!

Lai nodrošinātu drošu izstrādājuma ekspluatāciju un darbību, ir svarīgi ievērot šajā instrukcijā iekļautos norādījumus. Saglabājiet instrukciju vēlāķai lietošanai un nepieciešamības gadījumā nododiet to jaunajam lietotājam.

Atsevišķos gadījumos ārējās rullo žalūzijas Solar Funk darbība var tikt ierobežota, piem., ja saules baterijas ir uzstādītas uz ziemeļiem vai arī ja solārais modulis lielākoties atrodas ēnā.

Tehniskās izmaiņas ir rezervētas.



Vietās, kur snieg sniegs, virs loga jāpiestiprina sniega uztvērējs.

Solārā moduļa strāva tiek uzkrāta baterijā. Ja tas izlādēšies, dažu dienu laikā tas atkal tiks uzlādēts (atkarībā no saules iedarbības stundu skaita).

Regulārī pārbaudiet, vai solārais modulis nav kļuvis netīrs, un, ja nepieciešams, notīriet to ar ūdeni. Ziemā solārais modulis pēc iespējas jāuztur brīvs no sniega un ledus.

Izlietotās baterijas ir atbilstoši jāutilizē. Vienmēr izmantojiet vienāda tipa baterijas!

Tālvadības pultis turiet bērniem nepieejamā vietā!

DROŠĪBAS NORĀDĪJUMI

BĪSTAMI!



Briesmas dzīvībai kritiena rezultātā

Strādājot pie montāžas atveres, pastāv nokrišanas risks. Strādājot pie montāžas atveres, ir nepieciešams nodrošinājums. Strādājot ar jumta logu nenostiprinātā stāvoklī, var izraisīt kritienu. Jumta logam jābūt nostiprinātam vai noņemtam.



Briesmas dzīvībai elektriskās strāvas trieciena dēļ

Elektriski darbināmo izstrādājuma daļu pieslēgšana tīklam var izraisīt dzīvībai bīstamu elektriskās strāvas triecienu. Pirms montāžas kvalificētam elektrīķim savienojuma kabelis ir jāatvieno no elektrotīkla.

UZMANĪBU!



Krītošu daļu izraisīts saspiešanas risks

Loga vērtnes rāmju un rāmju montāžas/demontāžas laikā var rasties saspiešanas risks krītoša vērtnes rāmja dēļ. Vērtnes rāmja montāža/demontāža jāveic atbilstošām personālam, izmantojot atbilstošus palīgīdzeķļus.

Montējot izstrādājumu, pastāv saspiešanas risks, ko var izraisīt krītošas daļas...

...lielā svāra dēļ. Pacelšana jāveic atbilstošām personālam, piemēram, 2 cilvēkiem, izmantojot atbilstošus palīgīdzeķļus.

...tādēļ, ka daļas nav aizvērtas. Daļām jābūt pilnīgi aizvērtām vai saskrūvētām.

NORĀDĪJUMS!

Iespējams izstrādājuma bojājums spēka iedarbības rezultātā

Spēķi, kas iedarbojas uz izstrādājumu, var izraisīt tā bojājumu. Pie iedarbības spēķiem pieder: nepareiza pacelšana, kritiens, trieciens. Produkts vienmēr jāaizsargā no šādu spēķu iedarbības.

Nolaižot logu, var tikt bojāts blīvējums. Loga vērtņi drīkst novietot tikai uz piemērota palīķtņņa.

IESPĒJAMS IZSTRĀDĀJUMA BOJĀJUMS SNIEGA SLODZES REZULTĀTĀ

Liela sniega slodze var izraisīt izstrādājuma bojājumu vai samazināt tā veikspēju. Noteiktos apgabalos jāievēro konkrētai teritorijai raksturīgās būvniecības metodes un jāizmanto aizsarglīdzeķķi, piem., jāuzstāda sniega režģģģ.

TEHNISKIE DATI:

Ni-MH baterija: 12 V / 2200 mAh / 2100 mAh

Solārais modulis: 18,5 V / 3,1 W

Piedziņa: 12V / 23 W / 4 Nm

Apkārtējās vides temperatūra: -10/+40 °C



Piemērojamie noteikumi, vadlīnijas un standarti:

2001/95/EG (08.11.2011); 2006/42/EG (17.05.2006); 2014/35/EU (29.03.2014); 2014/30/EU (29.03.2014); DIN EN ISO 12100 (01.03.2011); DIN EN 13659:2015-07 ;DIN EN 82079-1 (01.06.2013); VDI 4500 Blatt 1 (01.06.2006); VDI 4500 Blatt 4 (01.12.2011); ANSI Z535.6 (01.10.2006); DIN EN 15038 (01.08.2006)

Mērķa grupa:

Specializēts personāls, kas nodarbojas ar jumta logu montāžu, speciālisti, kas nodarbojas ar logu montāžu, un praktikanti, kas darbojas specializēta personāla uzraudzībā, kvalificēti elektriķi

Prasmes:

Zināšanas par apraudējumiem darba laikā uz jumta un vietējiem piemērojamajiem negadījumu novēršanas un drošības noteikumiem, zināšanām par vietējiem būvnoteikumiem un prasmes veikt elektrisko komponentu savienojumus

Noteikumiem atbilstošs izmantojums:

Montāža, demontāža, otrreizējā pārstrāde, nodošana ekspluatācijā, apkope, izmantojot elektrisko piedziņu, tīrīšana, uzglabāšana, remonts

Nepareiza lietošana:

Apkope sala apstākļos; manuāla apkope

Piederumi:

Izmantojiet tikai tādos izstrādājumus, ko ir pārbaudījis un skaidri apstiprinājis uzņēmums Roto.

Aizsargapģērbs:

Individuālie aizsardzības līdzekļi

Transportēšana:

Izmantojiet atbilstošus palīg līdzekļus; nav atļauts izmantot celtņi

Pirms izpakošanas:

Nenovietojiet produktu uz augšdaļas. Novietošana uz sāniem vai uz apakšējās daļas ir atļauta un droša. Kastes atvēršana: tikai izmantojot pieejamos rokturus lepakojuma materiālu utilizācija: nav specifiskas informācijas.

Uzstādīšanas nosacījumi:

- 1) Izstrādājuma uzstādīšanai ir nepieciešams pilnībā uzstādīts Roto jumta logs.
- 2) Esošā Roto jumta loga vizuālā pārbaude attiecībā uz bojājumiem
- 3) Jumta slīpums 15-90°
- 4) Uzstādīšana no iekšpuses

Izstrādājuma funkcijas:

- 1) Atvēršana/aizvēršana ar elektromotoru, izmantojot raidītāju/pogu.
- 2) Aptumšošanas/ēnojums
- 3) Integritāts baterijas uzlāde, izmantojot integrēto solāro moduli

Demontāža:

Tikai specializēts personāls (sk. mērķa grupa)

Izstrādājuma utilizācija:

Elektriski darbināmajām izstrādājuma daļām ir nepieciešama atbilstoša utilizācija, piem., vietējā otrreizējās pārstrādes uzņēmumā.

SIMBOLI

	Pirms ārējās rullo žalūzijas montāžas, lūdzu, rūpīgi izlasiet visu montāžas instrukciju!
	Oriģinālā instrukcija – izstrādājumam pievienotie dokumenti jāuzglabā turpmākai izmantošanai!
	UZMANĪBU! BĪSTAMI!
	BĪSTAMI! Briesmas dzīvībai kritiena rezultātā
	BĪSTAMI! Briesmas dzīvībai elektriskās strāvas trieciena dēļ
	UZMANĪBU! Kritiņu daļu izraisīts saspiešanas risks
	UZMANĪBU! Saspiešanas risks!
	Vor allen Arbeiten am Gerät den Wechselkku herausnehmen.
	Elektriski darbināmajām izstrādājuma daļām ir nepieciešama atbilstoša utilizācija, piem., vietējā otrreizējās pārstrādes uzņēmumā. Elektroierīces un akumulatori jāsavāc atsevišķi un jānodod otrreizējās pārstrādes rūpniecībai, lai tos varētu utilizēt videi drošā veidā. Informāciju par atkritumu savākšanas vietām nodrošina vietējās pašvaldības vai specializētie izplatītāji.
	Eiropas atbilstības zīme
	Komplektācija
	Montāža
	Loga tips
	Izmantojiet atbilstošu instrumentu.
	Jumta logs no PVC
	Jumta logs no koka
	Problēmu novēršana
	Norādījums
	Pareizi



Lietuviškai

Patarimai / Saugos instrukcijos

Prieš pradėdami išorinių žaliųjų montavimą, reikia atidžiai perskaityti visų montavimo instrukciją!

Siekiant užtikrinti saugų produkto naudojimą ir veikimą, būtina laikytis šioje instrukcijoje pateiktų nurodymų. Instrukciją reikia saugoti ateičiai ir perduoti ją galimiems naujiems vartotojams.

Tam tikrais atvejais „Solar Funk“ išorės žaliųjų veikimas gali būti apribotas, pvz., nustčius saulės baterijas šiaurės kryptimi arba jeigu saulės modulis didžiąją laiko dalį yra šešėlyje.

Pasilikame teisę atlikti techninius pakeitimus.



Vietovėse, kurioje būna sniego, virš lango reikia sumontuoti sniego gaudyklę.

Saulės modulių energija yra saugoma akumuliatoriuje. Jeigu akumuliatorius išsikraus, jis išsikraus per kelias dienas (priklausomai nuo saulės šviesos trukmės).

Reguliariai tikrinkite, ar saulės modulis neužterštas ir nuvalykite jį naudodami vandenį, jei reikia. Žiemą saulės modulis, kiek tai įmanoma, turi būti be sniego ir ledo.

Panaudotą akumuliatorių reikia tinkamai pašalinti. Visada reikia naudoti to paties tipo akumuliatorius!

Nuotolinio valdymo pultus reikia laikyti vaikams neprieinamoje vietoje!

SAUGOS INSTRUKCIJOS

PAVOJUS!



Pavojus gyvybei dėl nelaimingo atsitikimo.

Dirbant su montavimo skyde galimas nukritimas. Dirbant su montavimo skyde reikia naudoti apsaugos priemones. Dirbant nepatogioje padėtyje prie stoglangis kyla nukritimo pavojus. Stoglangis turi būti apsaugotas arba išimtas.



Pavojus gyvybei dėl elektros smūgio.

Prijungiant elektra varomas produkto dalis kyla mirtino elektros smūgio pavojus. Prieš montavimą kvalifikuotas elektrikas turi atjungti maitinimo laidą nuo elektros įtampas.

DĖMESIO!



Sužalojimo krentančiais daiktais pavojus.

Montuojant ir išmontuojant lango rėmus ir varčias kyla sužalojimo krintančiais daiktais pavojus. Rėmą ir varčią montuoti ir išmontuoti turi kvalifikuoti darbuotojai, naudojančys tinkamus įrankius.

Produktu montavimo metu kyla sužalojimo krintančiais daiktais pavojus dėl...

...didelio jų svorio. Kėlimo darbus turi vykdyti kvalifikuoti darbuotojai, bendrai dirbantys 2 asmenys, kurie naudoja tinkamus įrankius.

...netinkamo elementų pritvirtinimo. Elementai turi būti tinkamai pritvirtinti arba priveržti.

PATARIMAS!

Produkto pažeidimo dėl per didelės jėgos pavojus.

Produktą veikiančios jėgos gali jį sugadinti. Tokiomis jėgomis laikoma: netinkamas kėlimas, numetimas, smūgiai. Produktą visada reikia saugoti nuo tokių jėgų poveikio.

Išimant langą gali būti pažeisti tarpikliai. Lango varčią reikia dėti tik ant atitinkamo pagrindo.

PRODUKTO PAŽEIDIMO DĖL SNIEGO APKROVOS PAVOJUS.

Didelė sniego apkrova gali pažeisti produktą arba apriboti jo naudojimo galimybes. Tam tokiose klimato zonose reikia taikyti joms būdingą statybos praktiką ir apsaugos priemones, pvz., sumontuoti sniego grotėles.

TECHNINIAI DUOMENYS:

Ni-MH akumuliatorius: 12 V / 2200 mAh / 2100 mAh

Saulės modulis: 18,5 V / 3,1 W

Pavara: 12V / 23 W / 4 Nm

Aplinkos temperatūra: -10/+40 °C



Taikomos nuostatos, gairės ir standartai:

2001/95/EG (08.11.2011); 2006/42/EG (17.05.2006); 2014/35/EU (29.03.2014); 2014/30/EU (29.03.2014); DIN EN ISO 12100 (01.03.2011); DIN EN 13659:2015-07 -DIN EN 82079-1 (01.06.2013); VDI 4500 Blatt 1 (01.06.2006); VDI 4500 Blatt 4 (01.12.2011); ANSI Z535.6 (01.10.2006); DIN EN 15038 (01.08.2006)

Klientų grupė:

Specializuoti darbuotojai, atliekantys stoglangių montavimą, langų montavimo specialistai ir jų prižiūrimi praktikantai, kvalifikuoti elektrikai.

Kvalifikacijos:

Žinios apie pavojus dirbant ant stogo ir taikomas vietas nelaimingų atsitikimų prevencijos bei darbo saugos nuostatas, vietas statybos reglamentus, elektra maitinamų elementų prijungimo kvalifikacija.

Naudojimas pagal paskirtį:

Elektrinių pavarų montavimas, išmontavimas, perdirbimas, paleidimas, valymas, priežiūra, remontas.

Netinkamas naudojimas:

Valdymas esant šalčiams; rankinis valdymas

Priedai:

Naudoti tik išbandytus ir įmonės „Roto“ aiškiai patvirtintus produktus.

Apsauginiai drabužiai.:

Asmeninės apsaugos priemonės.

Transportavimas:

Naudoti tinkamas pagalbines priemones; negalima naudoti kranų.

Prieš išpakuojant:

Nedėti produkto ant viršutinės dalies. Dėjimas ant šoninės arba apatinės dalies yra leistinas ir saugus. Dėžę atidaryti tik naudojant esamas rankenas. Pakavimo medžiagų pašalinimas - nėra specialios informacijos.

Įdiegimo sąlygos:

- 1) Produktą galima diegti visiškai sumontuotame „Roto“ stoglangyje.
- 2) Esamo „Roto“ stoglangio apžiūra, ar nėra pažeidimų
- 3) Stogo nuolydis 15-90°
- 4) Įdiegimas iš vidaus

Produkto funkcijos:

- 1) Atidarymas ir (arba) uždarymas elektros varikliu, naudojant siųstuvą ir (arba) mygtuką.
- 2) Pritemdymas ir (arba) užtamsinimas
- 3) Integruoto akumulatoriaus įkrovimas naudojant integruotą saulės modulį

Išmontavimas:

Gali atlikti tik specializuoti darbuotojai (žr. Klientų grupę)

Produkto pašalinimas:

Elektra varomas produkto dalis reikia tinkamai pašalinti, pvz., perduodant vietas atliekų perdirbimo įmonei.

SIMBOLIAI



Prieš pradėdami išorių žaliuzių montavimą, reikia atidžiai perskaityti visų montavimo instrukciją!



Originali instrukcija – prie produkto pridėdamas dokumentus reikia saugoti ateičiai!



DĖMESIO! ĮSPĖJIMAS! PAVOJUS!



PAVOJUS! Pavojus gyvybei dėl nelaimingo atsitikimo.



PAVOJUS! Pavojus gyvybei dėl elektros smūgio.



DĖMESIO! Sužalojimo krentančiais daiktais pavojus.



DĖMESIO! Sužalojimo pavojus!



Vor allen Arbeiten am Gerät den Wechselakku herausnehmen.



Elektra varomas produkto dalis reikia tinkamai pašalinti, pvz., perduodant vietas atliekų perdirbimo įmonei. Elektros įrangą ir baterijas (akumulatorius) reikia surinkti atskirai ir perduoti perdirbimo įmonei, kuri atliks aplinkai saugų jų pašalinimą. Informaciją apie atliekų surinkimo vietas teikia vietos valdžios institucijos arba specializuoti atstovai.



Europos atitikties ženklas



Tiekimo komplektacija



Surinkimas



Lango tipas



Naudokite tinkamą įrankį.



Gyvenamosios patalpos stoglangis iš PVC



Medinis gyvenamosios patalpos stoglangis



Problemos sprendimas



Patarimas



Teisingai



Eesti

Juhised / Ohutusjuhised

Palun lugege enne välisrulo paigaldamise alustamist kogu paigaldusjuhend hoolikalt läbi!

Järgige juhendis toodud juhiseid, et tagada ohutu käsitsemine ja toote toimimine. Hoidke juhend edasiseks kasutamiseks alles ja andke see vajadusel uuele omanikule edasi.

Teatud juhtudel võib välisrulo toimimine päikeseenergia töötava raadio abil olla piiratud, nt kui päikesepeatereid on paigutatud põhja suunas või päikesepaneel on suurema osa ajast varjus.

Jätame õiguse tehniliste muudatuste tegemiseks



Piirkondades, kus sajab lund, tuleb akna kohale paigaldada lumepüüdur.

Päikesepaneeli vool salvestatakse akusse. Kui aku tühjaks saab, siis laeb see end paari päeva jooksul uuesti täis (olenevalt päikesepeatelistest tundidest).

Kontrollige korrapäraselt päikesepaneeli määrdumist ja vajadusel puhastage seda veega. Hoidke päikesepaneel talvel võimalikult lume- ja jäävaba.

Kasutatud akud tuleb nõuetekohaselt kõrvaldada. Palun asendage akud ainult sama tüüpi akudega!

Hoidke lapsed kaugjuhtimispuldist eemal!

OHUTUSJUHISED

OHUD!



Kõrgelt kukkumine on eluohtlik

Paigaldusava juures töötades on allakukkumise oht. Paigaldustöödel tuleb rakendada turvameetmeid, sest vastasel korral on katuseakende juures töötamisel allakukkumise oht. Katuseaken peab olema toestatud või lahti tehtud.



Elektrilöökk on eluohtlik

Toote elektriga töötavate detailide ühendamine vooluvõrku on võimaliku elektrilöögi tõttu eluohtlik. Enne paigaldamist peab elektrik ühendusjuhtme vooluvõrgust välja lülitama.

TÄHELEPANU!



Kukkvatetest osadest tingitud muljumisoht

Akna tiib- ja katteraamide ühendamisel/eemaldamisel on raamide võimalikust kukkumisest tingitud muljumisoht. Tiibraame tuleb ühendada/eemaldada piisava arvu inimeste või abivahendi abil.

Toote paigaldamisel võib olla kukkvatetest osadest tingitud muljumisoht...

...rasked osad. Tõstetöid tuleb teha piisava arvu inimestega, võimalusel 2 inimest, või sobiva abivahendi abil.

...kinnitamata osad. Osad peavad olema täielikult kinnitatud või lukustatud.

JUHIS!

Toote kahjustused sellele mõjuvate jõudude tõttu

Jõudude mõju võib toodet kahjustada. Mõjuvad jõud võivad olla: vale tõstmine, kukkumine, löök. Toodet tuleb igal ajal kaitsta jõudude mõju eest.

Tiibraamide paigaldamisel võib kahjustada raamide tihend. Tiibraame paigaldatakse ainult vastava dokumentatsiooni alusel.

TOOTE KAHJUSTUS LUMEKOORMUSE TÕTTU

Raske lumekoormus võib toodet kahjustada või selle toimimist piirata. Vastavates piirkondades tuleb järgida kohalikke ehitustavasid ja võtta kasutusele kaitsemeetmed, nt lumetõkkevõred.

TEHNILISED ANDMED:

Ni-MH aku: 12 V / 2200 mAh / 2100 mAh

Päikesepaneel: 18,5 V / 3,1 W

Äjam: 12V / 23 W / 4 Nm

Ümbriseva keskkonna temperatuur: -10/+40 °C



Kohaldatud õigusaktid, direktiivid ja standardid:

2001/95/EG (08.11.2011); 2006/42/EG (17.05.2006); 2014/35/EU (29.03.2014); 2014/30/EU (29.03.2014); DIN EN ISO 12100 (01.03.2011); DIN EN 13659:2015-07 :DIN EN 82079-1 (01.06.2013); VDI 4500 Blatt 1 (01.06.2006); VDI 4500 Blatt 4 (01.12.2011); ANSI Z535.6 (01.10.2006); DIN EN 15038 (01.08.2006)

Sihtrühm:

Katuseakende paigaldamise spetsialistid, oskustöölised ja praktikandid spetsialisti järelevalve all, elektrikud

Teadmised:

Katuseetöödega seotud ohud, kohalikul õnnetuste vältimise ja ohutuse tagamise eeskirjad, kohalike ehituseeskirjade tundmine, elektrooniliste komponentide ühendamine

Kasutamine vastavalt otstarbele:

Paigaldamine, eemaldamine, ringlussevõtt, kasutuselevõtt, elektriliselt juhitud motoriseeritud käitamine, puhastamine, hooldus, remont

Väärkasutus:

Kasutamine pakasega; käsitsijuhtimine

Lisatarvikud:

Kasutage ainult Roto poolt testitud ja selgesõnaliselt heaks kiidetud tooteid.

Kaitseriietus:

Isikukaitsevahendid

Transport:

Kasutage sobivaid abivahendeid; kraanatransport ei ole lubatud

Enne lahtipakkimist:

Ärge toetage toodet ülemise poole peale. Küljele ja alumisele poolele toetamine on lubatud ja turvaline. Karbi avamine: ainult olemasolevate avamisklappide abil. Pakkematerjali kõrvaldamine: Erinõuded puuduvad.

Paigaldamise tingimused:

- 1) Tootte paigaldamiseks on vajalik täielikult paigaldatud Roto katuseaken.
- 2) Olemasoleva Roto katuseakna kahjustuste visuaalne kontroll
- 3) Katusekalle 15 - 90°
- 4) Paigaldamine seestpoolt

Toote omadused:

- 1) Elektriliselt juhitud motoriseeritud avamine/sulgemine saatja/surunupuga.
- 2) Pimendamine/varjutamine
- 3) Sisseehitatud aku laadimine integreeritud päikesepaneeli kaudu

Demonteerimine:

Ainult spetsialistid (vt sihtrühma)

Toote kõrvaldamine:

Toote elektriga töötavad detailid tuleb kõrvaldada nõuetekohaselt, nt viia kohalikku ringlussevõtu keskusesse.

SÜMBOLID



Palun lugege enne välisruolo paigaldamise alustamist koju paigaldusjuhend hoolikalt läbi!



Originaaljuhend - säilitage dokumendid edasiseks kasutamiseks!



ETTEVAATUST! TÄHELEPANU! OHUD!



OHUD! Kõrgelt kukkumine on eluohtlik



OHUD! Elektrilöök on eluohtlik



TÄHELEPANU! Kukkuvatest osadest tingitud muljumisoht



TÄHELEPANU! Muljumisoht!



Vor allen Arbeiten am Gerät den Wechselaku herausnehmen.



Toote elektriga töötavad detailid tuleb kõrvaldada nõuetekohaselt, nt viia kohalikku ringlussevõtu keskusesse. Elektriseadmed ja akud tuleb koguda eraldi ja viia ringlussevõtu keskusesse keskkonnasõbralikuks kõrvaldamiseks. Küsige kohalikust omavalitsusest või oma seadme tarnijalt teavet ringlussevõtu keskuste ja kogumispunktide kohta.



Euroopa vastavusmärk



Tarne komplekt



Kokkupanek



Akna tüüp



Kasutage õiget tööriista.



Plastist katuseaken



Puidust katuseaken



Rikete kõrvaldamine



Juhis



Õige



Русский


Указания / Инструкция по безопасной

Перед началом монтажа наружных рольставней требуется внимательно прочитать всю инструкцию по монтажу!

Для обеспечения безопасной эксплуатации и функционирования продукта необходимо соблюдать все указания, содержащиеся в настоящей инструкции. Инструкцию следует сохранить для дальнейшего использования и при необходимости передать новому пользователю.

В определенных случаях работа наружных рольставней Solar FunK может быть ограничена, например, если солнечные батареи установлены в северном направлении, или если солнечный модуль находится в тени большую часть времени.

Возможны технические изменения!

 В местах, где ожидаются осадки снега, над окном необходимо установить снегозадержатель.

Ток от солнечного модуля накапливается в аккумуляторе. Если аккумулятор разрядится, он будет заряжаться в течении нескольких дней (в зависимости от инсоляции).

Необходимо регулярно проверять солнечный модуль на предмет загрязнения и при необходимости мыть его водой. Зимой солнечный модуль по мере возможности следует очищать от снега и льда.

Использованные аккумуляторы требуется утилизировать надлежащим способом. Всегда необходимо использовать аккумуляторы одинакового типа!

Пульт должен храниться в недоступном для детей месте!

ИНСТРУКЦИЯ ПО БЕЗОПАСНОЙ

ОПАСНОСТЬ!

Опасность для жизни в результате падения

Во время работы можно выпасть из монтажного отверстия. Во время работы в монтажном отверстии необходимо использовать страховку. Работа с мансардными окнами без страховки может привести к падению. Мансардное окно необходимо заблокировать или снять.

Опасность для жизни в результате поражения электрическим током.

Во время подключения к сети элементов продукта, находящихся под напряжением, может произойти смертельное поражение электрическим током. Перед началом монтажа квалифицированный электрик должен отключить соединительный кабель от напряжения.

ВНИМАНИЕ!

Опасность травмирования падающими частями

Во время монтажа/демонтажа рам створок и оконных коробок может произойти дробление частей тела падающей рамой створки. Монтаж/демонтаж рамы створки должен выполнять квалифицированный персонал с использованием соответствующих вспомогательных инструментов.

Во время монтажа изделия может произойти дробление частей тела падающими элементами, вследствие...

...их большого веса. Поднимать изделие должен соответствующий персонал или два человека с использованием соответствующих вспомогательных инструментов.

...отсутствия блокировки элемента. Элементы должны быть полностью защелкнуты или скручены.

УКАЗАНИЕ!

Возможность повреждения продукта вследствие воздействия силы

Силы, воздействующие на продукт, могут повредить его. Силы, воздействующие на продукт: неправильный подъем, падение, удар. Всегда необходимо беречь продукт от таких сил.

Во время перемещения окна можно повредить прокладку. Оконную створку требуется укладывать только на соответствующую подкладку.

ВОЗМОЖНОСТЬ ПОВРЕЖДЕНИЯ ПРОДУКТА ВСЛЕДСТВИЕ СНЕГОВОЙ НАГРУЗКИ

Большая снеговая нагрузка может повредить или ограничить работу продукта. В определенных регионах необходимо соблюдать методы строительства, принятые в данном регионе, и применять защитные меры, например, установить снегозадержатель.

ТЕХНИЧЕСКИЕ ДАННЫЕ:

Ni-MH аккумулятор: 12 V / 2200 mAh / 2100 mAh

Солнечный модуль: 18,5 V / 3,1 W

Привод: 12V / 23 W / 4 Nm

Температура окружения: -10/+40 °C



Применяемые правила, руководства и стандарты:

2001/95/EG (08.11.2011); 2006/42/EG (17.05.2006); 2014/35/EU (29.03.2014); 2014/30/EU (29.03.2014); DIN EN ISO 12100 (01.03.2011); DIN EN 13659:2015-07; DIN EN 82079-1 (01.06.2013); VDI 4500 Blatt 1 (01.06.2006); VDI 4500 Blatt 4 (01.12.2011); ANSI Z535.6 (01.10.2006); DIN EN 15038 (01.08.2006)

Целевые пользователи:

Персонал, занимающийся монтажом мансардных окон, специалисты по установке окон и практиканты под руководством специалистов, квалифицированные электрики

Необходимые навыки:

Знание опасностей во время работ на крыше, действующие местные нормы предотвращения несчастных случаев и правила техники безопасности, знание местных строительных норм и правил и умение подключать электрические узлы.

Использование:

Монтаж, демонтаж, утилизация, ввод в эксплуатацию, эксплуатация с использованием электропривода, чистка, техническое обслуживание, ремонт

Неправильное использование:

Обслуживание при минусовых температурах; ручное использование

Комплектующие:

Использовать только продукты, проверенные и однозначно одобренные компанией Roto.

Защитная одежда:

Средства индивидуальной защиты

Транспортировка:

Использовать соответствующие вспомогательные инструменты; запрещается использовать кран

Перед распаковкой:

Не устанавливать продукт на верхней части. Размещение на боку или нижней части допускается и является безопасным. Открытие коробок: только с использованием имеющихся ручек. Утилизация упаковочных материалов: специальная информация отсутствует.

Условия установки:

- 1) Для установки продукта необходимо полностью смонтировать мансардное окно Roto.
- 2) Осмотреть визуально имеющееся мансардное окно Roto на наличие повреждений
- 3) Наклон крыши 15-90°
- 4) Установка изнутри

Функции продукта:

- 1) Открытие/закрытие с помощью электродвигателя с использованием пульта/кнопки.
- 2) Затемнение/затенение
- 3) Зарядка интегрированного аккумулятора с помощью встроенного солнечного модуля

Демонтаж:

Только специалисты (см. целевые пользователи)

Утилизация устройства:

Элементы изделия с электроприводом требуют надлежащей утилизации, например, в местном пункте приема использованного оборудования.

СИМВОЛЫ



Перед началом монтажа наружных рольставней требуется внимательно прочитать всю инструкцию по монтажу!



Оригинальная инструкция - документы, прилагаемые к продукту, необходимо хранить для дальнейшего использования!



ВНИМАНИЕ! ПРЕДУПРЕЖДЕНИЕ! ОПАСНОСТИ!



ОПАСНОСТИ! Опасность для жизни в результате падения



ОПАСНОСТИ! Опасность для жизни в результате поражения электрическим током.



ВНИМАНИЕ! Опасность травмирования падающими частями



ВНИМАНИЕ! Опасность дробления!



Vor allen Arbeiten am Gerät den Wechsellaku herausnehmen.



Элементы изделия с электроприводом требуют надлежащей утилизации, например, в местном пункте приема использованного оборудования. Электрооборудование и аккумуляторы следует собирать отдельно и сдавать в пункты приема для экологически безопасной утилизации. Информация о пунктах приема отходов предоставляется местными властями или специализированными продавцами.



Европейский знак соответствия



Номенклатура



Сборка



Тип окна



Используйте правильный инструмент.



Мансардное окно из ПВХ



Мансардное окно из дерева



Устранение проблемы



Указание



Правильно




Български

Напътствия / Инструкции за безопасност

Преди да инсталирате външната щора, прочетете внимателно цялото ръководство за монтаж!

За да се гарантира безопасна работа и експлоатация на продукта, не забравяйте да следвате инструкциите, съдържащи се в това ръководство. Запазете това ръководство за по-късна употреба и го предайте на бъдещия нов потребител.

В някои случаи действието на външни щори Solar Funk може да бъде ограничено, например ако слънчевите батерии са настроени на север или ако соларният модул е в сянка през по-голямата част от времето. Запазва се възможността за технически промени.

 В районите с обилен снеговалеж, над прозореца трябва да се монтират снегозадържащи скоби.

Токът на слънчевия модул се натрупва в акумулаторната батерия. Ако е напълно разрежена, ще се зареди след няколко дни (в зависимост от броя на слънчевите часове).

Редовно проверявайте соларния модул относно замърсяване и го почиствайте с вода, ако е необходимо. През зимата соларният модул трябва да се поддържа в състояние без сняг и лед.

Използваните акумулаторни батерии изискват правилна утилизация. Винаги използвайте акумулаторни батерии от същия тип!

Дръжте дистанционните управления на място недостъпно за деца!

ИНСТРУКЦИИ ЗА БЕЗОПАСНОСТ

ОПАСНОСТ

Опасност за живота в резултат на падане

При работа около монтажния отвор има опасност от падане. Работете при монтажния отвор се нуждаят от защитно оборудване. Работата при покривния прозорец в небезопасно положение може да причини падане. Покривният прозорец трябва да бъде обезопасен или премахнат.

Опасност за живота в следствие на токов удар

По време на свързване на задвижваните с ток части на продукта към мрежата, може да се стигне до фатален токов удар. Преди монтажа квалифицираният електротехник трябва да изключи захранващия кабел от електрозахранването.

ВНИМАНИЕ!

Опасност от смачкване от падащи части

По време на монтажа/демонтажа на рамката на крилото и касата на прозореца може да възникне инцидент от падащата рамка на крилото. Монтажът/демонтажът на рамката на крилото трябва да се извършва от подходящ персонал, като се използват подходящи помощни инструменти.

По време на монтажа на продукта може да възникне инцидент от падащи предмети, причинен от...

...голямото им тегло. Повдигането трябва да се извършва от съответния персонал или 2 души, като се използват подходящи помощни инструменти.

...липсата на заключване на частите. Частите трябва да бъдат напълно заключени или завинтени.

НАПЪТСТВИЕ!

Възможност от повреда на продукта под въздействието на сила

Силите, въздействащи върху продукта могат да го повредят. Взаимдействащите сили включват: неправилно повдигане, падане, удар. Продуктът трябва винаги да бъде защитен срещу въздействие на такива сили.

При преместване на прозореца, уплътнението може да се повреди. Прозоречното крило трябва да се поставя само върху подходяща подложка.

ВЪЗМОЖНОСТ ЗА ПОВРЕДА НА ПРОДУКТА ПОРАДИ НАТОВАРВАНЕ ОТ СНЯГ

Силното натоварване от сняг може да причини повреда или да ограничи действието на продукта. В определени райони трябва да се спазват строителни практики, характерни за даден район и да се прилагат защитни мерки, например инсталиране на снегозадържаща решетка.

ТЕХНИЧЕСКИ ДАННИ:

Акумулаторна батерия NI-MH: 12 V / 2200 mAh / 2100 mAh

Соларен модул: 12 V / са. 3 W

Задвижване: 12V / 23 W / 4 Nm

Температура на околната среда: -10/+40 °C



Приложени разпоредби, насоки и стандарти:

2001/95/EC (08.11.2011); 2006/42/EG (17.05.2006); 2014/35/EU (29.03.2014); 2014/30/EU (29.03.2014); DIN EN ISO 12100 (01.03.2011); DIN EN 13659:2015-07; DIN EN 82079-1 (01.06.2013); VDI 4500 Blatt 1 (01.06.2006); VDI 4500 Blatt 4 (01.12.2011); ANSI Z535.6 (01.10.2006); DIN EN 15038 (01.08.2006)

Група получатели:

Специализиран персонал занимаващ се с монтаж на покривни прозорци, специалисти по монтаж на прозорци и чираци под контрола на квалифициран персонал, квалифицирани електротехници

Обхват на уменията:

Познаване на опасностите по време на работа на покрив и разпоредби за предотвратяване на злополуки и правилата за безопасност приложими на местно ниво, познаване на местните строителни норми и способността за свързване на електрически компоненти

Използване по предназначение:

Монтаж, демонтаж, рециклиране, пускане в експлоатация, експлоатация с помощта на електрическо задвижване, почистване, поддръжка, ремонт

Неправилно използване:

Обслужване при ниски температури, ръчен режим на работа

Акcesoари:

Използвайте само продукти, тествани и изрично одобрени от фирма Roto.

Зaщитно облекло:

Лични предпазни средства

Транспорт:

Използвайте подходящи помощни инструменти; не е разрешено използването на кран

Преди разтоварване:

Не поставяйте продукта откъм горната част. Поставянето на една страна или на долната част е позволено и безопасно. Отваряне на картонената опаковка: само с помощта на наличните дръжки. Изхвърляне на опаковъчни материали: няма специална информация.

Условия за инсталиране:

- 1) За инсталиране на продукта е необходим напълно инсталиран покривен прозорец на Roto.
- 2) Визуална проверка на съществуващия покривен прозорец Roto за повреди
- 3) Наклон на покрива 15-90 °
- 4) Монтаж отвътре

Характеристики на продукта:

- 1) Отваряне/затваряне, като се използва електромотор с помощта на предавател/бутон.
- 2) Затъмняване/засенчване
- 3) Зареждане на интегрираната батерия с помощта на интегрирания соларен модул

Демонтаж:

Само специализиран персонал (срв. група получатели)

Утилизация на продукта:

Електрически задвижваните части на продукта изискват правилно утилизиране, например в местно предприятие за рециклиране.

СИМВОЛИ

-  Преди да инсталирате външната щора, прочетете внимателно цялото ръководство за монтаж!
-  Оригинално ръководство - документите, приложени към продукта трябва да се съхраняват за бъдещи справки!
-  **ВНИМАНИЕ! ПРЕДУПРЕЖДЕНИЕ! ОПАСНОСТ**
-  **ОПАСНОСТ** Опасност за живота в резултат на падане
-  **ОПАСНОСТ** Опасност за живота в следствие на токов удар
-  **ВНИМАНИЕ!** Опасност от смачкване от падащи части
-  **ВНИМАНИЕ!** Опасност от смачкване!
-  Vor allen Arbeiten am Gerät den Wechselakku herausnehmen.
-  Електрически задвижваните части на продукта изискват правилно утилизиране, например в местно предприятие за рециклиране. Електрическото оборудване и акумулаторите трябва да се събират отделно и да се предават на завод за рециклиране, за да извърши безопасна за околната среда утилизация. Информацията за пунктовете за събиране на отпадъци се предоставя от местните власти или специализирани дилъри.
-  Европейски знак за съответствие
-  Обем на доставката
-  Монтаж
-  Тип прозорец
-  Използвайте подходящия инструмент.
-  Мансарден прозорец от PVC
-  Мансарден прозорец от дървесина
-  Решение на проблема
-  Напътствие
-  Правилно



Română

Indicații / Instrucțiuni de siguranță

Înainte de începerea montării roletei exterioare trebuie să se citească instrucțiunile de utilizare.

Pentru asigurarea deservirii și a funcționării produsului în condiții de siguranță trebuie să se respecte indicațiile din aceste instrucțiuni de utilizare. Instrucțiunile trebuie păstrate pentru utilizare ulterioară și trebuie transmise eventualului nou utilizator al produsului.

În anumite condiții, funcționarea roletei exterioare Solar Funk poate fi oarecum limitată, de exemplu în cazul instalării unor baterii solare pe direcția nordului sau dacă modulul solar se găsește în umbră.

Ne rezervăm dreptul la schimbări în specificația tehnică.



În zonele cu precipitații abundente de zăpadă se recomandă instalarea unor sisteme pentru captarea zăpezii.

Sursa de alimentare a modulului solar este acumulatorul. Dacă acesta se descarcă, se va încărcă din nou în câteva zile (în funcția de zile cu soare).

Verificați regulul modulului solar din punctul de vedere al curățeniei acestuia, iar în caz de necesitate spălați-l cu apă. În timpul iernii - în funcție de posibilități - modulul solar trebuie să fie curățat de zăpadă sau gheață.

Acumulatorii uzați trebuie să fie eliminați într-un mod adecvat. Întotdeauna trebuie să se utilizeze acumulatori de același tip!

Telecomenzile trebuie păstrate într-un loc inaccesibil copiilor!

INSTRUCȚIUNI DE SIGURANȚĂ

PERICOL!



Există pericol de accidentare sau moarte în cazul căderii

În timpul operațiunilor de montare pot avea loc accidente. Operațiunile de montare necesită un sistem de asigurare. Operațiunile efectuate fără asigurare constituie un risc de accidentare sau cădere. Fereastra de acoperiș trebuie asigurată sau demontată.



Pericol de moarte din cauza electrocutării.

În timpul conectării elementelor cu acționare electrică la rețea există pericolul de electrocutare. Înainte de montarea produsului instalația electrică trebuie decuplată de la tensiune de către un electrician calificat.

AVERTISMENT!



Pericol de accidentare din cauza elementelor căzătoare.

În timpul asamblării/dezasamblării ramelor aripii și a tocurilor ferestrei există pericolul de accidentare din partea ramei aripii. Montarea/demontarea ramei aripii trebuie să fie efectuată de către personalul autorizat și cu utilizarea instrumentelor adecvate.

În timpul montării produsului există posibilitatea de accidentare din partea elementelor căzătoare cauzate de...

...greutatea sporită a acestora. Pentru ridicarea produsului trebuie să se asigure personalul calificat, adică 2 persoane, precum și instrumentele de lucru adecvate.

...lipsa închiderii adecvate a elementelor componente. Elementele componente trebuie să fie închise complet, sau înșurubate adecvat.

INDICAȚIE!

Există posibilitatea de avariere a produsului dacă se folosește prea multă forță.

Forțele care acționează asupra produsului pot cauza avarierea acestuia. Forțele care acționează asupra produsului pot fi: ridicarea neadecvată, căderea, lovirea. Produsul trebuie întotdeauna protejat împotriva acestui tip de forțe.

În timpul amplasării ferestrei există posibilitatea de avariere a garniturii. Aripa ferestrei trebuie montată numai pe o suprafață adecvată.

EXISTĂ POSIBILITATEA DE AVARIERE A PRODUSULUI DIN CAUZA GREUTĂȚII ZĂPEZII.

Greutatea zăpezii poate duce la avarierea sau limitarea utilizării produsului. În anumite regiuni trebuie să se respecte normele de construcție caracteristice pentru teren, precum și să se utilizeze mijloacele de protecție adecvate - de exemplu un sistem de protecție a acoperișului împotriva zăpezii.

DATE TEHNICE:

Acumulator Ni-MH: 12 V / 2200 mAh / 2100 mAh

Modulul solar: 12 V / ca. 3 W

Acționarea: 12V / 23 W / 4 Nm

Temperatura înconjurătoare: -10/+40 °C



Normele, reglementările și indicațiile utilizate:

2001/95/EG (08.11.2011); 2006/42/EG (17.05.2006); 2014/35/EU (29.03.2014); 2014/30/EU (29.03.2014); DIN EN ISO 12100 (01.03.2011); DIN EN 13659:2015-07 · DIN EN 82079-1 (01.06.2013); VDI 4500 Blatt 1 (01.06.2006); VDI 4500 Blatt 4 (01.12.2011); ANSI Z535.6 (01.10.2006); DIN EN 15038 (01.08.2006)

Grupa de utilizatori:

Personalul specializat care se ocupă de montarea ferestrelor de acoperiș, profesioniștii care se ocupă de instalarea ferestrelor sau muncitorii care montează produsele sub supravegherea personalului specializat, electricienii calificați.

Domeniul de calificare:

Cunoașterea pericolelor în timpul lucrărilor efectuate pe acoperiș, normele locale de împiedicare a accidentelor, normele tehnice de securitate, cunoașterea reglementărilor de construcție locale și cunoștințe în domeniul montării echipamentelor electrice.

Condiții de utilizare specificate:

Montarea, demontarea, reciclarea, pornirea, deservirea folosind sistemul de acționare electric, curățarea, conservarea, remontarea.

Utilizarea inadecvată:

Deservirea în cazul în care produsul a înghețat, deservirea manuală

Accesorii:

Folosiți numai produsele care au fost testate și autorizate de către Roto.

Îmbrăcăminte de protecție:

Mijloacele de protecție personală

Transportul:

Folosiți echipamentele de ridicare adecvate - nu este permisă utilizarea unei macarale.

Înainte de deschiderea produsului:

Produsul nu trebuie amplasat pe partea superioară. Este permisă amplasarea pe partea laterală sau pe partea inferioară a produsului. Deschiderea cartonului: numai cu ajutorul accesoriilor disponibile. Utilizarea materialelor de ambalare: nu există informații speciale.

Condițiile de instalare:

- 1) Pentru instalarea produsului este necesară instalarea completă a ferestrei de acoperiș marca Roto.
- 2) Inspectarea ferestrei de acoperiș Roto din punctul de vedere al eventualelor avarii.
- 3) Înclinarea acoperișului 15–90°
- 4) Instalarea din interior.

Funcțiile produsului:

- 1) Deschiderea/închiderea cu ajutorul motorului electric acționat prin intermediul telecomenzii/butonului.
- 2) Întunecarea/umbrirea
- 3) Încărcarea acumulatorului integrat cu ajutorul modului solar inclus

Demontarea:

Numerai de către personalul specializat (grupa de utilizatori)

Reutilizarea produsului:

Elementele cu acționare electrică trebuie să fie utilizate în mod adecvat, de exemplu la o unitate locală de reciclare.

SIMBOLURI



Înainte de începerea montării roletei exterioare trebuie să se citească instrucțiunile de utilizare.



Instrucțiunile originale - documentele anexate la produs trebuie păstrate pentru a fi utilizate în viitor!



PERICOL! AVERTIZARE! ATENȚIE!



PERICOL! Există pericol de accidentare sau moarte în cazul căderii



PERICOL! Pericol de moarte din cauza electrocutării.



AVERTISMENT! Pericol de accidentare din cauza elementelor căzătoare.



AVERTISMENT! Pericol de strivire!



Vor allen Arbeiten am Gerät den Wechselakku herausnehmen.



Elementele cu acționare electrică trebuie să fie utilizate în mod adecvat, de exemplu la o unitate locală de reciclare. Echipamentele electrice și acumulatorii trebuie să se separe de celelalte deșeuri și să se predea unei unități de reciclare pentru a proteja mediul înconjurător. Informațiile despre unitățile de reciclare a deșeurilor sunt oferite de către autoritățile locale sau de către dealerii specializați.



Marcă de conformitate europeană



Gama de livrare



Montarea



Tipul ferestrei



Utilizați utilajul potrivit.



Fereastra de mansardă din PVC



Fereastra de mansardă din lemn



Rezolvarea problemei



Indicație



Corect



WDF Rx
Designo



10 (+2) x
ø 3,9 x 13

2 x
ø 6 x 12

WDF 84./6..
Classic



10 (+2) x
ø 3,9 x 13

WDF 73./43.
Classic



12 (+2) x
ø 3,9 x 13

2 x
ø 6 x 12



Tx 20





WDF Rx
Designo

WDF 73./43.
Classic

WDF 84./6..
Classic

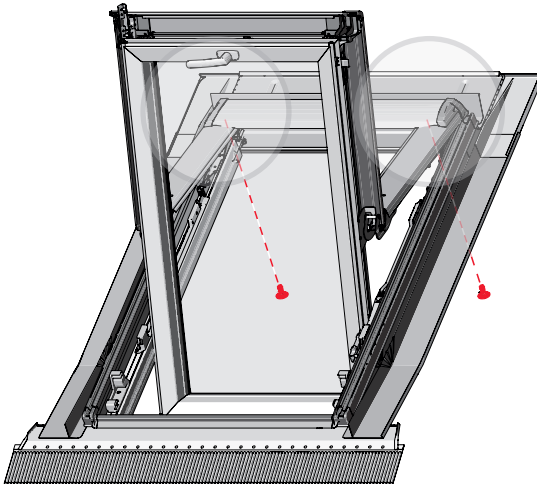
1



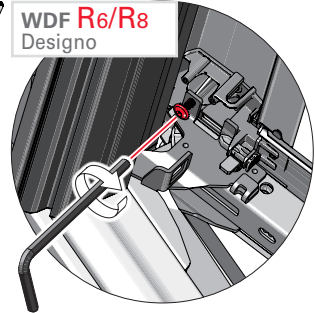
5 mm



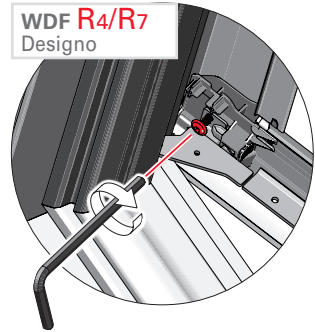
ø 6 x 12



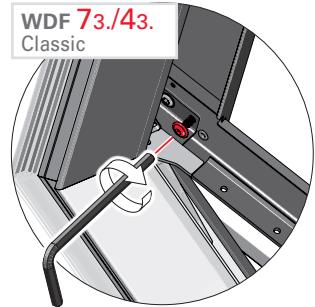
WDF R6/R8
Designo



WDF R4/R7
Designo



WDF 73./43.
Classic

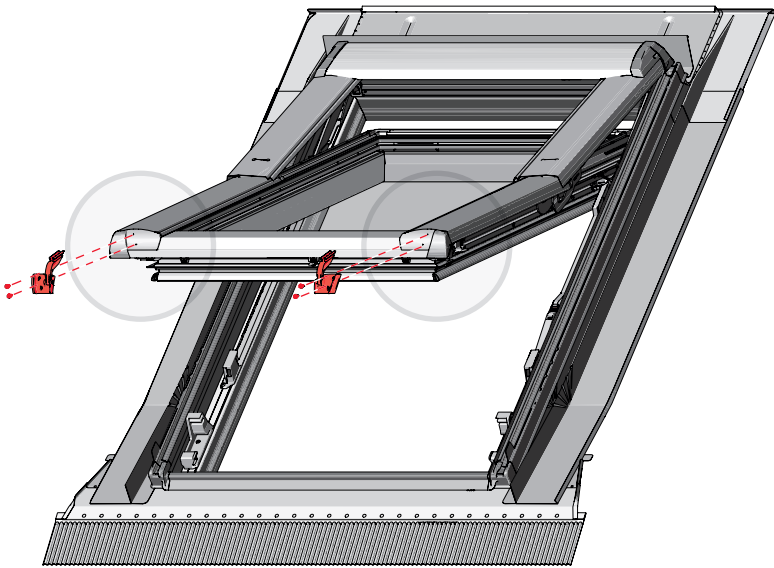




2



Tx 20

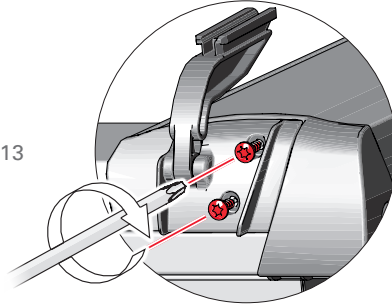




WDF Rx
Designo



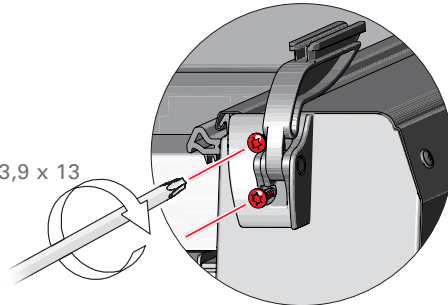
ø 3,9 x 13



WDF 84./6..
Classic



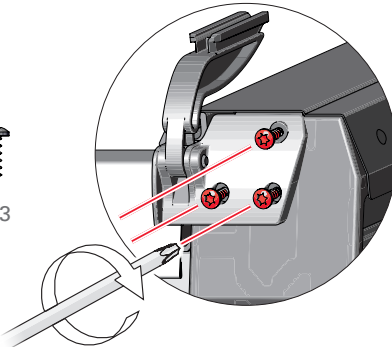
ø 3,9 x 13



WDF 73./43.
Classic



ø 3,9 x 13





WDF 84./6..
Classic

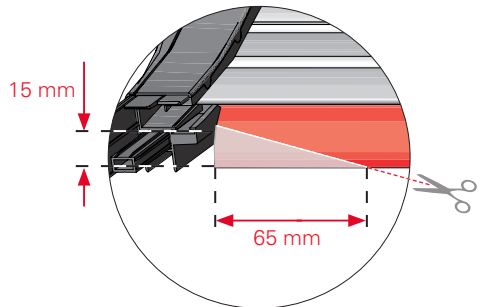
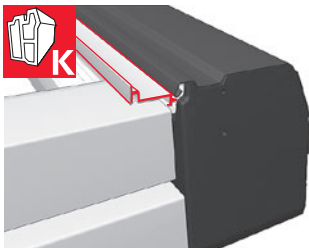
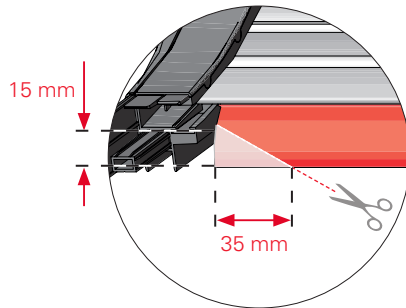
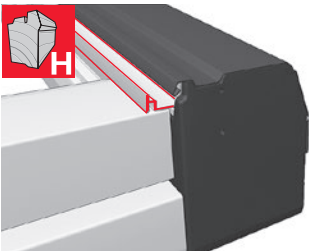
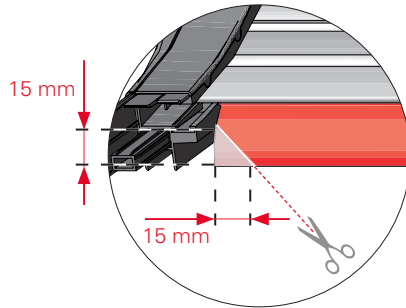
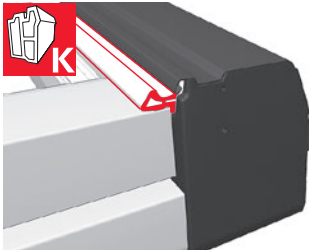
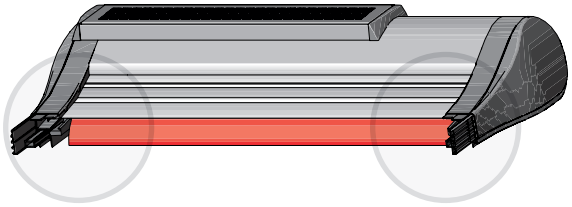
WDF Rx
Designo

WDF 73./43.
Classic

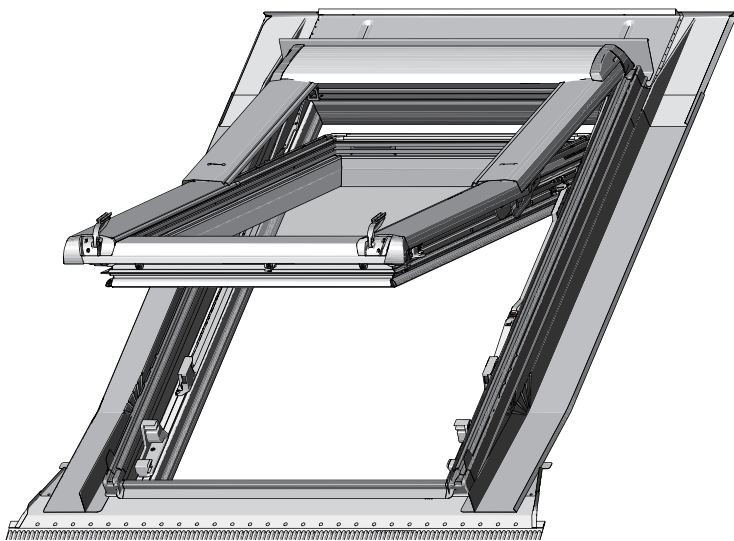
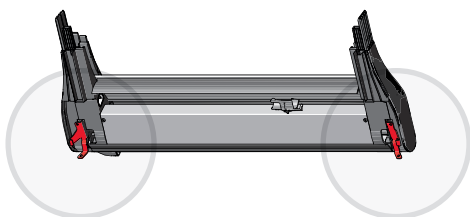
3



ZRO

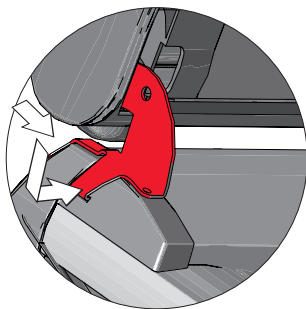
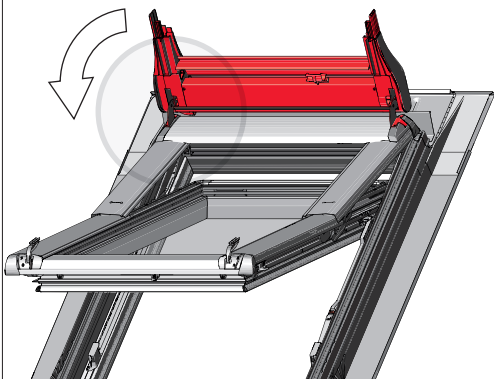
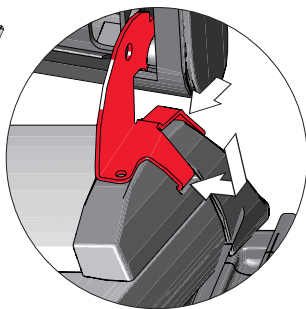
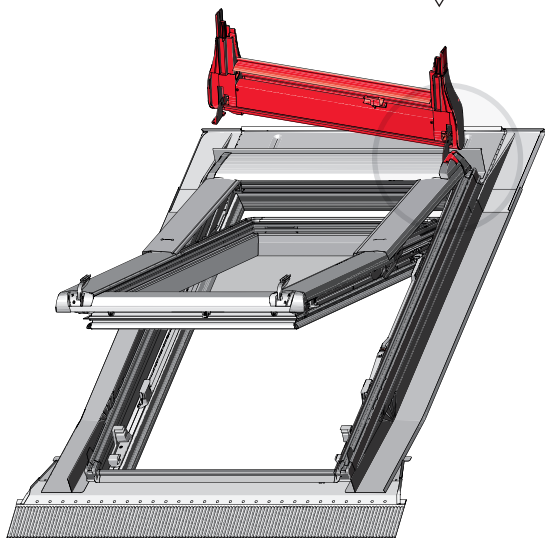


4





5





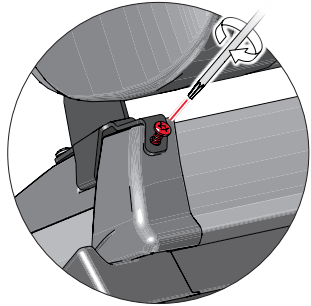
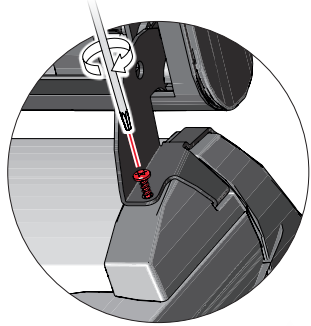
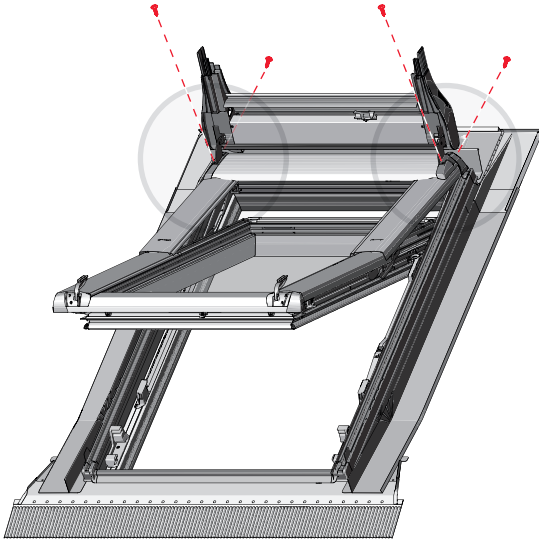
6



Tx 20

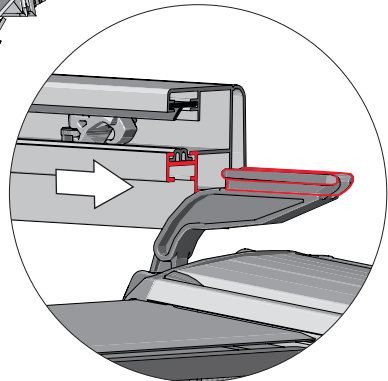
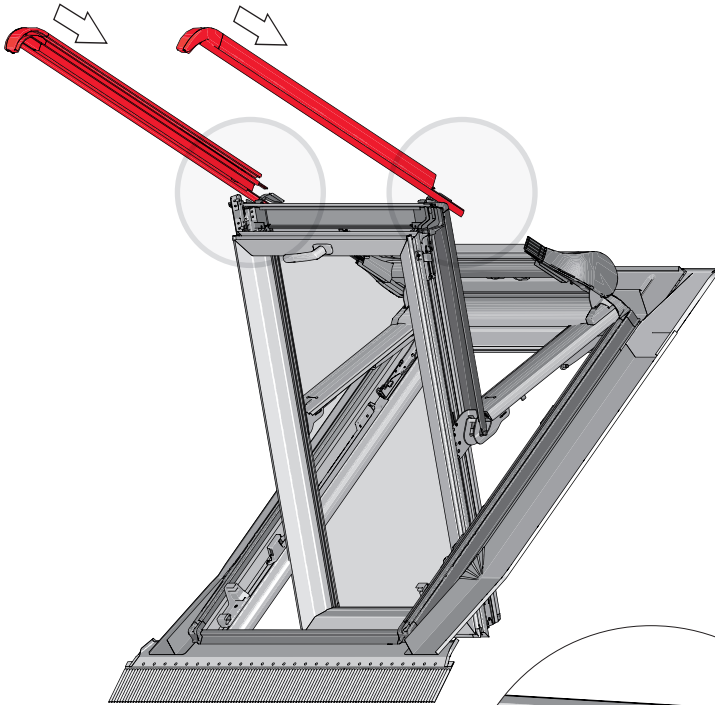


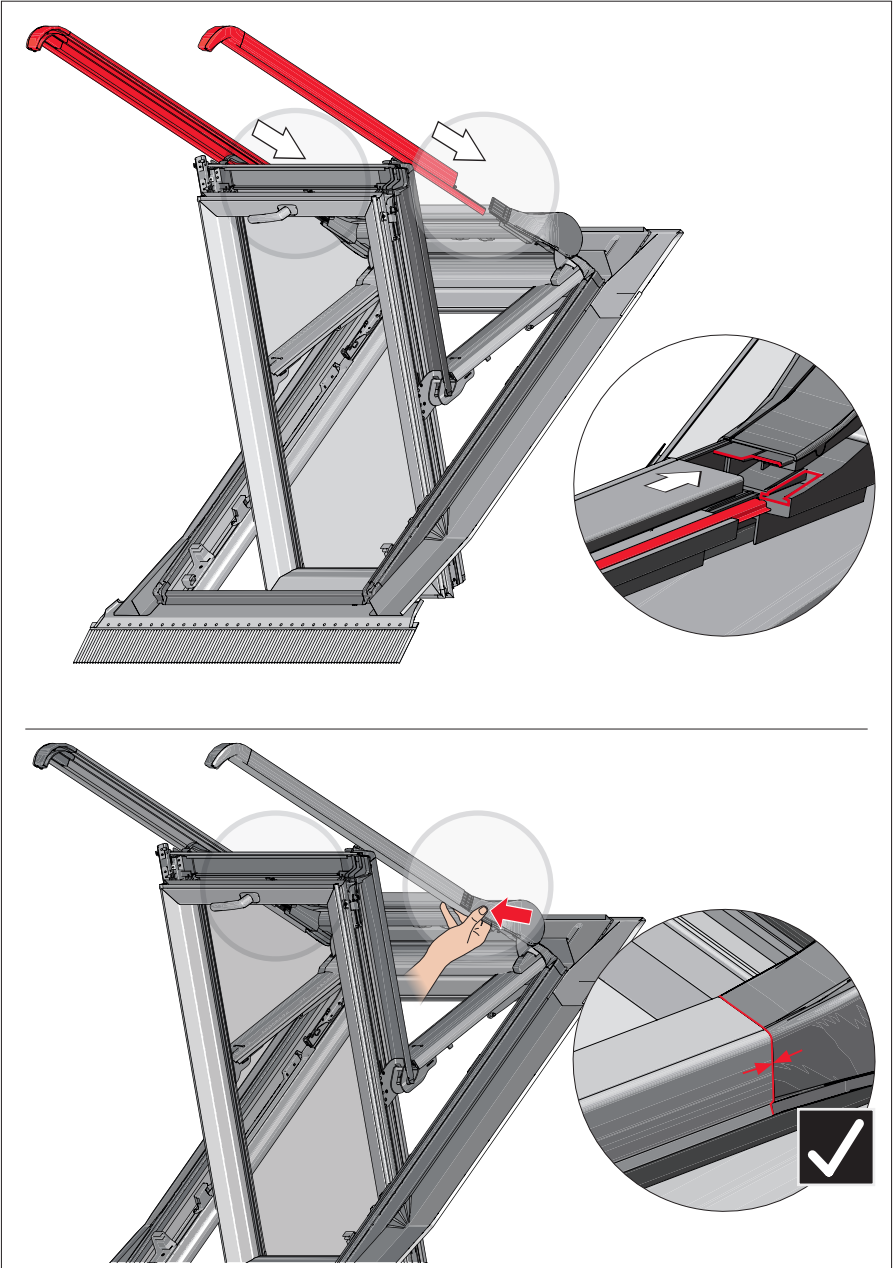
ø 3,9 x 13





7





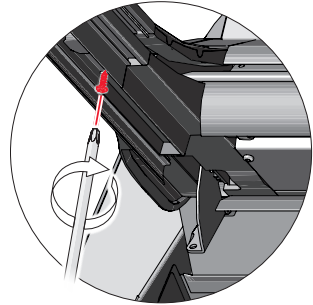
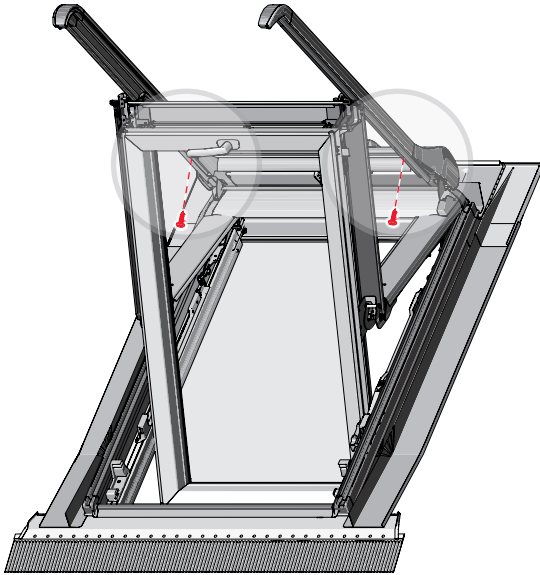


8

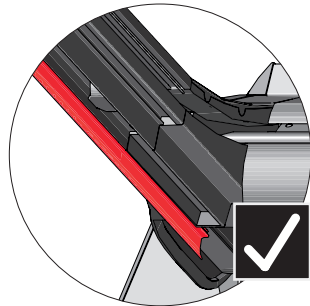
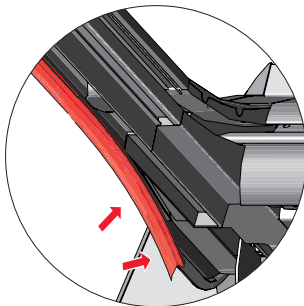

Tx 20



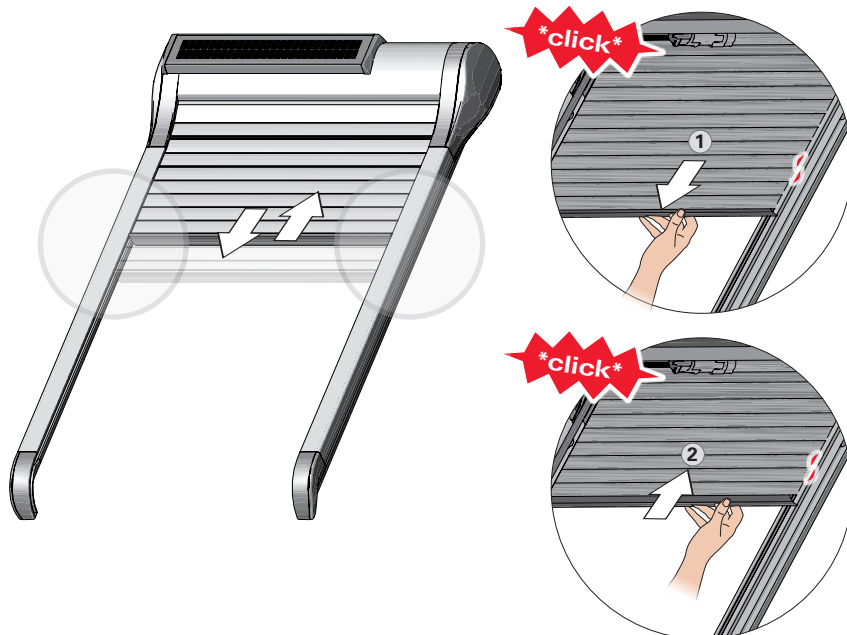
ø 3,9 x 13



ZRO ZMA



9



- Den Rollladenpanzer/Markisenbehang mit beiden Händen gleichmäßig aus dem Gehäuse herausziehen, bis er auf beiden Seiten mit einem „Klick“ in die Feder einrastet. (9.1)
- Den Panzer/Behang dann auf beiden Seiten zurückschieben, bis sich die Federn mit einem weiteren „Klick“ aus dem Arretierbolzen löst. (9.2)
- Eine erfolgreiche Aktivierung erkennen Sie daran, daß rechts und links eine Federspannung an dem Rollladen/der Markise anliegt. Sollte die Feder/Gleitstück einmal zurückspringen, verfahren Sie bitte wie bei „Fehlerbehebung“ beschrieben. Siehe Seite 60











- Pull the roller shutter out of the casing with both hands simultaneously until it engages on both sides in spring with a „click“. (9.1)
- Then push back the roller shutter on both sides until the spring is released from the stop bolt with another „click“. (9.2)
- Successful activation can be recognised when the stop bolt is flush with the manual rail and both left and right edges of the roller shutter are taut under spring tension. If the spring becomes unhooked, please refer to the procedure described in „Trouble shooting“. See Page 60





- Sortez le tablier du boîtier en le tirant régulièrement avec les deux mains jusqu'à ce qu'il s'enclenche des deux côtés dans le ressort en émettant un « clic ». (9.1)
- Repoussez ensuite le tablier/rideau de deux côtés jusqu'à ce que le ressort se désolidarise de la pièce d'arrêt en émettant à nouveau un « clic ». (9.2)
- L'activation est réussie lorsque le tablier/rideau est soumis à la tension du ressort à droite et à gauche. Si le ressort/coulisseau venait à se décrocher, veuillez vous reporter à la démarche décrite dans la section « Dépannage ». Voir page 60





<p></p> <ul style="list-style-type: none">■ Tenendo con entrambe le mani e tirando uniformemente fuori la tenda avvolgibile / tenda da sole dalla cassetta fino a quando non scatta con un clic su entrambi i lati nella molla. (9.1)■ Quindi far scorrere indietro la tapparella su entrambi i lati fino a quando le molle non rilasciano il perno di blocco con un altro „clic“. (9.2)■ L'attivazione si può considerare avvenuta quando la molla sulla tapparella / tenda da sole è in tensione a destra e a sinistra. Nel caso in cui la molla / parte scorrevole dovesse saltare, procedere come descritto nella sezione „Risoluzione dei problemi“. Vedi pagina 60	<p></p> <ul style="list-style-type: none">■ Con ambas manos, extraiga la persiana/marquesina de la caja hasta que encaje en el resorte por ambos lados. (9.1)■ A continuación, deslice la armadura hacia atrás hasta que los resortes se suelten del perno de bloqueo con otro „clic“. (9.2)■ La activación se habrá realizado con éxito cuando el resorte de la persiana/marquesina se haya tensado a la derecha y a la izquierda. En caso de que un resorte o un elemento deslizante se salga, proceda como se describe en el capítulo „Solución de problemas“. Véase página 60	<p></p> <ul style="list-style-type: none">■ Puxe a persiana/toldo, uniformemente, para fora da caixa com as duas mãos até encaixar no lugar em ambos os lados com um „clicque“. (9.1)■ Em seguida, empurre a persiana/toldo para trás em ambos os lados até que as molas se soltem do pino de travamento com outro „clicque“. (9.2)■ Uma ativação bem sucedida pode ser reconhecida pelo facto de que, no lado direito e esquerdo, uma tensão de mola na persiana/toldo é aplicada. Se a mola/controlo deslizante regressar uma vez, prossiga conforme descrito em „Solução de problemas“. Ver página 60
<p></p> <ul style="list-style-type: none">■ Trek het rolluikpantser/de zonneluifel met beide handen gelijkmatig uit de behuizing totdat deze aan beide zijden in de veer vastklikt. (9.1)■ Duw vervolgens het pantser/de luifel aan beide zijden naar achteren totdat de veren met nog een „klik“ van de ankerbouten worden losgemaakt. (9.2)■ De succesvolle activering wordt aangegeven door de veerspanning aan de rechter- en linkerzijde van het rolluik/de luifel. Als de veer/het glijstuk één keer terugspringt, gaat u te werk zoals beschreven in “Foutverhelping”. Zie pagina 60	<p></p> <ul style="list-style-type: none">■ Τραβήξτε έξω το ρολό ομοιόμορφα με τα δύο χέρια από το περιβλήμα, μέχρι να κομπωτίσει εκατέρωθεν με ένα «κλικ» στα ελατήρια. (9.1)■ Σπρώξτε μετά εκατέρωθεν προς τα πίσω το ρολό, μέχρι να λυθούν τα ελατήρια από τον πείρο ασφάλισης με ένα ακόμη «κλικ». (9.2)■ Η επιτυχής ενεργοποίηση διακρίνεται από το γεγονός ότι δεξιά και αριστερά εφαρμόζεται μια τάση ελατηρίου στο ρολό. Εάν το ελατήριο/ο ολισθητήρας βγει από τη θέση του, ακολουθήστε τη διαδικασία που περιγράφεται στην «Αντιμετώπιση προβλημάτων». Βλέπε σελίδα 60	<p></p> <ul style="list-style-type: none">■ Vytáhněte roletu oběma rukama rovnoměrně ze schránky, až s hlasitým cvaknutím na obou stranách zaskočí do pružiny. (9.1)■ Potom roletu na obou stranách posuňte zpět, až se pružina s dalšími cvaknutím uvolní z aretačních čepů. (9.2)■ Úspěšnou aktivaci poznáte podle toho, že pružina rolety je vpravo i vlevo napnutá. Pokud by pružinový závěs vyskočil, postupujte podle popisu uvedeného v kapitole „Odstraňování závad“. Viz strana 60
<p></p> <ul style="list-style-type: none">■ Vytiahnite rovnomerne oboma rukami ochranný kryt rolety/závěs markízy z krytu, až kým nezapadne do pružiny na oboch stranách „kliknutím“. (9.1)■ Potom zatlačte kryt/závěs späť na obidve strany, až kým sa ďalším kliknutím pružiny neuvolní z uzamykacieho čapu. (9.2)■ Úspešnú aktiváciu dokáže rozpoznať podľa toho, že napätie pružiny je prítomné vpravo a vľavo na rolete/markíze. Ak vyskočí pružina/kližnica, postupujte podľa pokynov v časti „Riešenie problémov“. Pozrite stranu 60	<p></p> <ul style="list-style-type: none">■ Trzymając oburącz równomiernie wyciągać pancierz rolety/markízy z kasety do momentu, aż z kliknięciem zatrzaśnie się po obydwu stronach w sprężynie. (9.1)■ Następnie wsuwać pancierz z powrotem do momentu, aż sprężyna zostanie zwolniona z trzpieni ustalających po obu stronach wydając koleje kliknięcia. (9.2)■ Aktywacja jest udana wtedy, gdy sprężyna rolety/markízy jest naprężona z prawej i lewej strony. W razie odskoczenia sprężyny/elementu ślizgowego, należy postąpić w sposób opisany w sekcji „Rozwiązanie problemu“. Patrz strona 60	<p></p> <ul style="list-style-type: none">■ A redőnyt két kézzel egyenletesen kihúzzuk a házból, amíg egy „kattanással” be nem ugrik rugóba. (9.1)■ Ekkor mindkét oldalon visszatojluka redőnyt, amíg a rugó újabb „kattanással” ki nem oldódik azacsapzsegből. (9.2)■ A sikeres aktiválást az mutatja, haa rögzítő csapszeg a vezetősínellősszeköttetésbe kerül, valamint apáncél mozgatószakor bal és jobb oldalon érezhető a rugóráségités. Ha a beakasztott rugó valamikor visszauagrana, akkor kérjük járjon ela „Hibaelhárítás” fejezet szerinti. Oldal: 60





 Konec rolete/markize z obema rukama enakomerno izvlecite iz ohišja, dokler se na obeh straneh slišno ne zazaski v zmeti. (9.1)


 Roletto/markizo nato na obeh straneh potisnite nazaj, dokler se vzmeti ponovno slišno ne sprostita iz blokirnega zatiča. (9.2)


 Aktiviranje je uspešno, ko je na desni in levi strani rolete/markize prisotna vzmetna sila. Če vzmet/drсни kos skoči nazaj, izvedite postopek, opisan v točki „Odpravljanje napak“. Glejte stran 60


 Laikant abiem rankomis traukti ritininės užuolaidos (markizės) šarvą iš kasetės, kol abejuose pusėse pasigirs įsitvirtinimo spyruoklės garsas. (9.1)


 Tada stumti šarvą atgal, kol spyruoklė abejuose pusėse atsilaisvins nuo strypų ir pasigirs pakartotinis garsas. (9.2)


 Aktyvavimas bus sėkmingas tada, kai ritininės užuolaidos (markizės) spyruoklės bus įtemptos ir iš kairės, ir iš dešinės. Spyruoklei (stumdomam elementui) atšokus, reikia atlikti „Problemos sprendimo“ skyrelyje aprašytus veiksmus. Iššokkite ... puslapyje 60


 Държейки с двете си ръце, равномерно дърпайте ролетната щора/тента от касетата, докато с едно щракване се застопори от двете страни на пружината. (9.1)


 След това плъзнете бронята обратно, докато пружината се освободи от фиксиращите болтове от двете страни издавайки още едно щракване. (9.2)


 Активирането е успешно, когато пружината на ролетната щора/тентата е опъната от двете страни. В случай на освобождаване на пружината/плъзгащия елемент, трябва да продължите както е описано в раздела „Решение на проблема“. Виж страница 60


 Roletni oklop / ovjes tende objema rukama ravnomjerno izvucite iz kućišta sve dok se na objema stranama ne uglati u oprugu uz zvuk „klika“. (9.1)


 Potom objema rukama gumite oklop/ ovjes prema nazad sve dok se opruge ne otpuste iz svornjaka za blokadu uz još jedan zvuk „klika“. (9.2)


 Uspješnu aktivaciju možete prepoznati po tome što na lijevo i desnoj strani rolete/tende opruga nije zategnuta. Ako odskoči opruga / klizni komad, postupite kao što je to opisano u odjeljku „Uklanjanje pogrešaka“. Pogledajte stranicu 60


 Tömmake rulookardin/markiis mõlema käega ühtlaselt korpusest välja, kuni see „klõpsatusega“ vedrusse lukustub. (9.1)


 Siis lükake rulookardin/markiis mõlemalt küljelt tagasi, kuni vedru järjekordse „klõpsatusega“ lukustuspolldi küljest vabaneb. (9.2)


 Paigaldamine oli edukas, kui vedrupinge mõjub rulookardinale/ markiisile paremalt ja vasakult poolt. Kui vedru/liugdetail ei fikseeru, siis lugege osa „Rikete kõrvaldamine“. Vt lk 60


 Folosind ambele mâini, trageți uniform armătura din carcasa roletei/marchizei, până când aceasta se fixează pe ambele părți în arcuți. (9.1)


 Armătura se introduce înapoi din ambele părți, până când arcuții se deschide și bolțul se deblochează. (9.2)


 Produsul va fi pe deplin funcțional când arcuții roletei/marchizei va fi complet întins atât din partea dreaptă cât și cea stângă. Dacă arcuții/piesa de glisare sare înapoi, vă rugăm să procedați conform secției „Rezolvarea problemei“. Vezi pagina 60


 Turot ar abām rokām, vienmēģīgi izvelciet rullo žalūzijas/markizes slēģi no kasetes, līdz tas ar klikšķi abās pusēs nofiksējas atspērē. (9.1)

 Tad slēģus atbīdīet atpakaļ, līdz atspere abās pusēs atbrīvojas no fiksācijas tapas, izdodot jaunu klikšķi. (9.2)

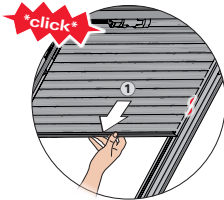
 Aktivizācija ir veiksmīga, kad rullo žalūzijas/markizes atspere tiek nospriegota no labās un kreisās puses. Ja atspere/slīdelements atlec, rikojieties tā, kā aprakstīts sadaļā „Problēmu novēršana“. Skatīt lapu 60

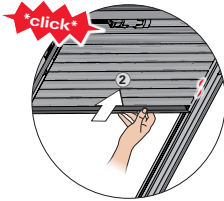
 Удерживая обеими руками, равномерно вынуть штору рольставней/маркизы из кассеты до щелчка пружины, фиксирующей штору с обеих сторон. (9.1)

 Затем вставить штору обратно до щелчка, свидетельствующего о том, что пружина освободилась с фиксирующей стержней с обеих сторон. (9.2)

 Активация успешна, если пружина рольставней/маркизы натянута справа и слева. Если пружина/скользящий элемент соскочит, следует действовать согласно описанию в разделе «Устранение проблемы». См. страницу 60

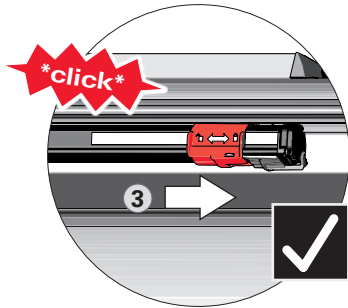
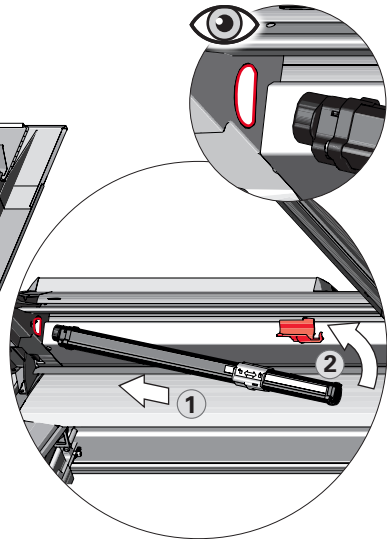
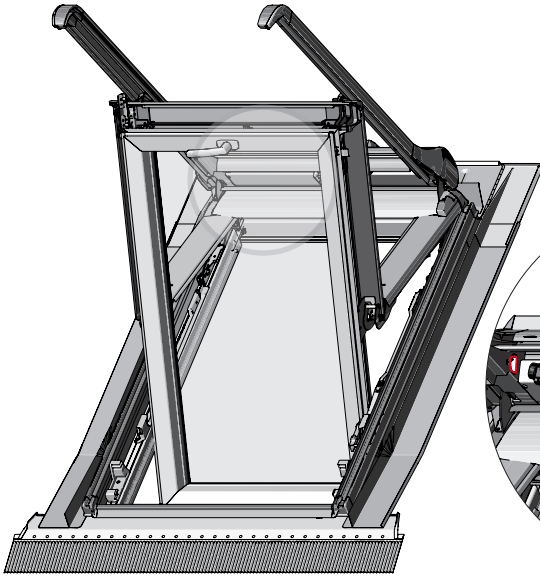
9



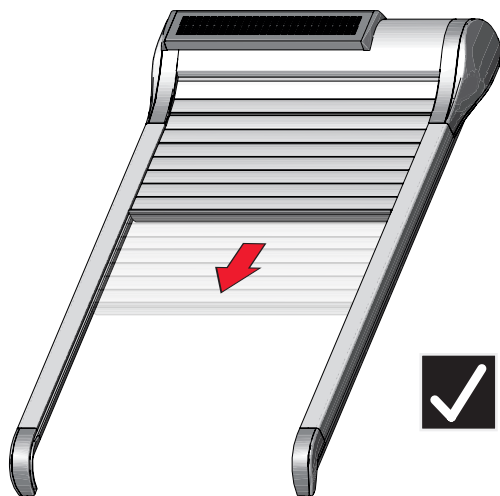
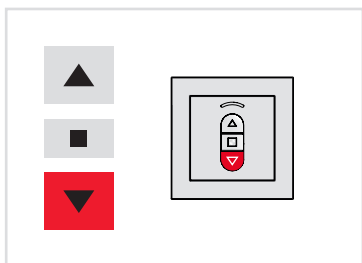




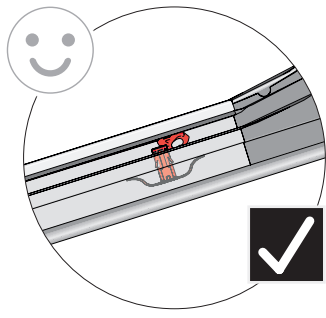
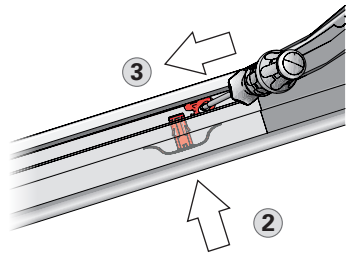
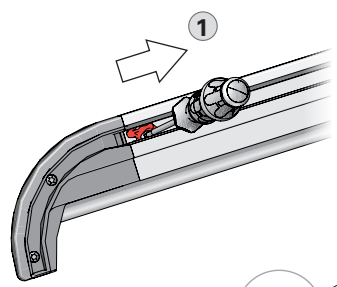
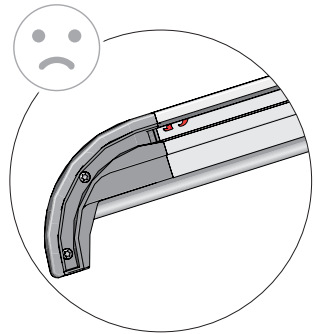
10



11



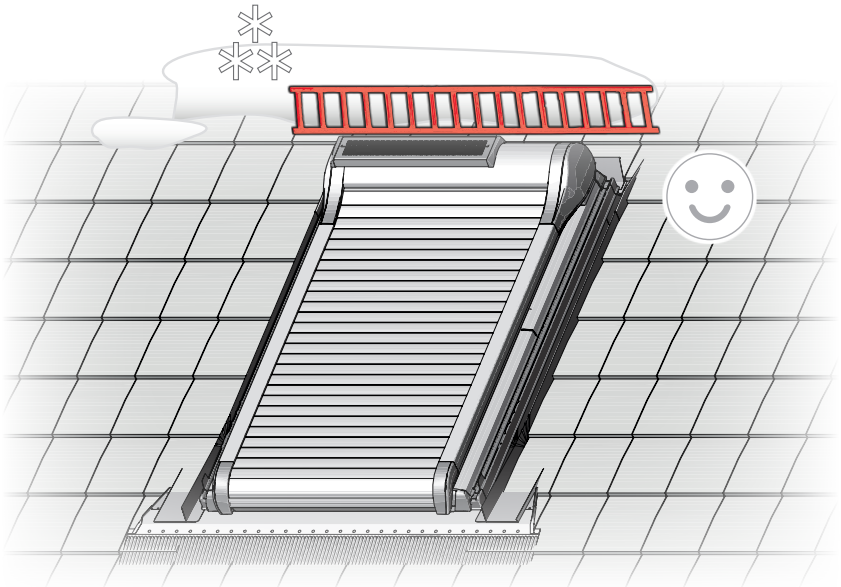
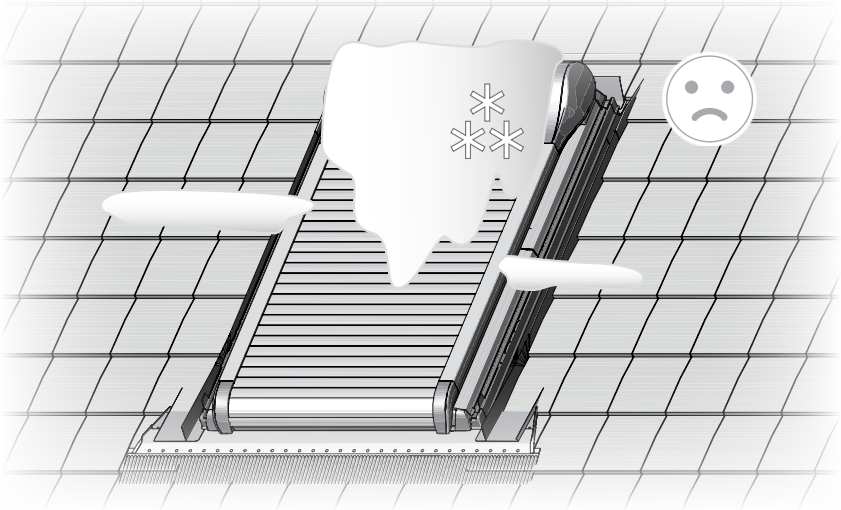

SOS

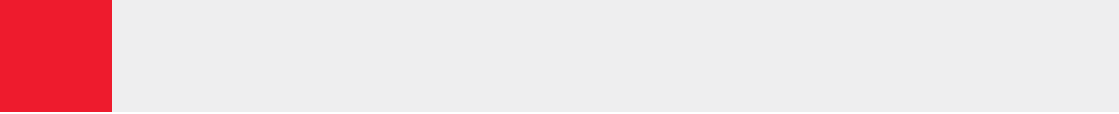


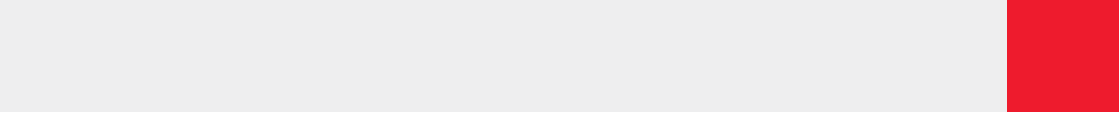
i



0° C









The roof window.



www.roto-contacts.com



www.roto-extra.com

Roto Frank DST Vertriebs-GmbH
Wilhelm-Frank-Straße 38-40
97980 Bad Mergentheim
Deutschland

