

Notice d'installation et d'entretien de la cuve Platine XL

DN 150:

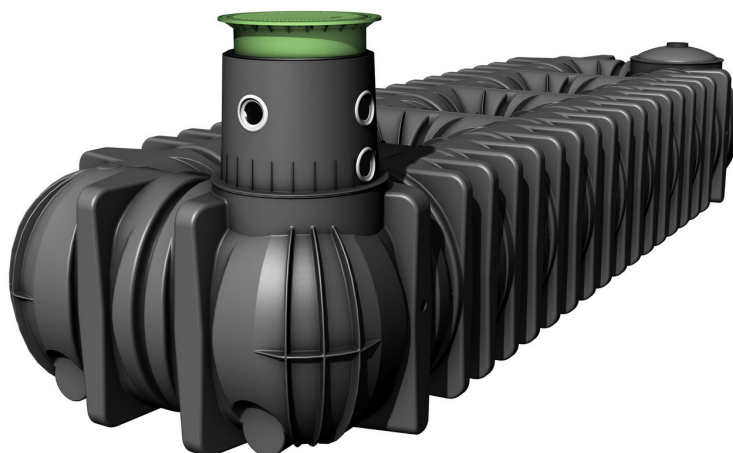
10000 L Réf. 390006
(390822+371062+371065)

15000 L Réf. 390007
(390823+371062+371065)

DN 100:

10000 L Réf. 390016
(390822+371063+371065)

15000 L Réf. 390017
(390823+371063+371065)



Afin de garantir le bon fonctionnement et la longévité de votre installation, il est important de respecter scrupuleusement les instructions de mise en place du fabricant. Tout manquement à ces règles annulera systématiquement la garantie.

Avant de positionner la cuve dans la fouille, il est important de vérifier que celle-ci n'a pas été endommagée.

L'installation doit être effectuée par un installateur professionnel.

Sommaire

1.	GÉNÉRALITÉS	26
1.1	Sécurité	26
1.2	Marquage	26
2.	INSTALLATION	27
3.	DONNÉES TECHNIQUES	28
3.1	Données techniques Platine XL Raccordement en DN 150	28
3.2	Vue d'ensemble cuve Platine XL	28
3.3	Données techniques Platine XL Raccordement en DN 100	29
3.4	Vue d'ensemble cuve Platine XL	29
4.	MONTAGE DE LA CUVE	30
5.	INSTALLATION DE LA CUVE	30
5.1	Terrain	31
5.2	Fouille	31
5.3	Mise en place et remplissage	33
5.4	Raccordement	33
6.	MONTAGE DU DOME ET DE LA REHAUSSE TELESCOPIQUE	34
6.1	Montage du dôme	34
6.2	Montage de la rehausse télescopique	34
6.3	Rehausse télescopique – passage piétons	34
6.4	Rehausse télescopique – passage véhicules ≤ 3,5T	35
6.5	Rehausse télescopique – passage véhicules > 3,5T	35
7.	MONTAGE DE LA RALLONGE	36
7.1	Montage de la rallonge	36
8.	VERIFICATION ET ENTRETIEN	36

1. Généralités

1.1 Sécurité

Les règles de sécurité doivent impérativement être respectées lors de l'installation de la cuve. Durant l'installation ou l'inspection de la cuve, une 2ème personne doit être présente.

Les instructions d'installation, de montage, d'entretien et de réparation indiquées ci-après doivent être scrupuleusement respectées.

L'installation de la cuve et des accessoires doit être effectuée par un installateur professionnel.

Durant toute intervention sur la cuve ou les accessoires, l'installation complète doit être mise hors service.

Pour des raisons de sécurité, le couvercle de la cuve doit impérativement être verrouillé.

Le couvercle de protection provisoire placé sur la cuve lors de la livraison doit immédiatement être remplacé par le couvercle définitif double parois en PE ou la rehausse télescopique avec couvercle en PE.

Seuls les couvercles GRAF doivent être utilisés.

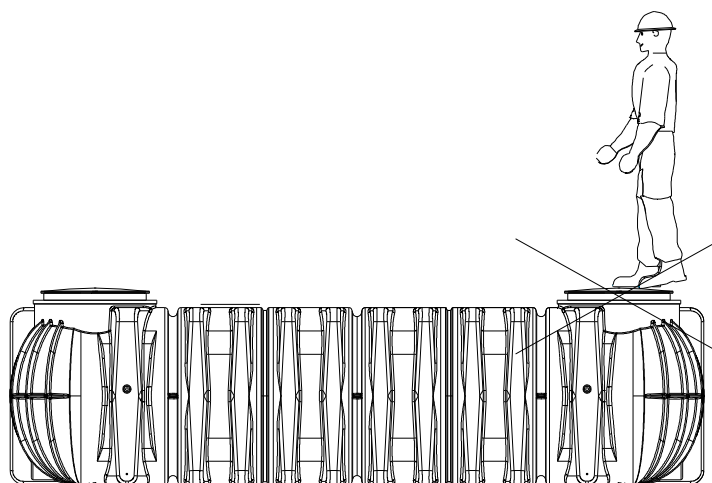
La filtration ne rend pas l'eau de pluie potable. Vous devez impérativement apposer à proximité de chaque sortie d'eau de pluie la mention « Eau non potable ».

En aucun cas l'eau de pluie ne doit circuler dans les tuyaux d'eau potable du réseau. Une seule tuyauterie doit alimenter les toilettes et la machine à laver le linge. Celle-ci doit être branchée à partir d'une station de pilotage réglementaire (de type coffret d'alimentation GRAF) prévoyant en sécurité une disconnexion entre les deux réseaux et un trop-plein.

La société GRAF vous propose une large gamme d'accessoires compatibles avec la cuve. GRAF décline toute prise en charge sous garantie en cas d'utilisation d'accessoires non conformes.

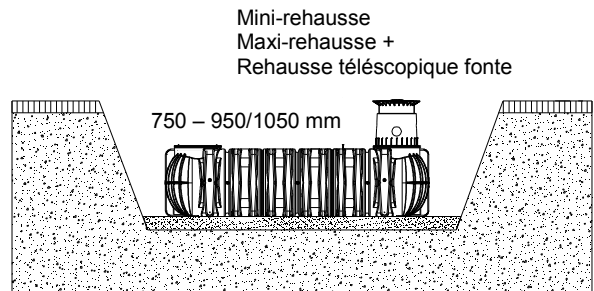
1.2 Marquage

Afin d'éviter toute confusion, toutes les canalisations et sorties d'eau de pluie doivent être signalées par la mention écrite ou en image « Eau non potable ». Tous les robinets doivent être équipés de vannes « sécurité enfant ».

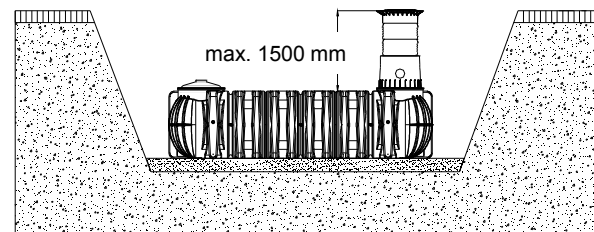


2. Installation

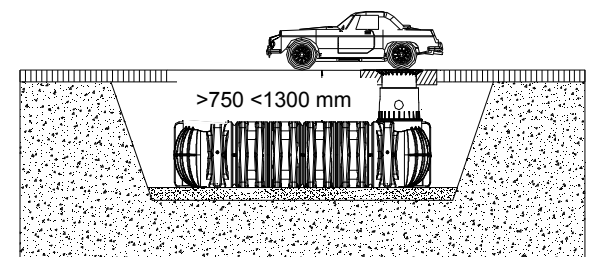
Hauteur de recouvrement avec rehausse télescopique – passage piétons – 750 mm minimum / 950/1050 mm maximum



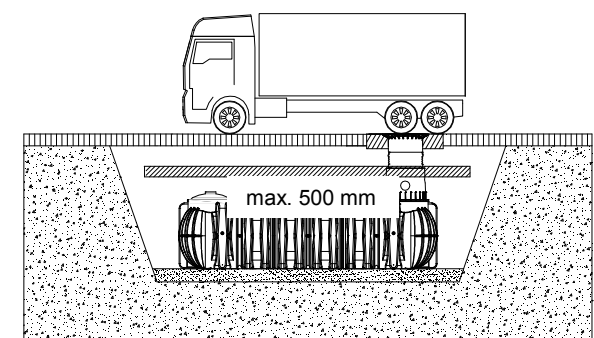
Hauteur de recouvrement avec 2 rallonges et rehausse télescopique 1500 mm maximum.
(passage piétons uniquement)



Hauteurs de recouvrement avec rallonge + rehausse télescopique avec couvercle (classe B) en fonte pour passage véhicules ≤ à 3.5T
(Sans remontée de nappe phréatique)

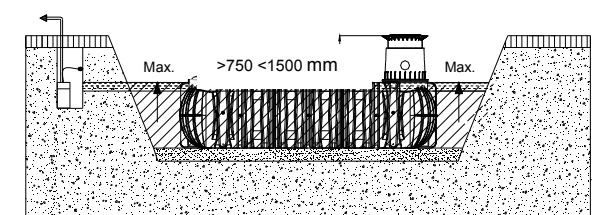


Hauteurs de recouvrement avec rallonge + rehausse télescopique pour couvercle en béton ou en fonte classe D (non fourni) – passage véhicules > à 3.5T
(sans remontée de nappe phréatique)



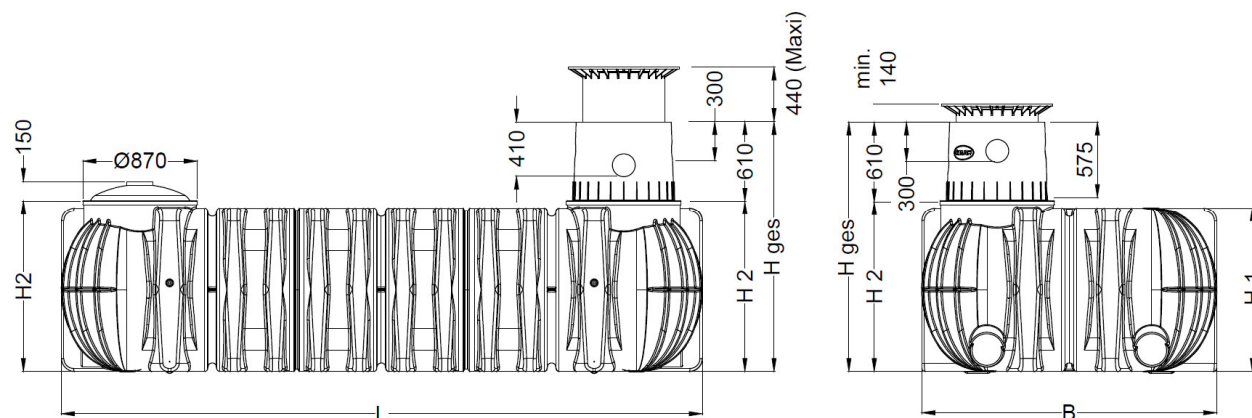
Attention! : Installation uniquement avec une dalle autoportée sur la cuve voir 5.2.3

Hauteur de recouvrement dans le cas d'une installation dans la nappe phréatique 750 mm minimum / 1500 mm maximum. La partie hachurée de la cuve est celle qui peut être immergée dans l'eau (**passage véhicules interdit dans ce cas**).



3. Données techniques

3.1 Données techniques Platine XL / Raccordement en DN 150



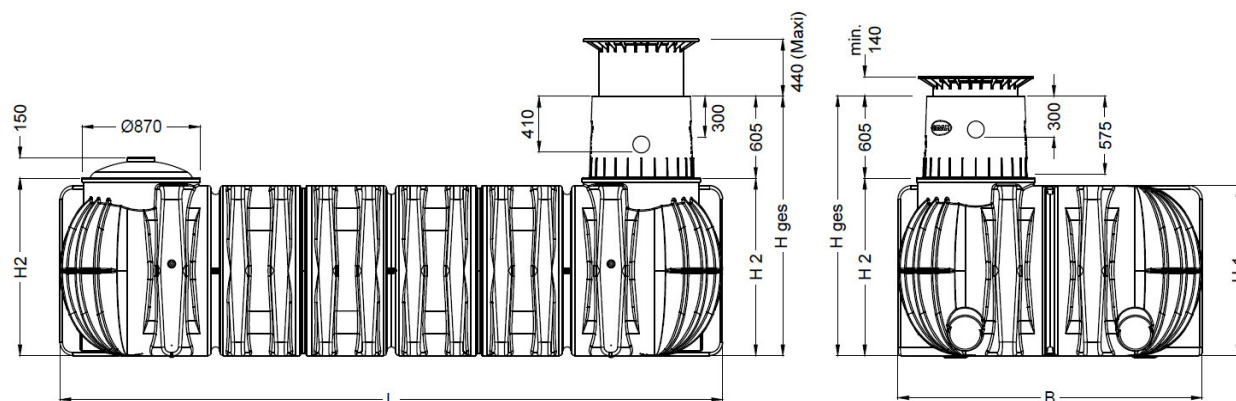
3.2 Vue d'ensemble cuve Platine XL

Volume de cuve	10000 L	15000 L
Réf.	390006	390007
Poids	460 kg	710 kg
L (longueur)	4900 mm	7500 mm
B (largeur)	2250 mm	2250 mm
H ¹ (hauteur)	1250 mm	1250 mm
H ² (hauteur)	1300 mm	1300 mm
*Hges	1910 mm	1910 mm

*Hges = Hauteur totale

3. Données techniques

3.2 Données techniques Platine XL / Raccordement en DN 100



3.3 Vue d'ensemble cuve Platine XL

Volume de cuve	10000 L	15000 L
Réf.	390016	390017
Poids	460 kg	710 kg
L (longueur)	4900 mm	7500 mm
B (largeur)	2250 mm	2250 mm
H ¹ (hauteur)	1250 mm	1250 mm
H ² (hauteur)	1300 mm	1300 mm
*Hges	1910 mm	1910 mm

*Hges = Hauteur totale

4. Montage de la cuve

① Couvercle

② Rehausse
télescopique
(inclinable à 5°)

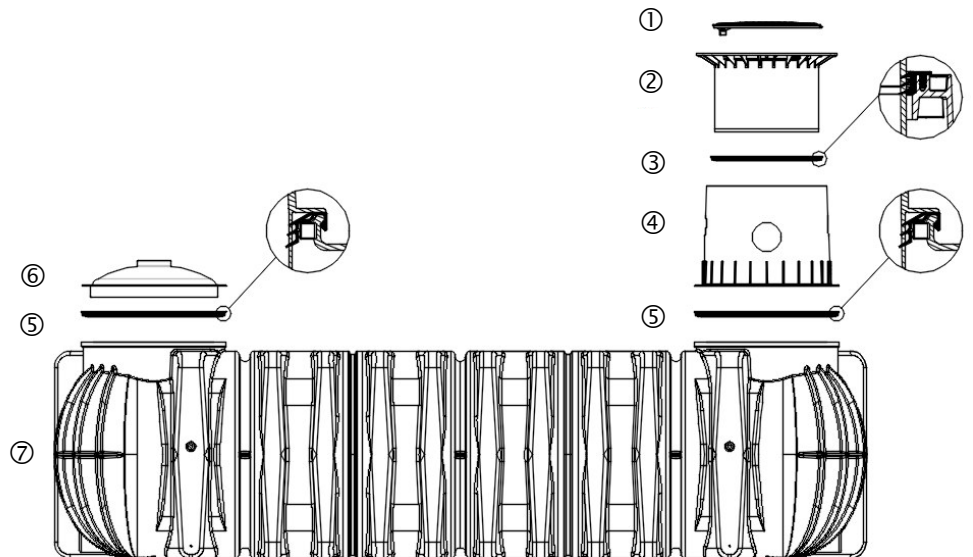
③ Joint profilé

④ Dôme (rotatif à 360°)

⑤ Joint pour assurer
l'étanchéité entre le
dôme et la cuve

⑥ Couvercle étanche pour dôme

⑦ Cuve Platine XL



5. Installation de la cuve

① Terre

② Rehausse télescopique

③ Lit de pose de gravier

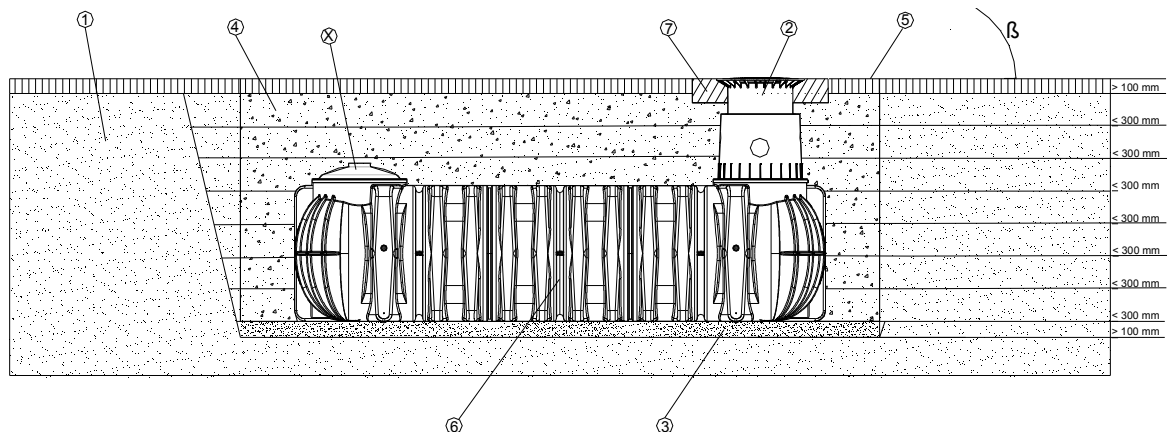
④ Remblai (Gravier rond 8/16 ou approchant)

⑤ Couche de recouvrement

⑥ Cuve Platine XL

⑦ Dalle béton de maintien de la rehausse

β : angle en fonction de la
profondeur, selon les règles de
l'art



5. Installation de la cuve

5.1 Terrain

Avant l'installation de la cuve, les points suivants doivent être vérifiés :

- Nature du terrain
- Hauteur de la nappe phréatique et capacité de drainage du sol
- Charges devant être supportées par la cuve (passage véhicules).

5.2 Fouille

Afin que l'espace autour de la cuve soit suffisant, il faut prévoir au moins 10 cm autour de la cuve, et la distance entre la cuve et la construction la plus proche doit être d'au moins 1 m.

A partir d'une profondeur de fouille supérieure à 1250 mm mettre en place un talus. La fouille doit être plane et homogène, et garantir une surface portante suffisante.

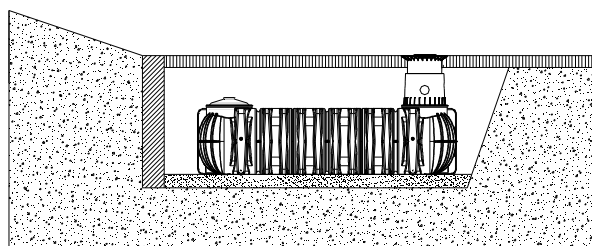
La profondeur de la cuve doit être mesurée de telle manière que la hauteur de recouvrement maximale (voir point 2 – Conditions d'installation) ne soit pas dépassée. Pour une utilisation tout au long de l'année la cuve et tous ses accessoires doivent être mis hors gel. En temps normal, la profondeur hors-gel se situe autour de 600 mm à 800 mm environ, renseignez-vous auprès de votre commune pour obtenir les données exactes.

Placer un lit de gravier rond 8/16 ou approchant d'une épaisseur de 15 à 20 cm dans le fond de fouille.

5.2.1 Pentés, talus

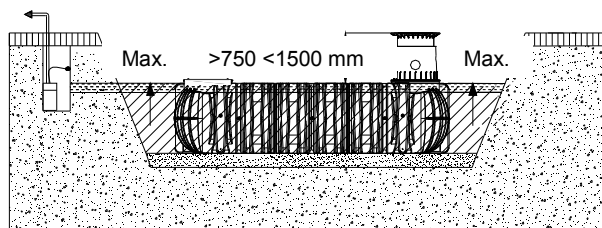
Pour l'implantation d'une cuve sur une pente supérieure à 5 % sur 5 m autour de la cuve, il est impératif de prévoir un mur de soutènement à 1 m minimum en amont de la cuve.

Le mur devra dépasser de 50 cm le bord inférieur de la cuve et sur les côtés de la cuve.



5.2.2 Nappe phréatique et terrain argileux

Dans le cas où les réservoirs seraient enterrés plus profondément que sur le schéma ci-contre, (pour la profondeur maximale d'immersion dans la nappe voir tableau ci-dessous) et dans le cas d'un terrain argileux ou non perméable (non drainant), il est impératif d'évacuer les eaux par un drainage tout autour en partie haute de la cuve (cf schéma ci-contre). Si nécessaire relier le tuyau de drainage à un tuyau vertical DN 300 équipé d'une pompe de relevage. Le bon fonctionnement de cette pompe doit être vérifié régulièrement.



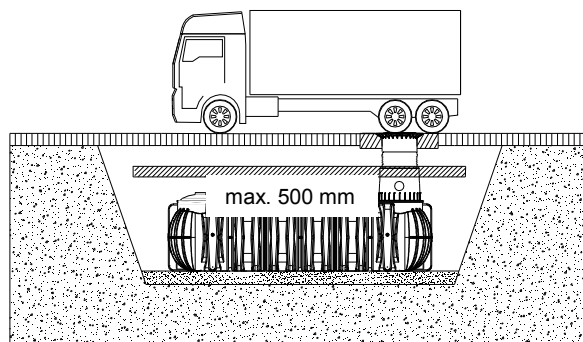
Cuve	10000 L	15000 L
profondeur d'immersion maximale	1250 mm	1250 mm

5. Installation de la cuve

5.2.3 Installation avec passage pour camions (ou véhicules > à 3.5T)

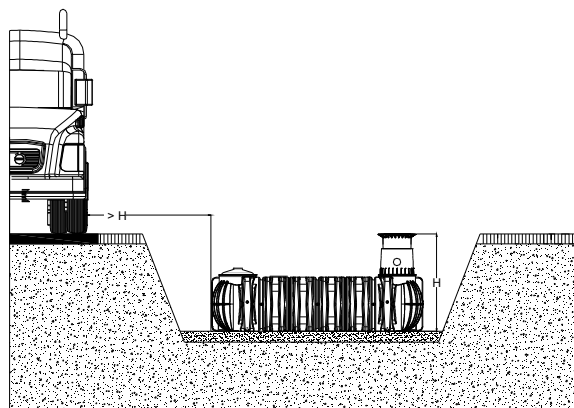
Installation pour les camions uniquement avec une dalle auto portée, une dalle de répartition qui doit être dimensionnée de manière à ce que la charge ne soit pas supportée par le réservoir.

Si vous avez des questions concernant ce sujet, veuillez contacter l'équipe GRAF.



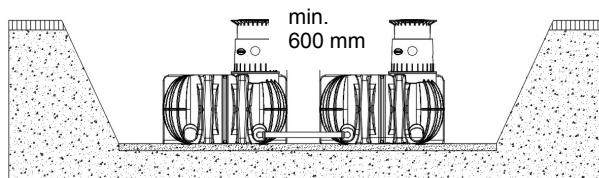
5.2.4 Installation à proximité de surfaces roulantes

Si une cuve Platine est installée à proximité d'une surface roulante, la distance minimale par rapport à ces surfaces doit correspondre au minimum à la profondeur de la fouille (H). Une distance plus courte pourrait provoquer l'écrasement total de la cuve.



5.2.5 Jumelage de plusieurs cuves

Le jumelage de deux ou plusieurs cuves s'effectue par le bas à l'emplacement prévu à cet effet et à l'aide des joints à lèvres spéciaux GRAF et de tuyau PVC (à fournir par le client). Le perçage des cuves doit être réalisé avec la scie-cloche GRAF. La distance entre deux cuves doit être au minimum de 600 mm.



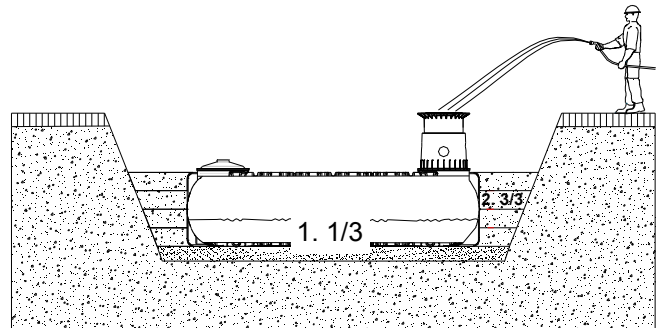
Le tuyau servant de raccordement aux cuves doit être inséré au minimum de 20 cm dans les cuves.

5. Installation de la cuve

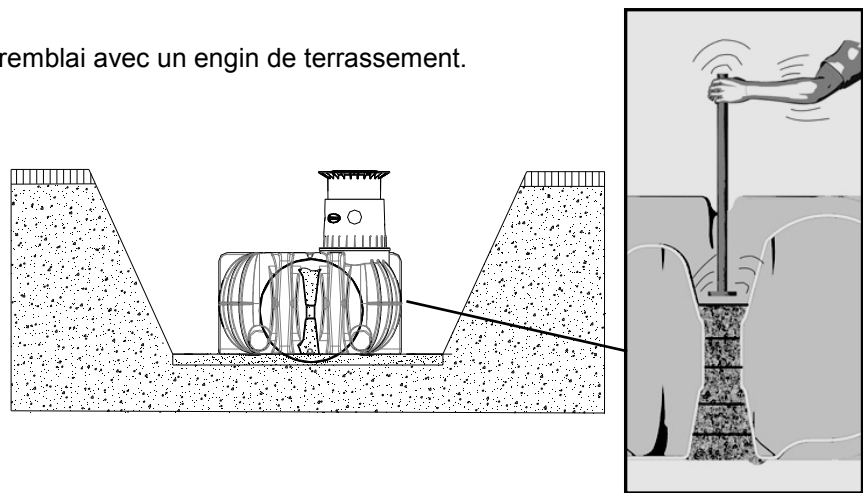
5.3 Mise en place et remplissage

Les cuves doivent être installées dans la fouille grâce à un matériel adapté. L'espace entre la tranchée et la cuve doit être au minimum de 100 mm.

Remplir d'eau 1/3 de la cuve **avant de remblayer** progressivement par couches successives de 30 cm de gravier rond 8/16 ou approchant sur le pourtour de la cuve ainsi que toutes les cavités, jusqu'au recouvrement total.

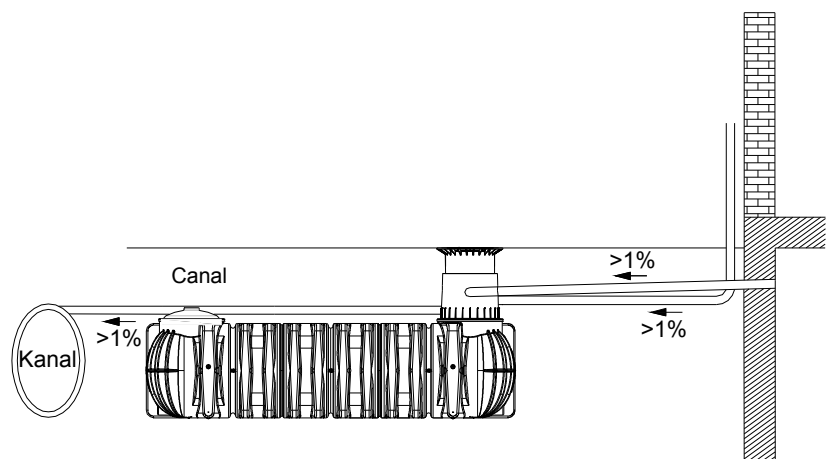


Attention ! Ne jamais tasser le remblai avec un engin de terrassement.



5.4 Raccordement

Les tuyaux d'arrivée doivent être posés avec une pente de 1% vers la cuve (prendre en compte de futurs tassements éventuels du terrain). Dans le cas où le trop-plein de cuve est relié au réseau d'eaux usées, mettre un clapet anti-retour pour éviter toute remontée et tout retour. De la même façon, les tuyaux d'aspiration, de pression et câbles électriques doivent être placés dans un fourreau, lequel doit être posé en pente sans coudes. Si des coudes doivent être mis en place, utiliser des coudes à 30°.



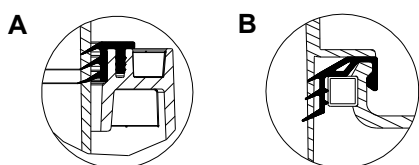
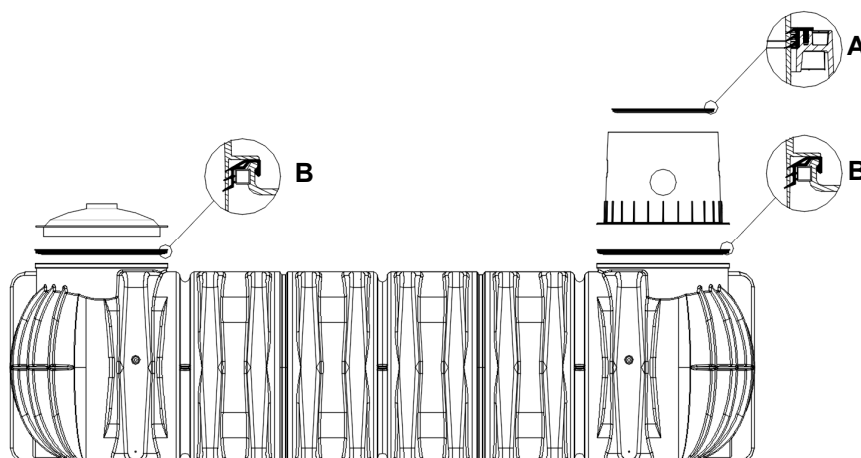
Important: Le fourreau est à relier à l'une des ouvertures de la cuve se trouvant au-dessus du niveau de trop-plein.

6. Montage du dôme et de la rehausse télescopique

6.1 Montage du dôme

Placer les joints d'étanchéité livrés avec le dôme et le couvercle étanche dans les rainures des trous d'homme de la cuve (B). Le dôme est orientable selon les arrivées de tuyaux.

Veillez également au bon positionnement du joint placé sur le dessus du dôme(A).

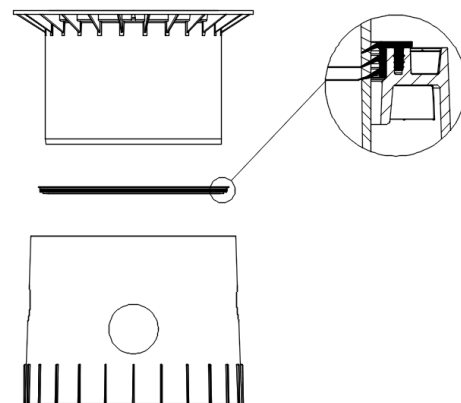


6.2 Montage de la rehausse télescopique

La rehausse télescopique permet un ajustement facile et précis de la cuve par rapport au niveau du sol. La mini-rehausse est ajustable de 750 à 950 mm, la maxi-rehausse est ajustable de 750 à 1050 mm avec mini-dôme.

Attention ! Ne jamais graisser les joints d'étanchéité avant leur positionnement : ils risquent de sortir de leur cavité lors de la pose de la rehausse.

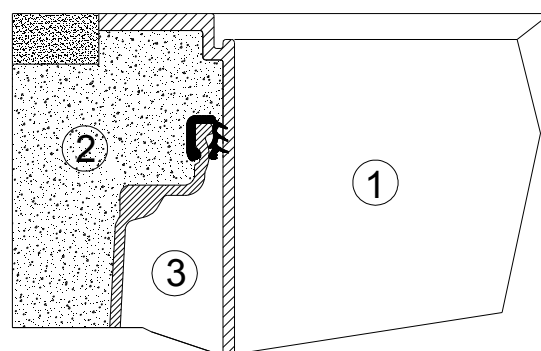
Montage : placer le joint d'étanchéité EPDM (« A ») livré avec la rehausse télescopique sur le dôme de la cuve. Enduire généreusement ce joint avec de la graisse blanche; ne pas utiliser de graisse à base d'huile minérale, trop agressive pour le joint. Enduire également de graisse blanche la rehausse télescopique, glisser celle-ci dans le dôme de la cuve et ajuster la hauteur au niveau du sol.



Attention ! Ne pas laisser sécher la graisse blanche : le positionnement de la rehausse sera plus difficile et le joint EPDM risque de se déloger de la rainure et l'étanchéité ne sera plus garantie.

6.3 Rehausse télescopique – passage piétons

Attention ! Pour éviter le transfert de charge sur la rehausse télescopique①, remblayer progressivement à l'aide de gravier rond 8/16 ou approchant② et uniformément compacté. Veiller à ne pas endommager le dôme de cuve③ et la rehausse télescopique. Placer ensuite le couvercle et verrouiller ce dernier en serrant les vis de manière à ce qu'un enfant ne puisse ouvrir le couvercle.



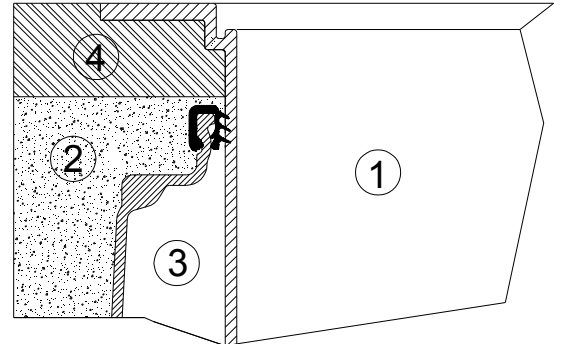
6. Montage du dôme et de la rehausse télescopique

6.4 Rehausse télescopique – passage véhicules $\leq 3,5T$

Dans le cas d'une installation avec passage véhicules, installer une dalle de répartition en béton^④ autour la rehausse télescope^①. La couronne de béton doit faire au moins 300 mm de largeur et 200 mm de hauteur.

La hauteur de remblai au-dessus de la cuve est d'au moins 750 mm et 1300 mm max.

Pour un remblai plus important, utilisez la rallonge GRAF.



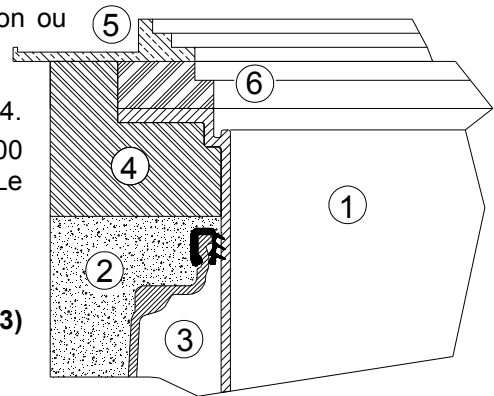
6.5 Rehausse télescopique – passage véhicules $> 3,5T$

Dans le cas d'une installation avec anneau et couvercle béton ou cadre et couvercle en fonte (non fournis) pour une installation sous un passage véhicules $> 3,5 T$, installer la rehausse télescopique^① de la même manière que dans le paragraphe 6.4.

Installer ensuite les anneaux béton ou cadre en fonte^⑥ ($\varnothing 600$ mm) et le couvercle en béton ou en fonte^⑤ (non fournis). Le cadre fonte doit avoir une surface d'appui d'env. $1m^2$.

Pour un remblai plus important, utilisez la rallonge GRAF.

Attention : Installation pour les véhicules $>3.5T$ (cf :5.2.3) uniquement avec une dalle autoportée!



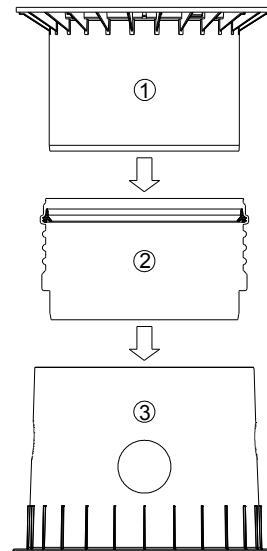
7. Montage de la rallonge

7.1 Montage de la rallonge

Pour un remblai plus conséquent, il est nécessaire d'utiliser une rallonge. Badigeonner la de graisse puis insérer la dans le dôme. Insérer le joint profilé, livré avec la rallonge, dans la rainure du haut de la rallonge après l'avoir préalablement enduit de graisse. Puis insérer la rehausse télescopique dans la rallonge et ajuster la rehausse au niveau du sol.

Recouvrement maximal de 1500 mm avec passage piétons.

- ① Rehausse télescopique (inclinable jusqu'à 5°)
- ② Rallonge (2 rallonges max)
- ③ Dôme (rotatif à 360°)



8. Vérification et entretien

L'étanchéité, la propreté et la stabilité de la cuve doivent être vérifiés environ tous les trois mois.

L'entretien de l'ensemble de l'installation doit être effectué environ tous les cinq ans. Tous les accessoires doivent être vérifiés et nettoyés. Procéder comme indiqué ci-après :

- Vider entièrement la cuve
- Enlever les résidus restant avec une spatule souple
- Nettoyer les parois et les accessoires avec de l'eau
- Vérifier le bon positionnement des accessoires

