

Notice de montage, d'installation et d'entretien Bac à graisses 200 L

Bac à graisses 200 L

Ref. 108010



Afin de garantir le bon fonctionnement et la longévité de votre installation, les différents points décrits dans cette notice doivent scrupuleusement être respectés. Tout manquement à ces règles annulera systématiquement la garantie. Lisez également toutes les notices des autres éléments fournis par la société GRAF. Vous trouverez les notices de montage jointes dans l'emballage.

Avant de positionner le bac à graisses dans la fouille, il est important de vérifier que celui-ci n'a pas été endommagé.

L'installation doit être réalisée par un installateur professionnel.

Une notice manquante pourra être téléchargée sur le site www.graf.info ou être directement demandée à GRAF.

Sommaire

1. GENERALITES	18
1.1 Sécurité	18
2. CONDITIONS DE MONTAGE	19
3. DONNEES TECHNIQUES	20
4. INSTALLATION / POSE	21
4.1 Mise en place et remplissage	21
4.2 Pentes, talus, etc.	22
4.3 Installation à proximité d'une surface roulante	22
5. MONTAGE DE LA REHAUSSE TELESCOPIQUE	23
6. INSPECTION ET ENTRETIEN	24

1. Généralités

1.1 Sécurité

Les règles de sécurité doivent impérativement être respectées durant l'installation du bac à graisses.

Les instructions d'installation de montage et d'entretien indiquées ci-après, doivent être scrupuleusement respectées.

En dehors de l'entretien du bac à graisses, le couvercle doit impérativement être verrouillé. Pour des raisons de sécurité, le bon positionnement du couvercle doit être vérifié régulièrement.

La société GRAF vous propose une gamme d'accessoires complémentaire et décline toute prise en charge sous garantie en cas d'utilisation d'accessoires non conformes.

2. Conditions de montage

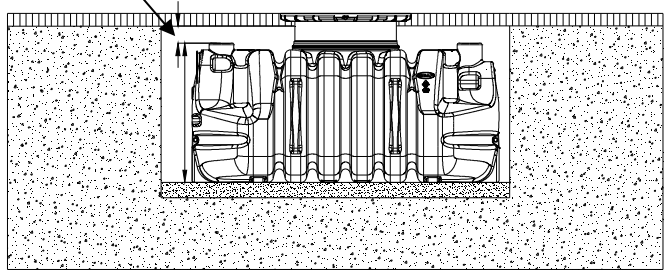
Hauteurs de recouvrement avec rehausse télescopique sous espace vert.

A partir du dessus de la cuve « A » :

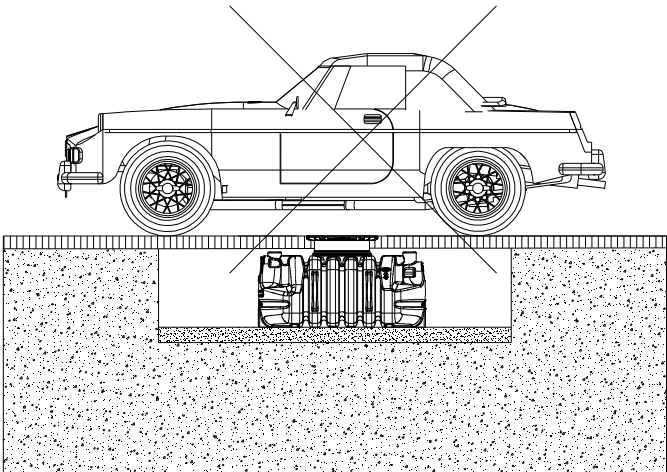
Hauteur maxi de recouvrement : 190 mm.

Hauteur mini de recouvrement : 40 mm.
Dans ce cas, la rehausse doit être enfoncée complètement.

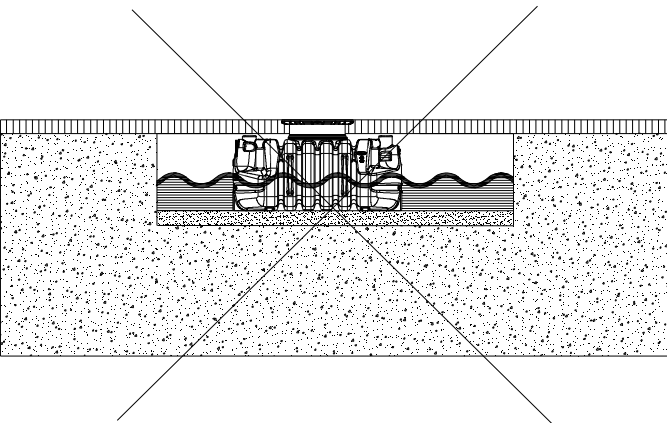
„A“ : 40-190 mm



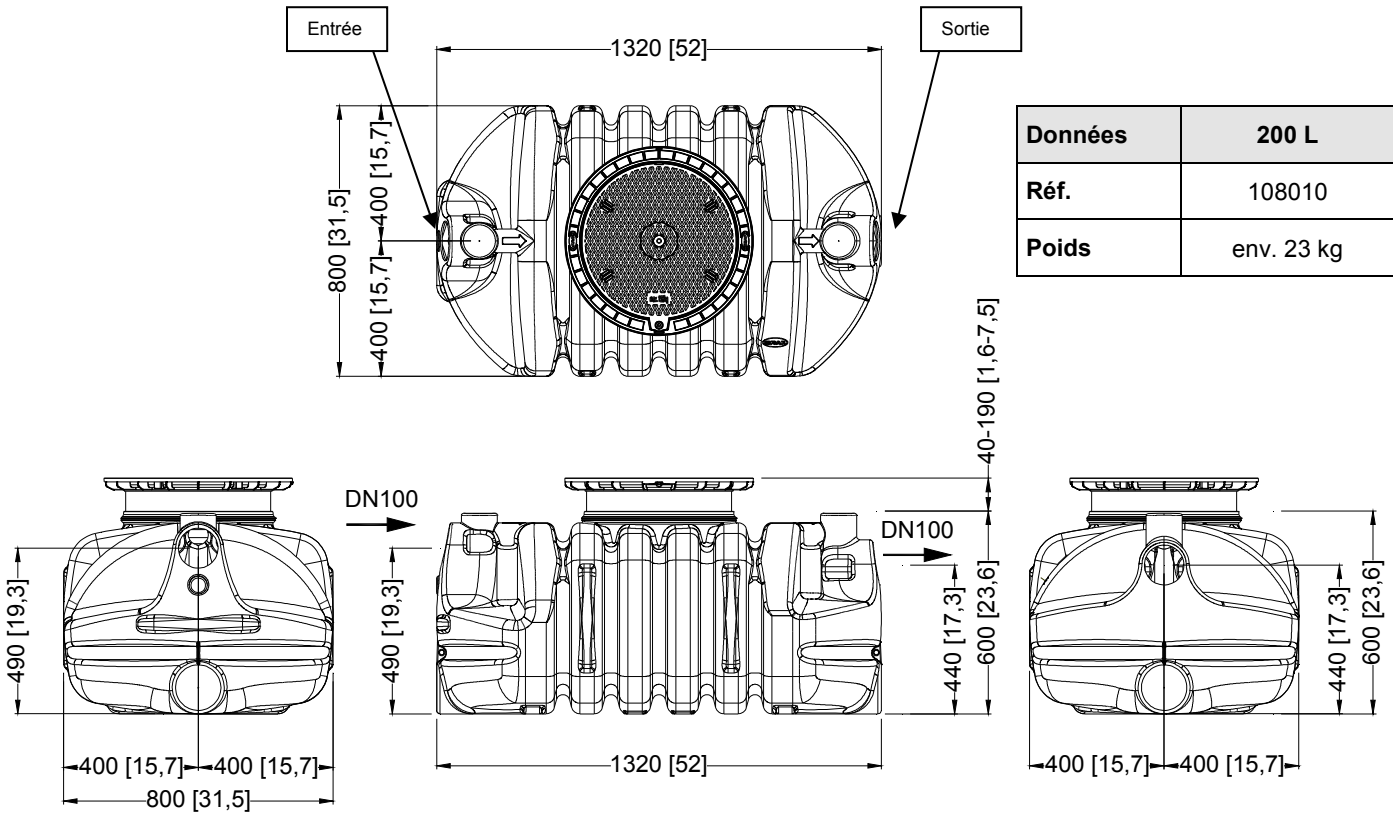
Pas de passage véhicule.



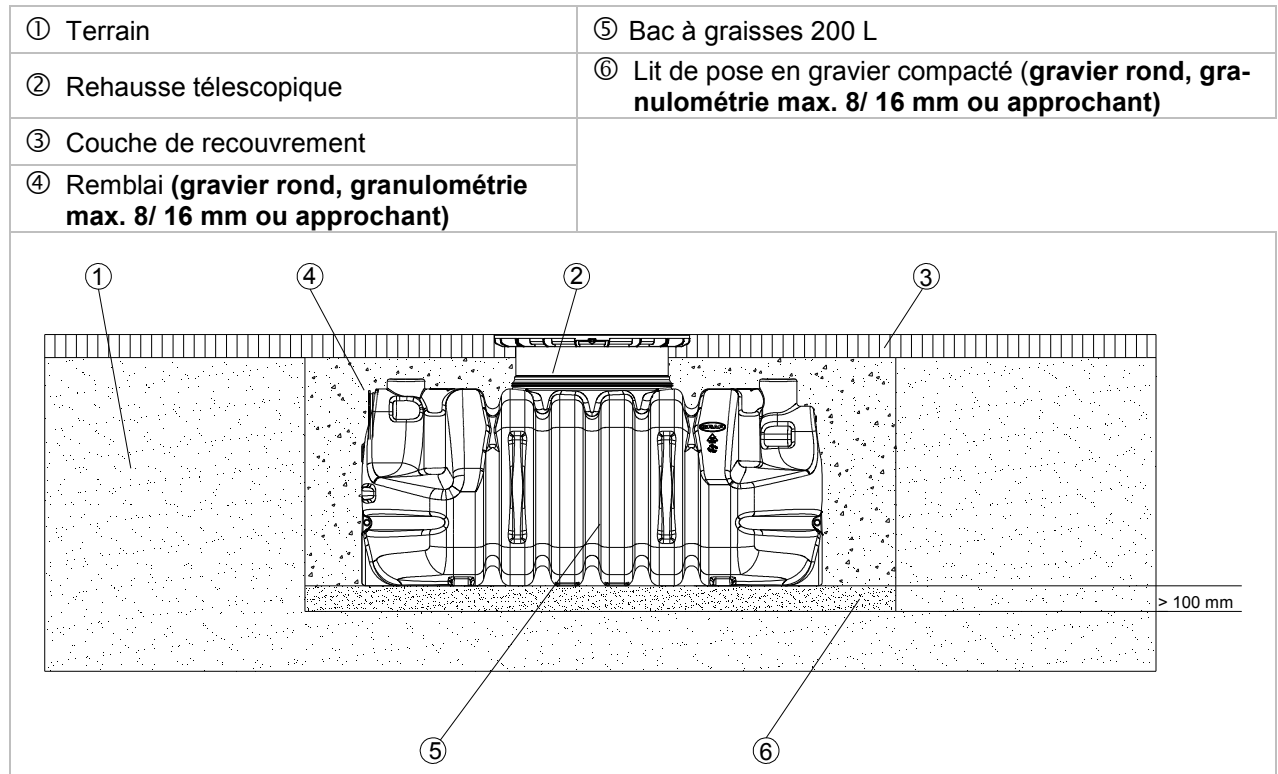
Pas de pose en nappe phréatique.



3. Données techniques



4. Installation/ Pose



Tous les travaux doivent être exécutés selon les règles de l'art.

4.1 Mise en place et remplissage

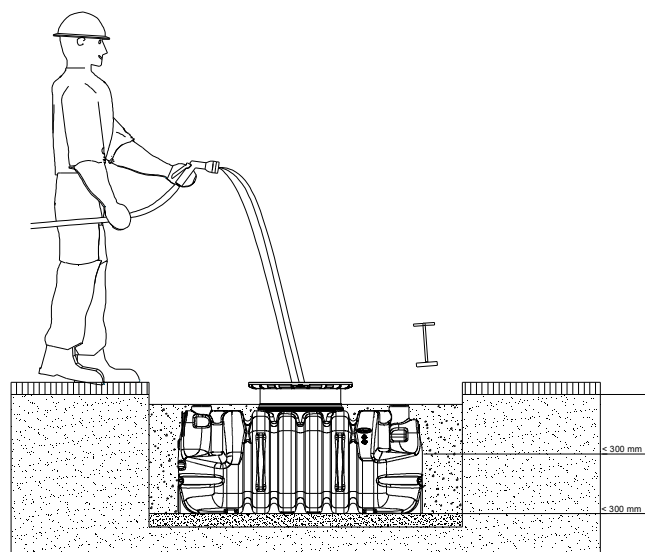
La fouille doit faire au minimum 200 mm de plus de chaque côté du bac à graisses.

Le bac à graisses doit être installé dans la fouille.

Remplir le bac à graisses d'eau jusqu'à débordement.

Remblayer progressivement par couches successives de 30cm de gravier rond (taille maxi 8/16 ou approchant) sur le pourtour. Chaque couche doit être tassée manuellement et non mécaniquement.

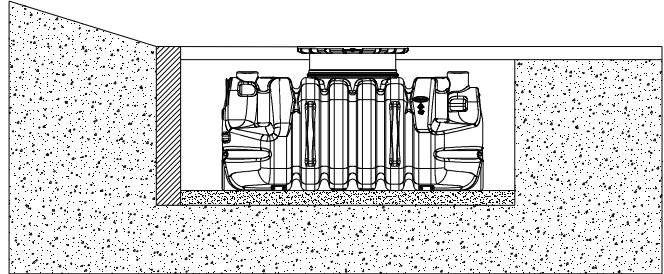
Veiller à ne pas endommager la cuve.



4. Installation / Pose

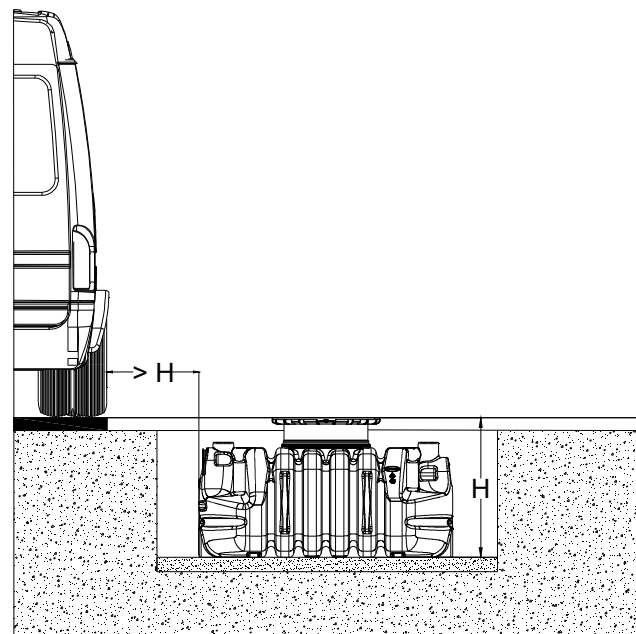
4.2 Pentés, talus, etc.

Pour l'implantation du bac à graisses à proximité d'une pente (< 5 m), d'un monticule de terre ou d'un talus, (déclivité > 5°), il faut mettre en place un mur de soutènement issu d'un calcul de résistance statique pour contenir la poussée du terrain. Le mur devra être plus large d'au moins 500 mm de toutes les directions du bac à graisses et avec un éloignement minimal d'au moins 1000 mm.

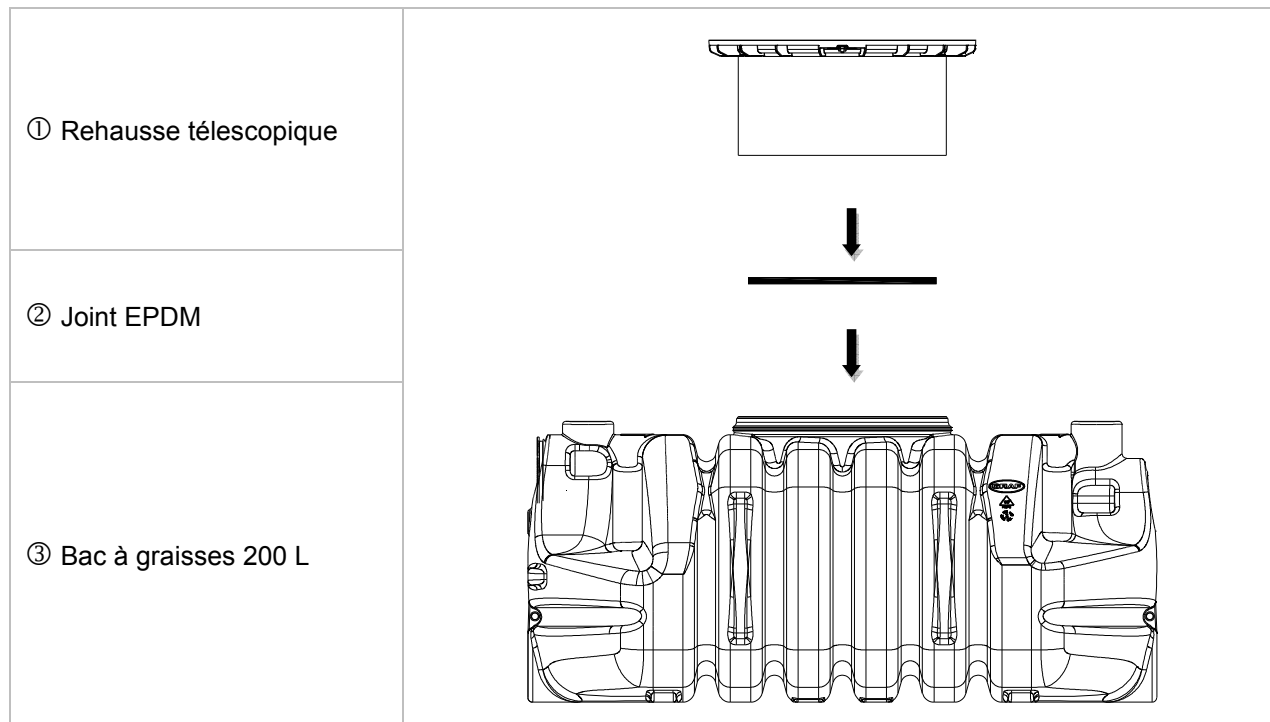


4.3 Installation à proximité d'une surface roulante

Si le bac à graisse est installé à proximité de surfaces roulantes, la distance minimale par rapport à ces surfaces doit correspondre au minimum à la profondeur de la fouille (H).



5. Montage de la rehausse télescopique



La rehausse télescopique permet un ajustement facile et réglable en hauteur. La hauteur max de recouvrement est de 190 mm.

Placer le joint ② dans la rainure intérieure du bac à graisses 200L ③ puis insérer la rehausse télescopique ①. Remplir de façon à stabiliser l'ensemble sans fixation particulière.

6. Inspection et entretien

Le Bac à graisses doit être complètement vidangé et nettoyé une fois par mois, plus ou moins en fonction du volume.

1. Retirer le couvercle du séparateur à graisses.
2. Vider complètement le bac, retirer les dépôts et les matières solides. Aspirer d'abord la couche de graisse, puis enfin l'eau.
3. Vérifier les joints.
4. Changer les joints défectueux.
5. Remplir le Bac à graisses d'eau jusqu'à débordement.
6. Refermer le couvercle du Bac à graisses.

