

AÉRATION

Aérateurs mur & plafond



DESIGN ALU

L'aération se fait discrète

- Façade lisse, **finition aluminium brossé**
- Compact
- Clapet anti-retour de série
- Fonctionnement en continu ou périodique
- Installation mur ou plafond
- Pour renouvellement d'air de 88 à 265 m³/h

AÉRATION

Aérateurs mur & plafond

DESIGN ALU



DESCRIPTION

- Fonctionnement en continu ou périodique pour renouveler principalement l'air des pièces humides (salles de bains, douches, WC, cuisine, cellier, buanderie) et autres pièces.
- Montage en traversée de mur ou sur conduit (rejet vers l'extérieur direct, circuit court).
- Compatible avec les conduits de Ø 100, 125 et 150 mm.

MISE EN ŒUVRE

- Installation sur mur ou plafond.
- Rejet vers l'extérieur direct ou par conduit court.
- Prévoir une grille en façade.
- Montage directement sur le conduit de ventilation.
- Il est conseillé d'utiliser des colliers de serrage pour le maintien de la gaine sur le produit.
- Se fixe à l'aide de vis.

VERSIONS

Manuel :

Version Clapet anti-retour de série (K) :

L'aérateur peut être commandé par un interrupteur indépendant ou celui de l'éclairage (non fourni).

Automatique :

Version Timer (KT) :

le timer intégré permet de faire fonctionner l'aérateur pendant 2 à 30 minutes après l'arrêt de l'interrupteur.

Version Capteur d'hygrométrie + Timer (KTH) :

si le niveau d'humidité dans la pièce dépasse le seuil du capteur (réglable de 60 à 90%), l'aérateur se met automatiquement en marche et fonctionne jusqu'à ce que le niveau d'humidité soit redescendu au niveau standard. Ensuite, l'aérateur continue de fonctionner sur la durée définie par le timer, puis s'éteint.

CONSTRUCTION

- Design moderne et esthétique.
- Le boîtier et rotor de haute qualité plastique ABS durable, résistant aux UV.
- La conception de la turbine permet une efficacité élevée et une longue durée de vie de l'aérateur.
- Indice de protection IP 34.
- Clapet anti-retour de série, spécialement conçu pour éviter le retour d'air et les pertes de chaleur pendant l'arrêt de l'aérateur.
- Existe avec finition alu brossé et en version 12 V (se reporter aux documentations correspondantes).

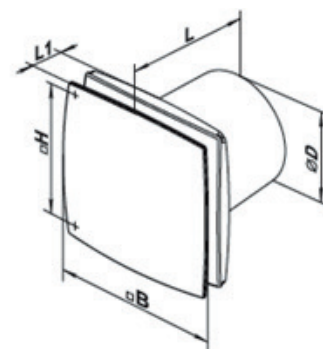
MOTEUR

- Moteur à faible consommation électrique.
- Conçu pour fonctionner en continu et ne nécessite pas d'entretien.
- Equipé d'une protection thermique.

AÉRATION

Aérateurs mur & plafond

DESIGN ALU



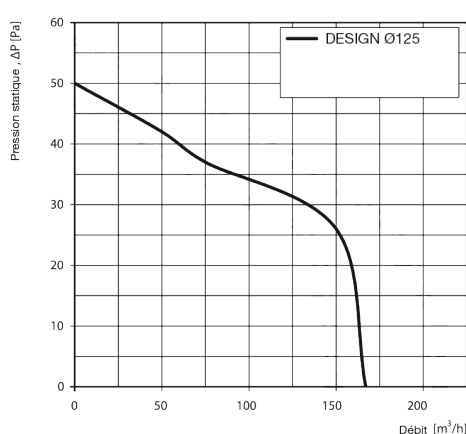
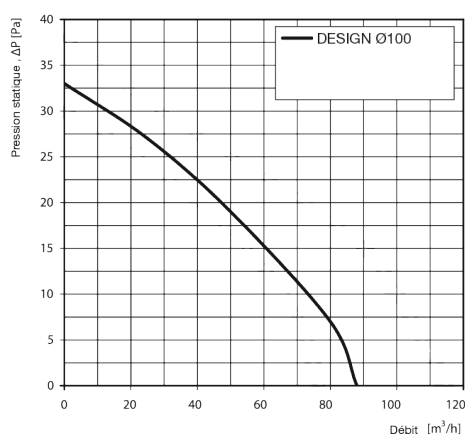
DIMENSIONS (MM)

	Ø D	B	H	L	L1
DESIGN ALU 100	100	152	120	126	30
DESIGN ALU 125	125	177	140	135	34

CARACTÉRISTIQUES TECHNIQUES

	DESIGN ALU 100	DESIGN ALU 125
Diamètre	Ø 100 mm	Ø 125 mm
Tension à 50 Hz	220-240 V	
Consommation électrique	14 W	16 W
Intensité	0,085 A	0,1 A
Vitesse de rotation	2300 tr/min	2400 tr/min
Débit maxi	88 m ³ /h	167 m ³ /h
Niveau sonore	33 dB(A)	34 dB(A)
Poids	0,60 kg	
Isolation	IP 34	

CARACTÉRISTIQUES AÉRAULIQUES



GAMME & RÉFÉRENCES

		K	KT	KTH
DESIGN ALU 100	Ø 100	549024	549025	549026
DESIGN ALU 125	Ø 125	549033	549034	549035