

## Fiche technique

# RotoQ Fenêtre de toit à rotation en bois verni Q-4



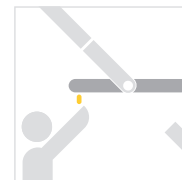
### Aperçu des avantages

- + **Qualité** : matériaux sélectionnés avec rigueur pour une fabrication de précision
- + **Efficacité énergétique** : isolation thermique performante
- + **Fiabilité et simplicité** : montage sans outil sur toiture et sans vis
- + **Sécurité** : confirmation de chaque étape de montage par un «CLIC»
- + **Innovation** : une poignée développée par des spécialistes en ergonomie, préhension aisée et confort d'utilisation

**Pentes de toit admissibles** : de 15° à 90°

### Caractéristiques techniques

	<b>RotoQ-4 (bois)</b>
<b>Domaine d'application</b>	Pentes de toit de 15° à 90°
<b>Installation</b>	Pour une atmosphère naturelle dans des pièces sèches et humides
<b>Matériaux dormant et ouvrant</b>	Pin massif, lamellé collé, indéformable et traitement hydrofuge
<b>Coloris</b>	Pin naturel avec trois couches de protection dont une double de vernis transparent. Existe aussi en bois laqué blanc (RAL 9016)
<b>Mécanisme de verrouillage</b>	Verrouillage central en haut
<b>Nettoyage</b>	Blocage manuel et sécurisé par loquet intégré
<b>Poignée</b>	Poignée ergonomique
<b>Étanchéité</b>	2 joints dans l'ouvrant
<b>Finition extérieure</b>	Anthracite métallisé (R703)



**Ventilation**  
simple et sûre



**Entretien**  
confortable et sécurisé



\* 15 ans de garantie en cas de dommages suivants :  
bris de verre causé par la grêle pour les fenêtres avec vitre extérieure en verre trempé de sécurité ;  
rupture des ferrures ; rupture du châssis



### Dimensions disponibles et intérieures de la fenêtre de toit

Taille	Dimension ext. Dormant (l x h) en mm	Dimension int. Habillage int. (l x h) en mm	Dimension clair de vitre (l x h) en mm
055/070*	550/695	495/640	381/492
055/078	550/774	495/719	381/571
055/098	550/974	495/919	381/771
078/098	780/974	725/919	611/771
078/118	780/1174	725/1119	611/971
078/140	780/1394	725/1339	611/1191
078/160**	780/1596	725/1541	611/1393
094/118**	942/1174	887/1119	773/971
094/140**	942/1394	887/1339	773/1191
094/160**	942/1596	887/1541	773/1393
114/118	1140/1174	1085/1119	971/971
114/140	1140/1394	1085/1339	971/1191
114/160**	1140/1596	1085/1541	971/1393
134/098	1340/974	1285/919	1171/771
134/140	1340/1394	1285/1339	1171/1191
134/160**	1340/1596	1285/1541	1171/1393

\* uniquement disponible avec raccords rénovation (V20)

\*\* dimension non disponible en vitrage 2G

### Vitrages disponibles

**Double Confort** (vitrage 2G): Double vitrage sécurité isolant thermique et isolation acoustique

**Tout Confort** (vitrage 2P): Double vitrage sécurité isolant thermique teinté et isolation acoustique

**Confort** (vitrage 3C): Triple vitrage sécurité isolant thermique avec revêtement anti-buée et isolation acoustique

Désignation	Désignation du vitrage	Coefficient d'isolation thermique de la fenêtre	Affaiblissement acoustique		Classe de perméabilité à l'air	Coefficient d'isolation thermique du vitrage	Facteur solaire
			Valeur $U_w$ en $W/m^2K$	Valeur $R_{wp}$ ( $C_i$ ; $C_e$ ) en dB			
	Unité	EN 12567-2	EN ISO 140-3, EN ISO 717-1		EN 12207	EN 673	
	Norme		S0	S1			

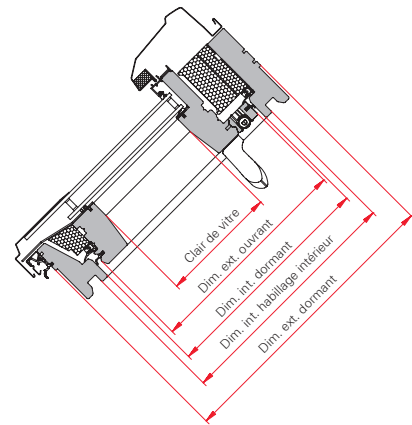
Q-4 H2GAL	Double vitrage Double Confort	1,2	35 (-1 ; -3)	32 (-1 ; -4)	Classe 4	1,0	0.36
Q-4 H2PAL	Double vitrage Tout Confort	1,2	35 (-1 ; -3)	32 (-1 ; -4)	Classe 4	1,0	0.22
Q-4 H3CAL	Triple vitrage Confort	1,0	38 (-2 ; -5)	32 (-1 ; -3)	Classe 4	0,7	0.41

Q-4 = Fenêtre de toit H = Bois verni AL = Finition extérieur Aluminium anthracite métallisé S1 = Ventillation intégrée S0 = Sans ventillation intégrée

### Roto Frank

42 Rue de longchamp  
57502 Saint Avold

### Coupe A-A



### Coupe B-B

