

## QT4 Motorisée - Fiche technique

RotoQ Tronic Fenêtre de toit à rotation en bois laqué blanc  
QT4 E/F/S



### Aperçu des avantages

- + Montage sans outil sur toiture et sans vis, confirmation de chaque étape par un «CLIC»
- + Efficacité énergétique, isolation thermique performante
- + Mise en service immédiate avec capteur solaire, moteur, commande et capteur de pluie
- + Raccordement intégré pour volet roulant extérieur
- + Possibilité de ventilation automatique avec horloge programmable

**Pentes de toit admissibles** : de 15° à 90°

### Caractéristiques techniques

	RotoQT4 (bois)
<b>Domaine d'application</b>	Pentes de toit de 15° à 90°
<b>Installation</b>	Pour une atmosphère naturelle dans des pièces sèches et humides
<b>Matériaux dormant et ouvrant</b>	Pin massif, lamellé collé, indéformable et traitement hydrofuge
<b>Coloris</b>	Pin naturel avec trois couches de protection dont une double de laque hydrofuge blanche (RAL 9016). Existe aussi en bois vernis.
<b>Mécanisme de verrouillage</b>	Motorisation à chaîne, dissimulée dans le châssis 3 motorisations possibles : électrique filaire (E), électrique par commande radio (F) et solaire (S)
<b>Nettoyage</b>	Blocage manuel
<b>Poignée</b>	Poignée ergonomique et commande manuelle en option
<b>Étanchéité</b>	2 joints dans l'ouvrant
<b>Finition extérieure</b>	Anthracite métallisé (R703)



**Ventilation**  
simple et sûre



**Entretien**  
confortable et sécurisé

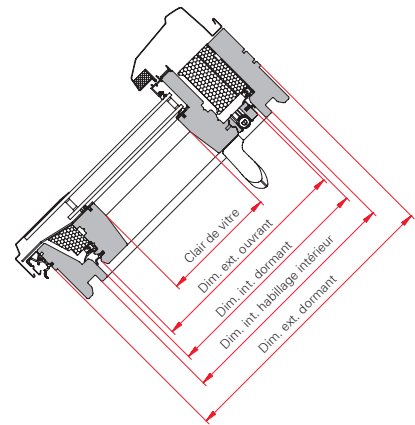


### Dimensions disponibles et intérieures de la fenêtre de toit

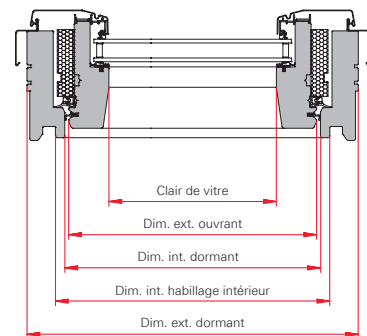
Taille	Dimension ext. Dormant (l x h) en mm	Dimension int. Habillage int. (l x h) en mm	Dimension clair de vitre (l x h) en mm
055/078	550/774	495/719	381/571
055/098	550/974	495/919	381/771
078/098	780/974	725/919	611/771
078/118	780/1174	725/1119	611/971
078/140	780/1394	725/1339	611/1191
078/160*	780/1596	725/1541	611/1393
094/118*	942/1174	887/1119	773/971
094/140*	942/1394	887/1339	773/1191
094/160*	942/1596	887/1541	773/1393
114/118	1140/1174	1085/1119	971/971
114/140	1140/1394	1085/1339	971/1191
114/160*	1140/1596	1085/1541	971/1393
134/098	1340/974	1285/919	1171/771
134/140	1340/1394	1285/1339	1171/1191

\* dimension non disponible en vitrage 2G

### Coupe A-A



### Coupe B-B



### Vitrages disponibles

**Double Confort** (vitrage 2G): Double vitrage sécurité isolant thermique et isolation acoustique

**Tout Confort** (vitrage 2P): Double vitrage sécurité isolant thermique teinté et isolation acoustique

**Confort** (vitrage 3C): Triple vitrage sécurité isolant thermique avec revêtement anti-buée et isolation acoustique

Désignation	Désignation du vitrage	Coefficient d'isolation thermique de la fenêtre Valeur $U_w$ en $W/m^2K$ EN 12567-2	Affaiblissement acoustique		Classe de perméabilité à l'air EN 12207	Coefficient d'isolation thermique du vitrage Valeur $U_g$ en $W/m^2K$ EN 673	Facteur solaire Valeur $S_w$
			Valeur $R_{wp}$ ( $C$ ; $C_t$ ) en dB EN ISO 140-3, EN ISO 717-1				
	Unité						
	Norme						
Q-4 W2GAL	Double vitrage Double Confort	1,2	35 (-1 ; -3)	32 (-1 ; -4)	Classe 4	1,0	0.36
Q-4 W2PAL	Double vitrage Tout Confort	1,2	35 (-1 ; -3)	32 (-1 ; -4)	Classe 4	1,0	0.22
Q-4 W3CAL	Triple vitrage Confort	1,0	38 (-2 ; -5)	32 (-1 ; -3)	Classe 4	0,7	0.41

Q-4 = Fenêtre de toit W = Laqué blanc AL = Finition extérieure Aluminium anthracite métallisé S1 = Ventillation intégrée S0 = Sans ventilation intégrée

### Roto Frank

40 C Rue Altmayer  
57500 Saint-Avold

\* 15 ans de garantie en cas de dommages suivants :  
bris de verre causé par la grêle pour les fenêtres avec vitre extérieure en verre trempé de sécurité ;  
rupture des ferrures ; rupture du châssis

