

FLAIR 225

VENTILATION DOUBLE FLUX HAUT RENDEMENT «PLUG & PLAY»

Centrale de ventilation mécanique double flux compacte très haut rendement idéale pour les projets de maisons neuves individuelles et les logements collectifs en gestion individualisée.

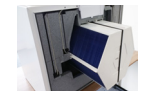




Débit d'air de 225 m³/h maximum.

LES AVANTAGES

- Appareil le plus performant de sa catégorie (<225 m³/h)
- Consommations moteurs des plus faibles du marché : 0.17 Wh/m³ selon EN13141-7 et 0.25 Wh/m³ selon PassivHaus Institute
- Rendements thermiques 92% selon EN13141-7 et 89% selon PassivHaus Institute
- Domaine d'emploi du T2 à T5
- Moteurs de ventilateurs très basse consommation, uniques et innovants à débit constant utilisant la technologie développée en partenariat avec EBM
- Fonctionnement ultra silencieux
- Pré-chauffeur électrique de série
- Bypass 100% automatique de série avec fonction «Boost» automatique
- Alarme encrassement filtres
- Nombreuses possibilités de régulation
- Mise en service «Plug & Play»
- Modularité des raccordements (dessus / dessous)
- Pose murale (tampons anti-vibratoires) ou au sol sur châssis
- Entretien simple et facile
- Construction robuste
- Connectivité internet Brink ou domotique Modbus Brink Connect en option



CARACTÉRISTIQUES

Modèles disponibles	Flair 225 en version standard Flair 225 version + (addition d'une carte électronique Plus sur la version standard)	
Echangeur de chaleur	De série, échangeur de chaleur contre-courant à flux croisés en matière plastique (fabrication Brink Climate Systems, Holmak TST35)	
Ventilateurs	Technologie de ventilation à débit constant, ventilateur centrifuge à courant continu à réaction à aubes inclinées vers l'arrière équipé d'un anémomètre assurant une mesure de débit d'air très précise : débit constant assuré, confort acoustique amélioré, consommations électriques réduites, maintenance facilitée, qualité d'air optimale. Technologie développée en partenariat avec EBM	
Filtres	IC 60% / IC 60% (G4/G4) - ePM1 50% (F7) en option	
Entretien	Changement des filtres directement par le panneau avant (tous les 6 mois ou selon alarme encrassement filtres) Accès et démontage simple de l'échangeur de chaleur et ventilateur sans outil (tous les 3 ans) Menu de service : entretien, identification et résolution erreurs machine.	
Régulation	De série : Ecran tactile avec assistant de maintenance et mise en service intégré (photo ci-après), changement vitesses, et débit de pointe minuté 30 minutes. En option : Air control (Filaire eBus avec régulation électronique hebdomadaire 4 vit. et indicateur encrassement filtres) (photo ci-après) Sélecteur 4 positions (Filaire RJ12 4 vitesses avec indicateur d'encrassement de filtres) Capteur d'humidité et/ou CO ₂ (régulation du débit d'air selon les besoins)	 
Bypass	Bypass motorisé automatique de série 100% étanche pour les saisons chaudes d'été. Système de détection de la saison afin d'éviter l'ouverture du bypass en plein hiver.	
Antigel	Protection antigél : pré-chauffeur électrique de série : ventilation équilibrée obtenue en continu.	
Montage	Montage mural (tampons antivibratoires). Siphon sec livré de série	
Programmation	Menu utilisateur : consultation des vitesses de ventilation, débit d'air, alarme de filtre, pression du réseau d'air, T°C intérieure et extérieure, état du Bypass et pré-chauffeur électrique Menu installateur : accès aux réglages de l'appareil (T°C de bypass, débit d'air) Mise en service « Plug and Play » grâce à la technologie innovante de débit constant EBM Communication : eBus - Modbus - RJ12 - USB pour régulation sans fil - 24V	
Construction	Interne étanche en EPS. Externe en acier galvanisé recouvert d'une peinture thermolaquée RAL 9016	
Options disponibles sur modèles +	Connexion internet (W)lan - Brink Home	2 entrées 0-10 Volts pour pilotage domotique externe Pilotage d'un puits canadien aéraulique ou hydraulique possible

FLAIR 225

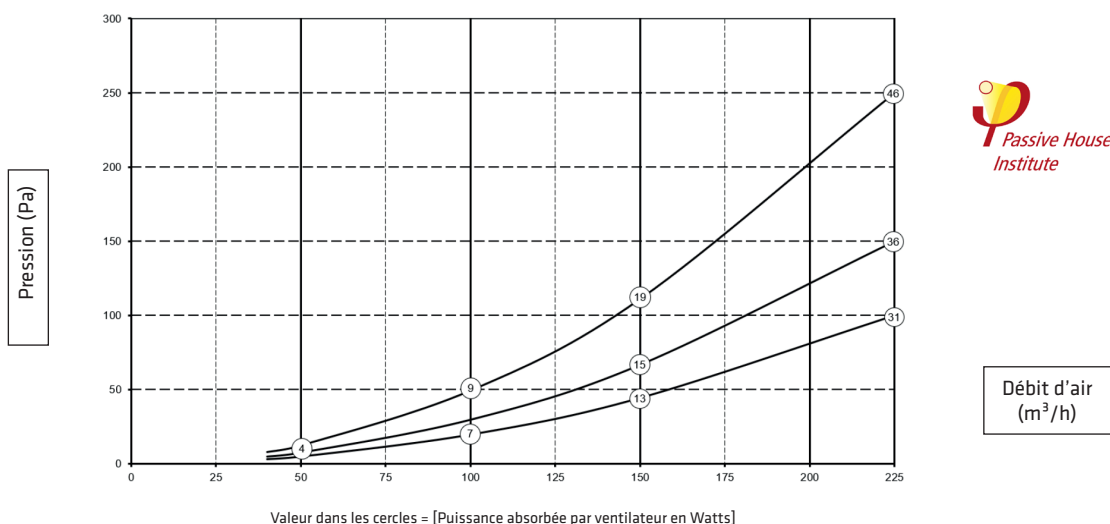
SPÉCIFICATIONS TECHNIQUES FLAIR 225

Tension d'alimentation	230 V / 50 Hz	Raccordement des condensats (en mm)	Siphon sec de série
Indice de protection	IP 30	Poids	29 kg
Dimensions (l x p x H)	600 x 455 x 600 mm	Filtres	IC 60% / IC 60% (G4/G4) - ePM1 50% (F7) et charbon actif en option
Raccordement conduits d'air	Ø 125 mm	Rendement thermique	92% EN 13141-7 et 89% PHI

Débit d'air (m ³ /h) - réglage usine	40	5	100	150	225
Pression disponible (Pa)	3 - 8	5 - 12	20 - 49	44 - 111	100 - 250
Puissance absorbée totale (W)	7.9 - 8.3	8 - 8.7	13.2 - 17.3	26.2 - 37.9	61.5 - 92.2
Courant absorbé (A)	0.10 - 0.11	0.10 - 0.10	0.13 - 0.16	0.22 - 0.32	0.48 - 0.70
Courant absorbé maxi (A) - préchauffeur en marche	3.8				
Cos phi	0.336 - 0.34	0.357 - 0.363	0.447 - 0.460	0.507 - 0.521	0.522 - 0.572

Niveau de puissance acoustique (Puissance acoustique testée sans silencieux au sein du laboratoire Brink Climate Systems)							
Débites d'air (m ³ /h) - réglage usine	50	100	100	150	150	225	225
Pression statique (Pa)	25	25	50	50	100	100	150
Rayonnement caisson de ventilation dB (A)	28	31	33.5	38.5	40.5	45.5	47
Conduit d'air neuf vers logement dB (A)	<30	<34.5	<36.5	44	43	47.5	48.5
Conduit d'air vicié venant du logement dB (A)	43.5	48.5	50.5	55	57.5	62.5	64.5

Diagramme débit (m³/h) / Pression (Pa) Renovent Flair 225



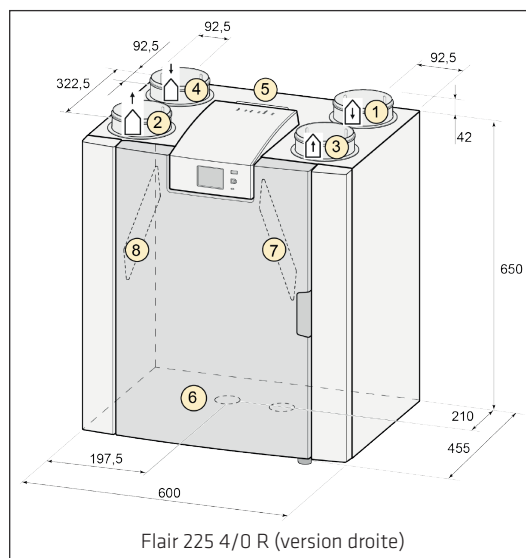
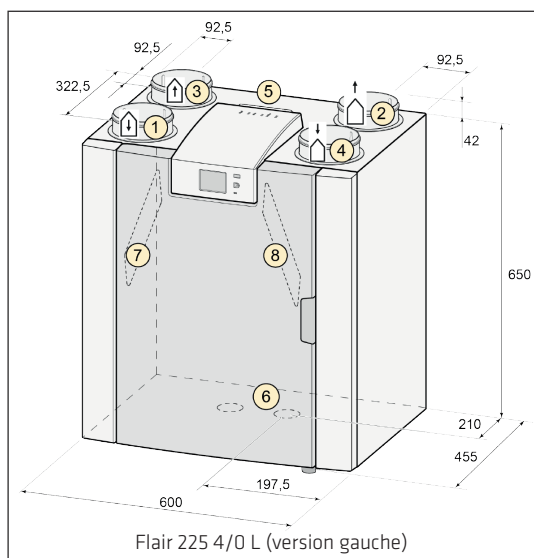
FLAIR 225

DÉSIGNATION ET RÉFÉRENCES

Désignation	Référence		Désignation	Réf.	Désignation	Réf.
	Modèle gauche	Modèle droit				
Flair 225 4/0 EU	428000	428001	Sélecteur 2 pos. SF + récepteur SF*	532173	Filtre IC60% longue durée (G4) (1pce) pour Flair 225	532790
Carte + Flair 225	532700		Sélecteur 4 pos. SF + récepteur SF*	532174	Filtre ePM1 50% (F7) (1pce) pour Flair 225	532791
Châssis de montage Flair 225	217083		Sélecteur 2 positions SF*	532170	Filtres ePM1 50%+IC 60% (F7 (1pc)+G4 (1pc)) Flair 225	532792
Brink Home	510510		Sélecteur 4 positions SF*	532171	Filtre Charbon (1pc) pour Flair 225	532793
Brink Connect	532121		Sélecteur 4 pos. + alarme filtre*	540262	Filtres Charbon+IC 60% (Charbon (1pc)+ G4 (1pc)) Flair 225	532794
Brink Service Tool	531961		Répartiteur plusieurs sélecteurs	510472	Lot de 2 filtres IC60% (G4) (2 pces) Flair 225	532811
Pré-Chauffage ou Réchauffeur 1000W Flair 225	310689		Câble RJ12 longueur 15 mètres	73790	Lot de 2 filtres IC 60% pour Flair 225-exclus. pour Cadre 532861	532860
Capteur CO ₂	532126		Air control*	510498	Cadre Filtre Flair 225 (pour Filtres 532860)	532861
Capteur humidité de conduit	310657					

* Débit de pointe minuté 30 minutes

DIMENSIONS FLAIR 225



Légende :

- 1 Air neuf vers l'intérieur du logement
- 2 Air vicié vers extérieur du logement
- 3 Extraction air vicié depuis intérieur logement
- 4 Air neuf depuis l'extérieur du logement

- 5 Ecran tactile avec assistant de réglage
- 6 Siphon sec
- 7&8 filtres

