

## Designo R4 – fiche technique

### Fenêtre à rotation centrale en PVC ou bois



#### Aperçu des avantages

- + Design intérieur et extérieur identique à Designo R7
- + Isolation thermique renforcée : prémontage en usine d'une collerette de liaison pare-vapeur et d'un bloc isolant pour réduire les ponts thermiques (WD en option)
- + Blocage automatique en position de nettoyage pour un entretien sécurisé
- + Poignée unique multifonction située en partie basse

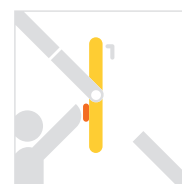
Pentes de toiture admissibles : 15° à 90°

#### Caractéristiques techniques

	Designo R4 K (PVC)	Designo R4 H (bois)
<b>Domaine d'application</b>	Pentes de toiture de 15° à 90°	Pentes de toiture de 15° à 90°
<b>Installation</b>	Pièces de vie Pièces sèches et humides	Pièces de vie Pièces sèches et humides
<b>Matériaux dormant et ouvrant</b>	Profilés PVC 3 chambres renforcés de profilés métalliques en acier zingué, entièrement recyclable	Pin naturel massif, lamellé collé, indéformable et avec rabotage hydrofuge. Protégé par 3 couches de protection dont une double de vernis transparent ou laqué blanc
<b>Menuiserie intérieure</b>	Coloris blanc similaire RAL 9016	Pin naturel vernis ou laqué blanc
<b>Mécanisme de verrouillage</b>	Poignée basse multifonction 4 points de verrouillage	Poignée basse multifonction 4 points de verrouillage
<b>Nettoyage</b>	Verrouillage mécanique	Verrouillage mécanique
<b>Aération</b>	2 positions de ventilation via la poignée	2 positions de ventilation via la poignée
<b>Poignée</b>	DecoLine en aluminium, laqué blanc, RAL 9016	Poignée basse multifonction en aluminium, laqué blanc (RAL 9016)
<b>Étanchéité</b>	Double joint d'étanchéité	Double joint d'étanchéité
<b>Finition extérieure</b>	Anthracite métallisé (R703)	Anthracite métallisé (R703)



**Aération**  
simple et sûre



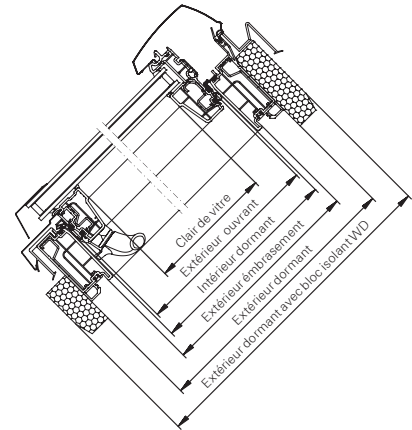
**Entretien simple et sûr**  
grâce à la position de nettoyage



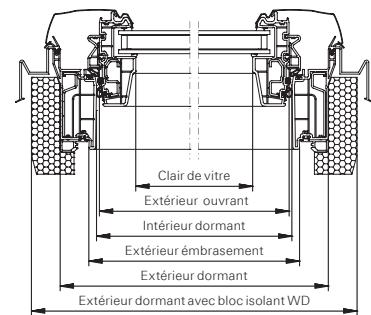
### Dimensions disponibles

Dimension de la fenêtre	Dimension hors tout en mm (L x H)	Dimension extérieure avec bloc isolant en mm (L x H)	Dimension habillage intérieur en mm (L x H)	Dimension du clair de verre du châssis K (PVC) en mm (L x H)	Dimension du clair de verre du châssis H (bois) en mm (L x H)
5/7	540/780	600/840	480/720	382/620	382/620
5/9	540/980	600/1040	480/920	382/820	382/820
7/9	740/980	800/1040	680/920	582/820	582/820
7/11	740/1180	800/1240	680/1120	582/1020	582/1020
7/14	740/1400	800/1460	680/1340	582/1240	582/1240
9/11	940/1180	1000/1240	880/1120	782/1020	782/1020
9/14	940/1400	1000/1460	880/1340	782/1240	782/1240
11/11	1140/1180	1200/1240	1080/1120	982/1020	982/1020
11/14	1140/1400	1200/1460	1080/1340	982/1240	982/1240
13/9	1340/980	1400/1040	1280/920	1182/820	1182/820

Coupe A-A



Coupe B-B



### Vitrages disponibles

**Roto blueLine (vitrage 9T)** : double vitrage solant thermique (float 4 / argon 16 / float 4)

**Roto blueLine Plus Sun (vitrage 8G)** : double vitrage sécurité isolant thermique à isolation acoustique (trempé 4 / argon 16 / feuilleté 6)

Désignation	Désignation du vitrage	Coefficient d'isolation thermique de la fenêtre		Affaiblissement acoustique	Classe de perméabilité à l'air	Coefficient d'isolation thermique du vitrage	Facteur Solaire	
		Valeur $U_w$ en $W/m^2K$ EN 12567-2					Sw	
	Unité Norme	avec WD	sans WD	Valeur $R_{VP}$ ( $C; C_{tr}$ ) en dB EN ISO 140-3, EN ISO 717-1	EN 12207	Valeur $U_g$ en $W/m^2K$ EN 673	avec WD	sans WD
WDF R49T K	blueLine	1,3	1,4	29 (-1; -3)	Classe 3	1,0	0.29	0.33
WDF R49T H	blueLine	1,3	1,5	29 (0; -3)	Classe 3	1,0	0.29	0.33
WDF R48G K	blueLine Plus Sun	1,3	1,4	34 (-1; -3)	Classe 3	1,0	0.21	0.24
WDF R48G H	blueLine Plus Sun	1,3	1,5	31 (-1; -2)	Classe 3	1,0	0.21	0.24

K = PVC H = bois WD = Bloc isolant

Roto Frank SAS  
42 Rue de Longchamp  
57503 SAINT AVOLD

Tél : +33 (0) 87 29 24 30  
Fax : +33 (0) 87 29 24 55  
standard.fr@roto-frank.com

\* 15 ans de garantie en cas de dommages suivants :  
bris de verre causé par la grêle pour les fenêtres  
avec vitre extérieure en verre trempé de sécurité ;  
rupture des ferrures ; rupture du châssis

