



Notice d'installation

Implantation des châssis sur toitures plates
pour capteurs H-V232/272

Supports individuels

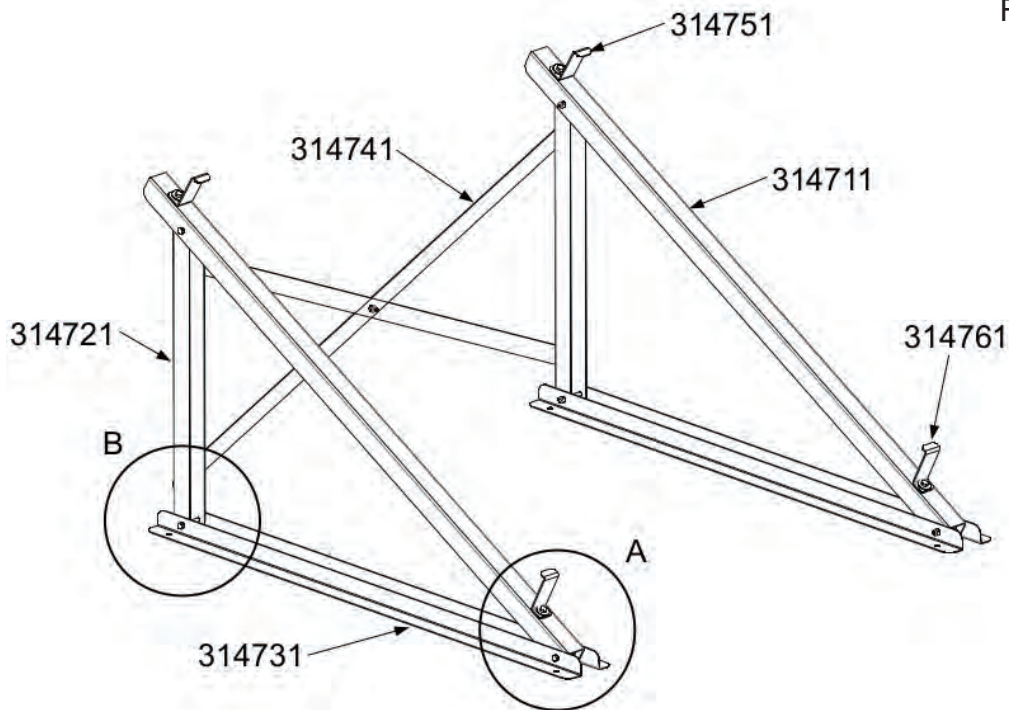


Table des Matières

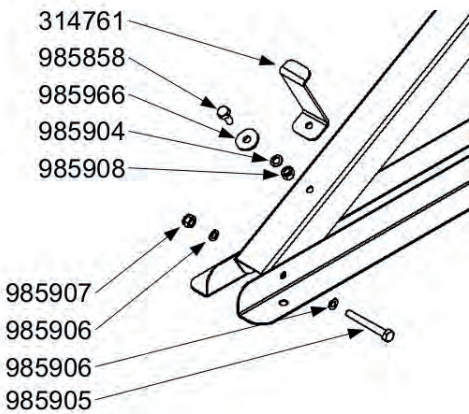
1. Capteurs Horizontaux	
1.1 Châssis pour capteurs H232/H272 - 30°	3
1.2 Châssis pour capteurs H232/H272 - 45°	4
1.3 Châssis pour capteurs H232/H272 - 60°	5
2. Capteurs Verticaux	
2.1 Châssis pour capteurs V272 - 30°	6
2.2 Châssis pour capteurs V272 - 45°	7
2.3 Châssis pour capteurs V272 - 60°	8
2.4 Châssis pour capteurs V232 - 30°	9
2.5 Châssis pour capteurs V232 - 45°	10
2.6 Châssis pour capteurs V232 - 60°	11
3. Assemblage des châssis	
3.1 Assemblage des châssis (tous modèles)	12
4. Fixation sur toiture (tous modèles)	
4.1 Fixation sur toiture (tous modèles)	13
4.2 Espacement recommandé entre les châssis	14
5. Région de vent et catégorie de terrain	
5.1 Région de vent et catégorie de terrain	15

1.1 Châssis gamme CHF pour capteur H232/272 - 30°

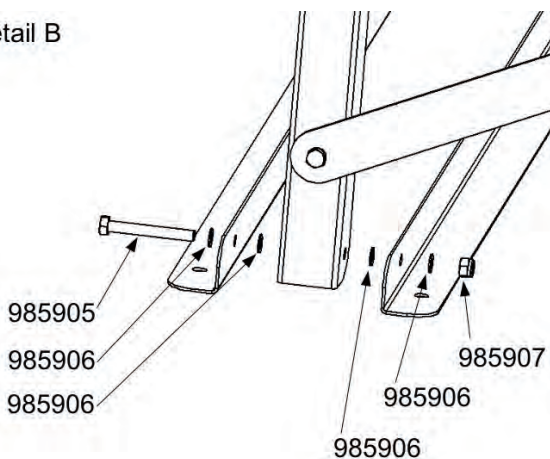
Ref. 314635



Détail A



Détail B

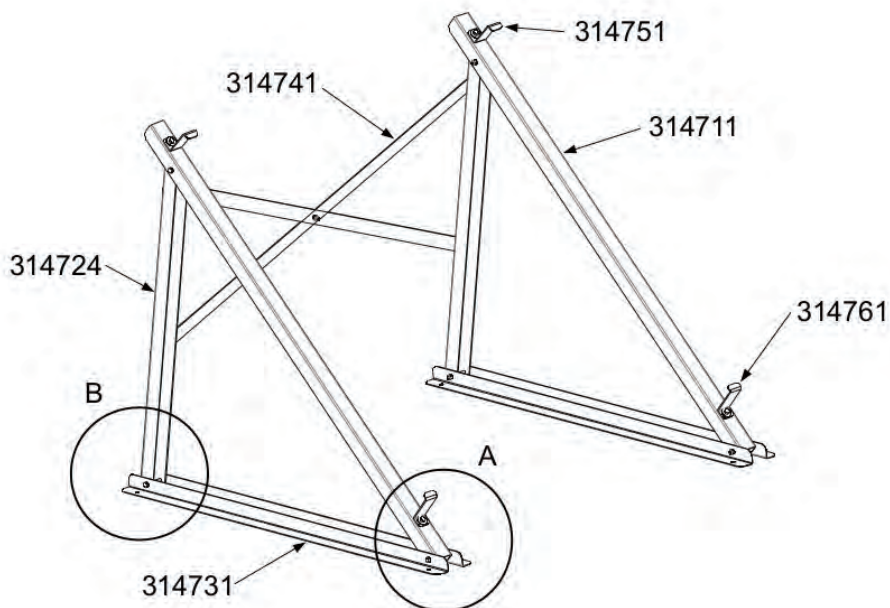


Référence	Description	Matériau	Qté.
314731	Semelle	AW-5754	4
314711	Rail Capteur	AW-5754	2
314721	Montant Vertical	AW-5754	2
314741	Contre Ventement	AW-5754	2
314751	Patte de fixation supérieure	AISI 304	2
314761	Patte de fixation inférieure	AISI 304	2
985908	Ecrou M8	Inox A2	4
985907	Ecrou Nylstop M8	Inox A2	11
985906	Rondelle plate 8x14	Inox A2	26
985904	Rondelle "Grower" M8	Inox A2	4
985905	Vis - M8 x 65	Inox A2	6
985858	Vis - M8 x 20	Inox A2	9
985966	Rondelle Plate 9 x 28	Inox A2	4

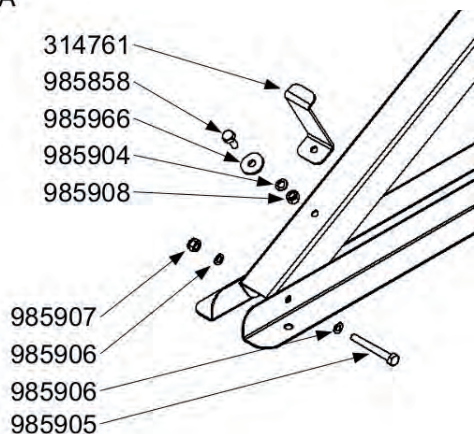
Limites d'utilisation	Catégorie de terrain			
	max. (Région 1)	max. (Région 2)	max. (Région 3)	max. (Région 4)
Hauteur/ sol = 0 m.	0	0	0	0
Hauteur/ sol = 5 m max.	0	0	II	II
Hauteur/ sol = 10 m max	0	II	II	IIIa
Hauteur/ sol = 15 m max	0	II	IIIa	IIIb

1.2 Châssis gamme CHF pour capteur H232/272 - 45°

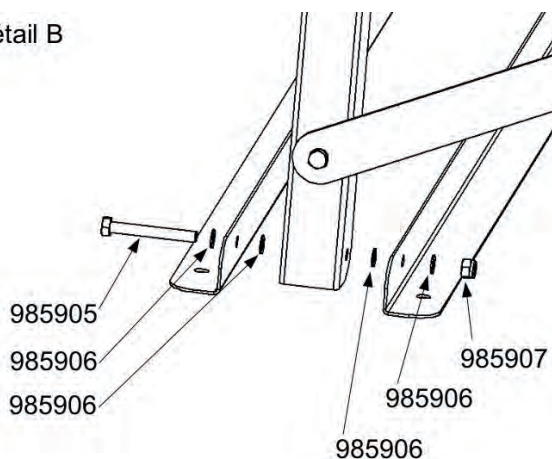
Ref. 314605



Détail A



Détail B

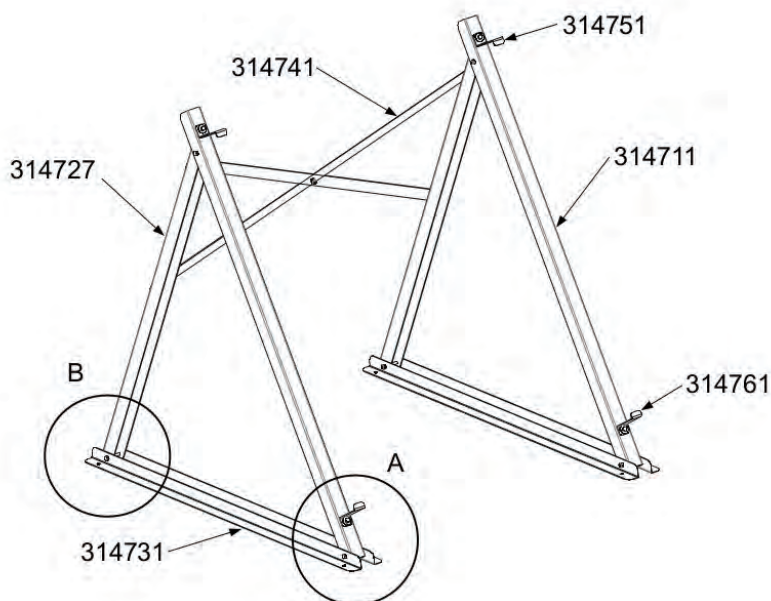


Référence	Description	Matériaux	Qte.
314731	Semelle	AW-5754	4
314711	Rail Capteur	AW-5754	2
314724	Montant Vertical	AW-5754	2
314741	Contre Ventement	AW-5754	2
314751	Patte de fixation supérieure	AISI 304	2
314761	Patte de fixation inférieure	AISI 304	2
985908	Ecrou M8	Inox A2	4
985907	Ecrou Nylstop M8	Inox A2	11
985906	Rondelle plate 8x14	Inox A2	26
985904	Rondelle "Grower" M8	Inox A2	4
985905	Vis - M8 x 65	Inox A2	6
985858	Vis - M8 x 20	Inox A2	9
985966	Rondelle Plate 9 x 28	Inox A2	4

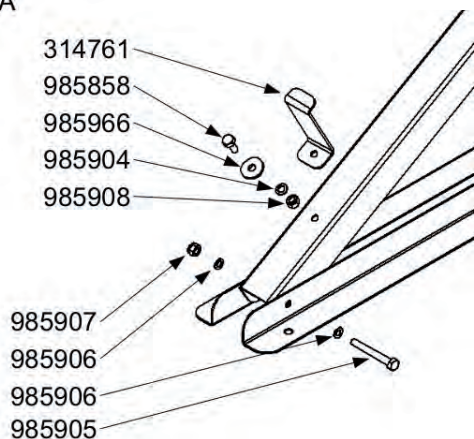
Limites d'utilisation	Catégorie de terrain max.			
	(Région 1)	(Région 2)	(Région 3)	(Région 4)
Hauteur/ sol = 0 m.	0	0	0	0
Hauteur/ sol = 5 m max.	0	0	II	II
Hauteur/ sol = 10 m max	0	II	II	IIIa
Hauteur/ sol = 15 m max	0	II	IIIa	IIIb

1.3 Châssis gamme CHF pour capteur H232/272 - 60°

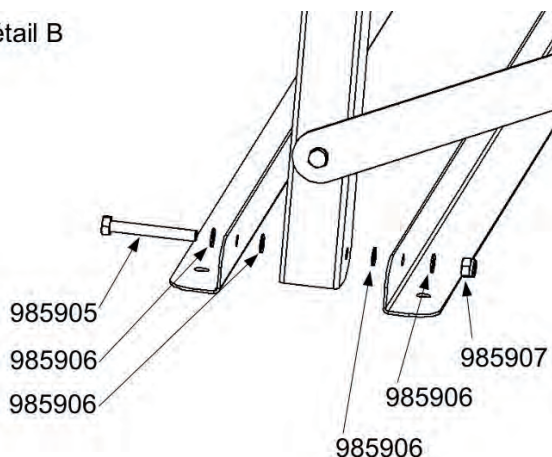
Ref. 314615



Détail A



Détail B

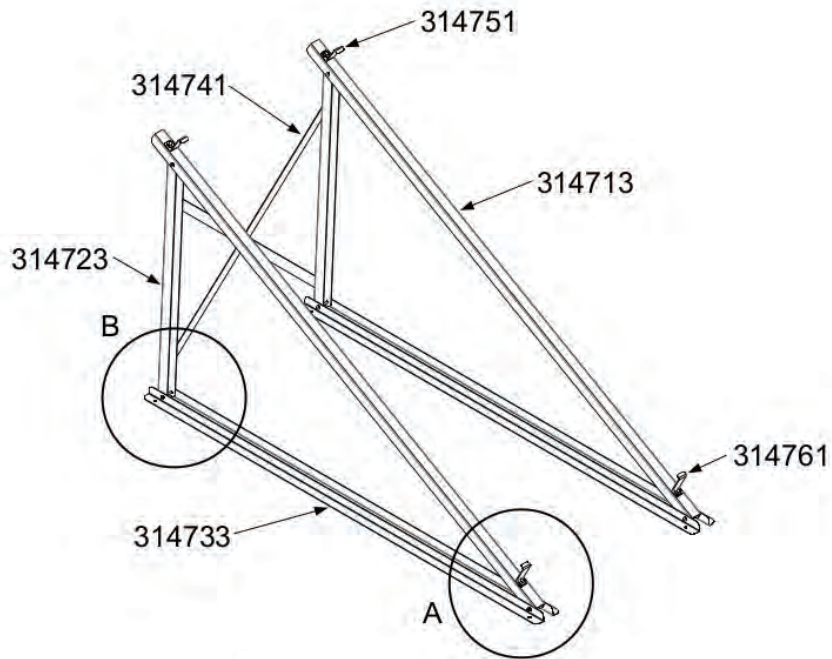


Référence	Description	Matériau	Qté.
314731	Semelle	AW-5754	4
314711	Rail Capteur	AW-5754	2
314727	Montant Vertical	AW-5754	2
314741	Contre Ventement	AW-5754	2
314751	Patte de fixation supérieure	AISI 304	2
314761	Patte de fixation inférieure	AISI 304	2
985908	Ecrou M8	Inox A2	4
985907	Ecrou Nylstop M8	Inox A2	11
985906	Rondelle plate 8x14	Inox A2	26
985904	Rondelle "Grower" M8	Inox A2	4
985905	Vis - M8 x 65	Inox A2	6
985858	Vis - M8 x 20	Inox A2	9
985966	Rondelle Plate 9 x 28	Inox A2	4

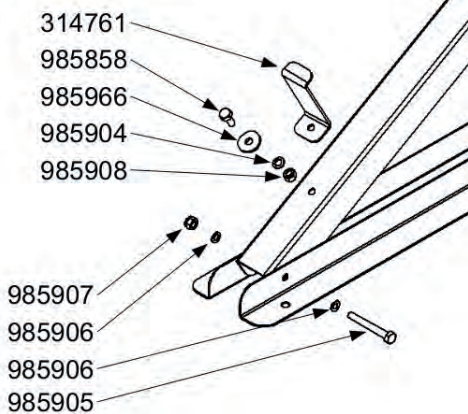
Limites d'utilisation	Catégorie de terrain max. (Région 1)	Catégorie de terrain max. (Région 2)	Catégorie de terrain max. (Région 3)	Catégorie de terrain max. (Région 4)
Hauteur/ sol = 0 m.	0	0	0	0
Hauteur/ sol = 5 m max.	0	0	II	II
Hauteur/ sol = 10 m max	0	II	IIIa	IIIa
Hauteur/ sol = 15 m max	0	II	IIIa	IIIb

2.1 Châssis gamme CHF pour capteur V272 - 30°

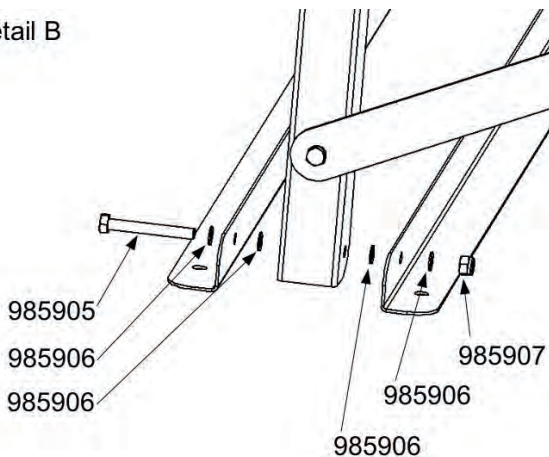
Ref. 314638



Détail A



Détail B

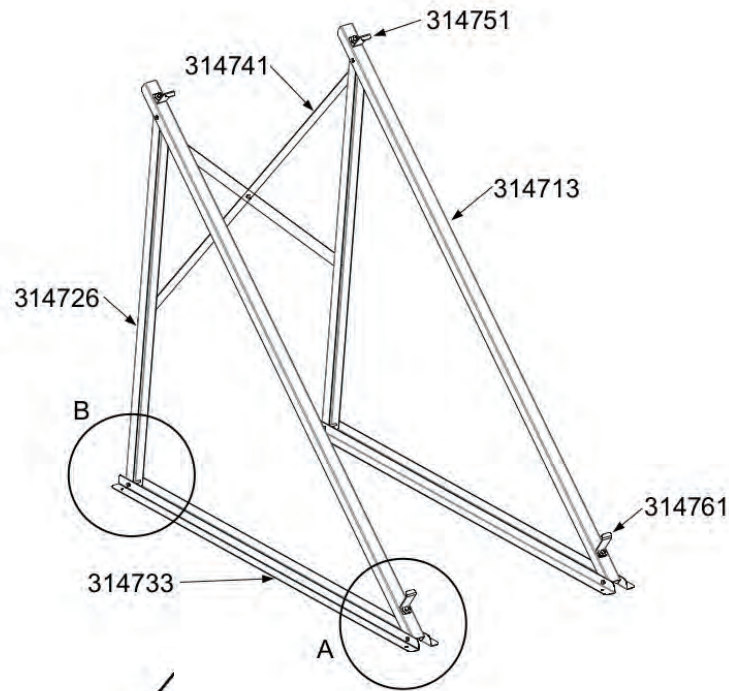


Référence	Description	Matériau	Qté.
314733	Semelle	AW-5754	4
314713	Rail Capteur	AW-5754	2
314723	Montant Vertical	AW-5754	2
314741	Contre Ventement	AW-5754	2
314751	Patte de fixation supérieure	AISI 304	2
314761	Patte de fixation inférieure	AISI 304	2
985908	Ecrou M8	Inox A2	4
985907	Ecrou Nylstop M8	Inox A2	11
985906	Rondelle plate 8x14	Inox A2	26
985904	Rondelle "Grower" M8	Inox A2	4
985905	Vis - M8 x 65	Inox A2	6
985858	Vis - M8 x 20	Inox A2	9
985966	Rondelle Plate 9 x 28	Inox A2	4

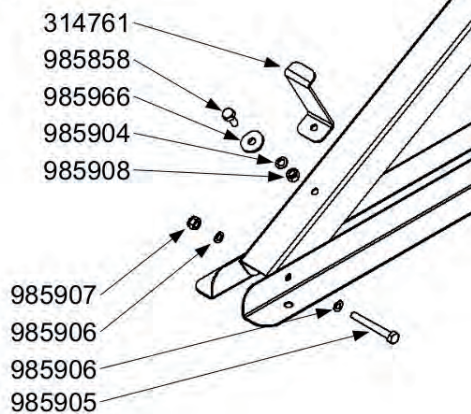
Limites d'utilisation	Catégorie de terrain			
	max. (Région 1)	max. (Région 2)	max. (Région 3)	max. (Région 4)
Hauteur/ sol = 0 m.	0	0	0	0
Hauteur/ sol = 5 m max.	0	0	II	II
Hauteur/ sol = 10 m max	0	II	IIIa	IIIa
Hauteur/ sol = 15 m max	0	II	IIIa	IIIb

2.2 Châssis gamme CHF pour capteur V272 - 45°

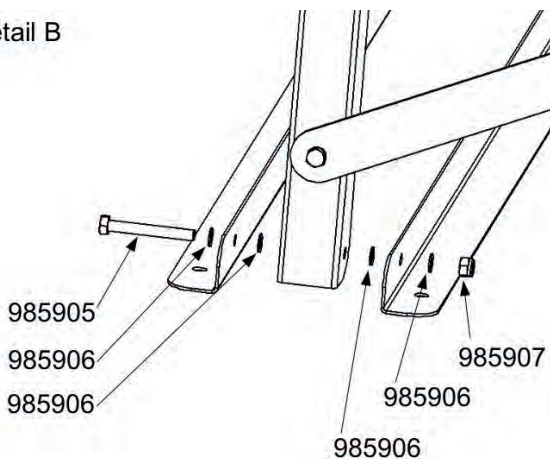
Ref. 314608



Détail A



Détail B

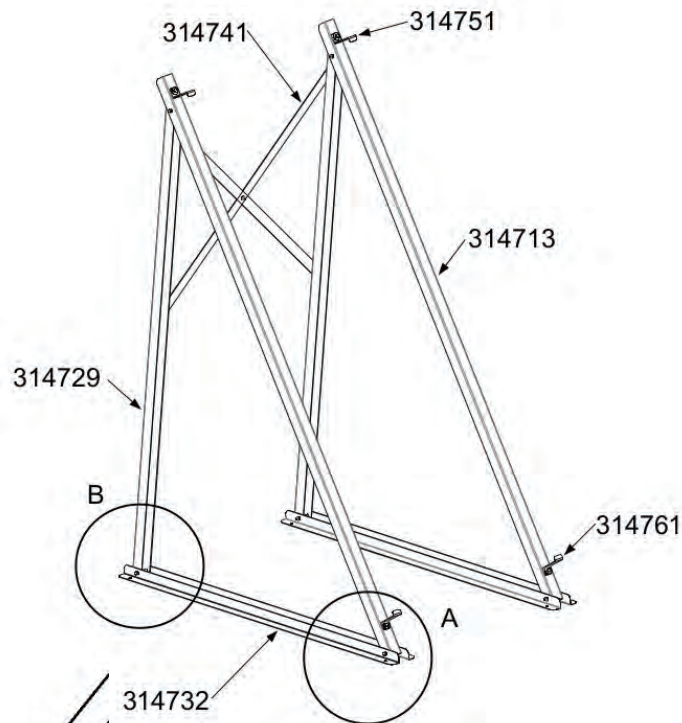


Référence	Description	Matériau	Qté.
314733	Semelle	AW-5754	4
314713	Rail Capteur	AW-5754	2
314726	Montant Vertical	AW-5754	2
314741	Contre Ventement	AW-5754	2
314751	Patte de fixation supérieure	AISI 304	2
314761	Patte de fixation inférieure	AISI 304	2
985908	Ecrou M8	Inox A2	4
985907	Ecrou Nylstop M8	Inox A2	11
985906	Rondelle plate 8x14	Inox A2	26
985904	Rondelle "Grower" M8	Inox A2	4
985905	Vis - M8 x 65	Inox A2	6
985858	Vis - M8 x 20	Inox A2	9
985966	Rondelle Plate 9 x 28	Inox A2	4

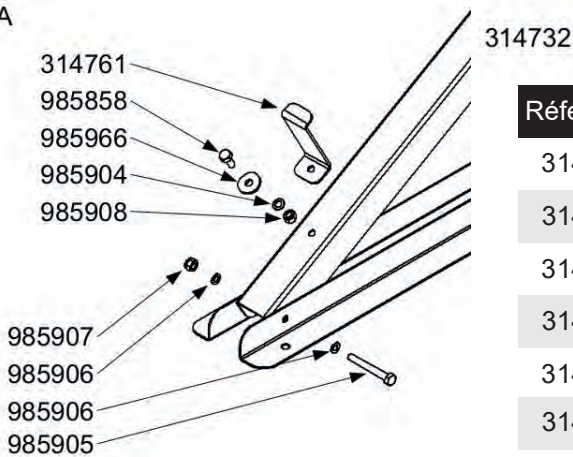
Limites d'utilisation	Catégorie de terrain max.			
	(Région 1)	(Région 2)	(Région 3)	(Région 4)
Hauteur/ sol = 0 m.	0	0	0	0
Hauteur/ sol = 5 m max.	0	0	II	II
Hauteur/ sol = 10 m max	0	II	IIIa	IIIa
Hauteur/ sol = 15 m max	II	II	IIIa	IIIb

2.3 Châssis gamme CHF pour capteur V272 - 60°

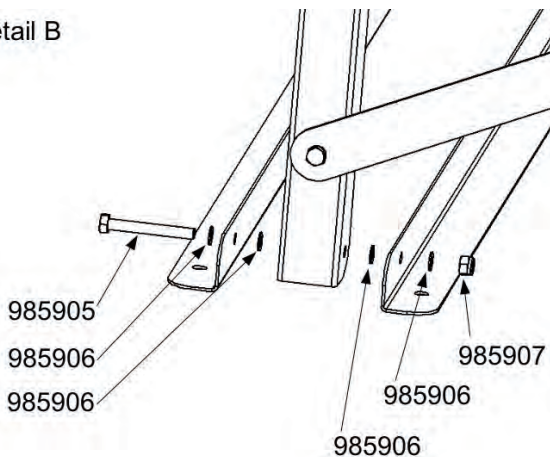
Ref. 314618



Détail A



Détail B

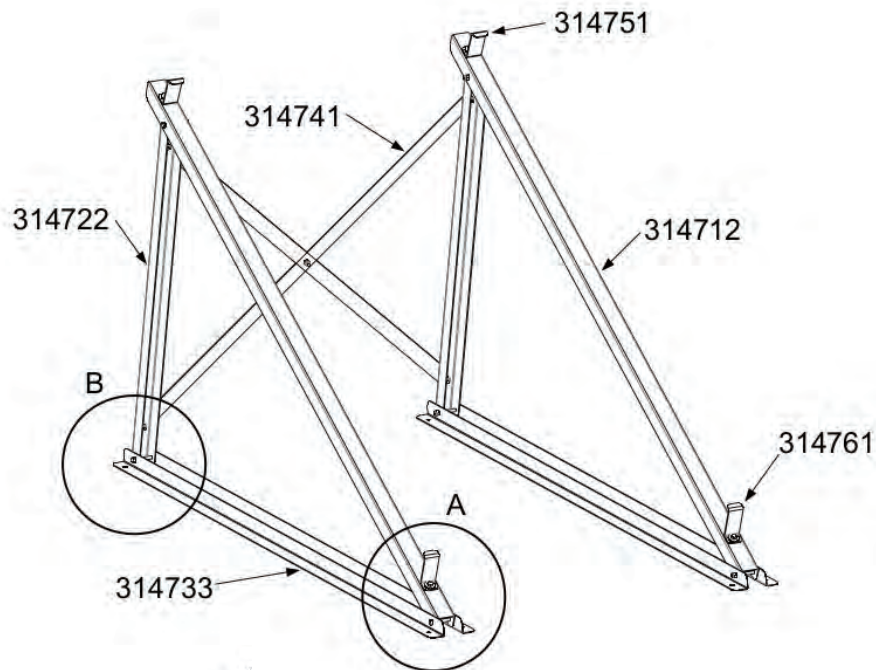


Référence	Description	Matériau	Qté.
314732	Semelle	AW-5754	4
314713	Rail Capteur	AW-5754	2
314729	Montant Vertical	AW-5754	2
314741	Contre Ventement	AW-5754	2
314751	Patte de fixation supérieure	AISI 304	2
314761	Patte de fixation inférieure	AISI 304	2
985908	Ecrou M8	Inox A2	4
985907	Ecrou Nylstop M8	Inox A2	11
985906	Rondelle plate 8x14	Inox A2	26
985904	Rondelle "Grower" M8	Inox A2	4
985905	Vis - M8 x 65	Inox A2	6
985858	Vis - M8 x 20	Inox A2	9
985966	Rondelle Plate 9 x 28	Inox A2	4

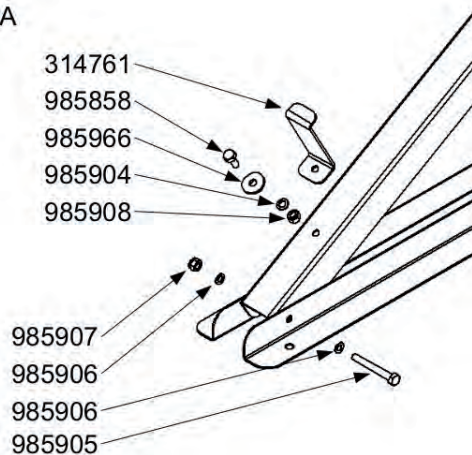
Limites d'utilisation	Catégorie de terrain max. (Région)			
	1	2	3	4
Hauteur/ sol = 0 m.	0	0	0	0
Hauteur/ sol = 5 m max.	0	II	II	IIIa
Hauteur/ sol = 10 m max	II	IIIa	IIIa	IIIb
Hauteur/ sol = 15 m max	II	IIIa	IIIb	IV

2.4 Châssis gamme CHF pour capteur V232 - 30°

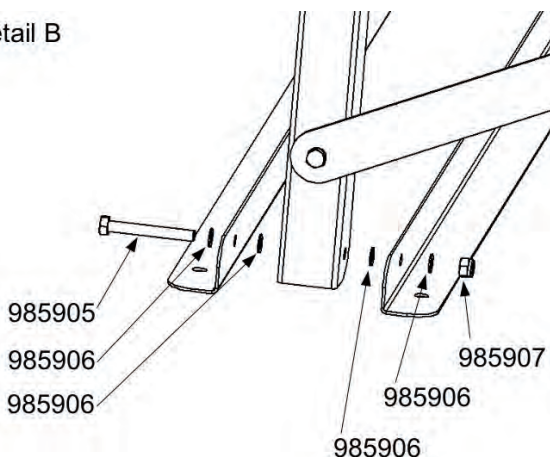
Ref. 314637



Détail A



Détail B

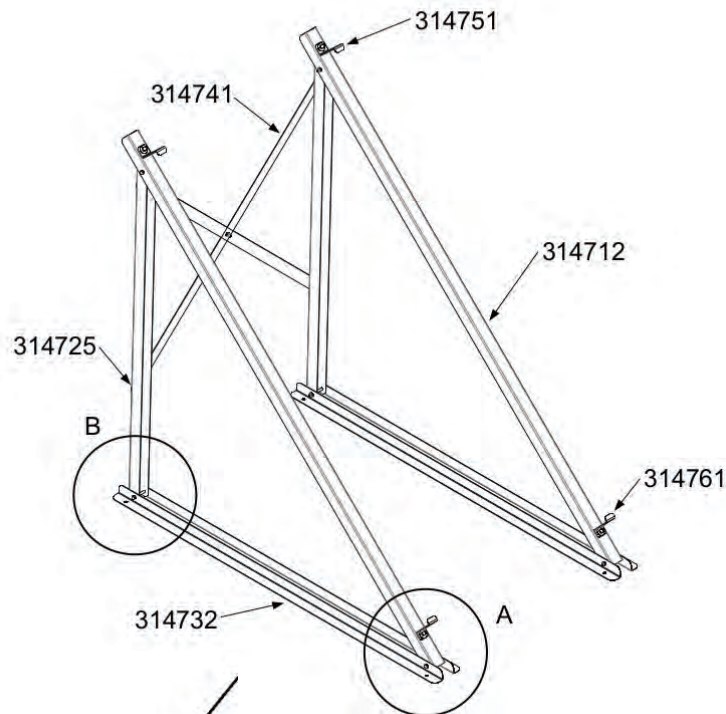


Référence	Description	Matériau	Qté.
314733	Semelle	AW-5754	4
314712	Rail Capteur	AW-5754	2
314722	Montant Vertical	AW-5754	2
314741	Contre Ventement	AW-5754	2
314751	Patte de fixation supérieure	AISI 304	2
314761	Patte de fixation inférieure	AISI 304	2
985908	Ecrou M8	Inox A2	4
985907	Ecrou Nylstop M8	Inox A2	11
985906	Rondelle plate 8x14	Inox A2	26
985904	Rondelle "Grower" M8	Inox A2	4
985905	Vis - M8 x 65	Inox A2	6
985858	Vis - M8 x 20	Inox A2	9
985966	Rondelle Plate 9 x 28	Inox A2	4

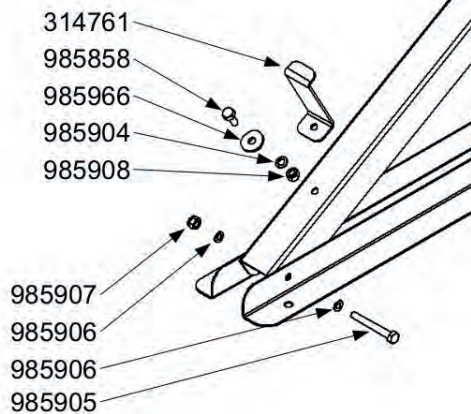
Limites d'utilisation	Catégorie de terrain max. (Région)			
	1	2	3	4
Hauteur/ sol = 0 m.	0	0	0	0
Hauteur/ sol = 5 m max.	0	0	II	II
Hauteur/ sol = 10 m max	0	II	IIIa	IIIa
Hauteur/ sol = 15 m max	0	II	IIIa	IIIb

2.5 Châssis gamme CHF pour capteur V232 - 45°

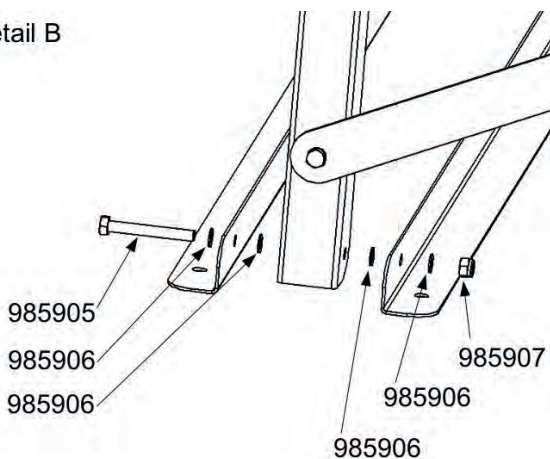
Ref. 314607



Détail A



Détail B

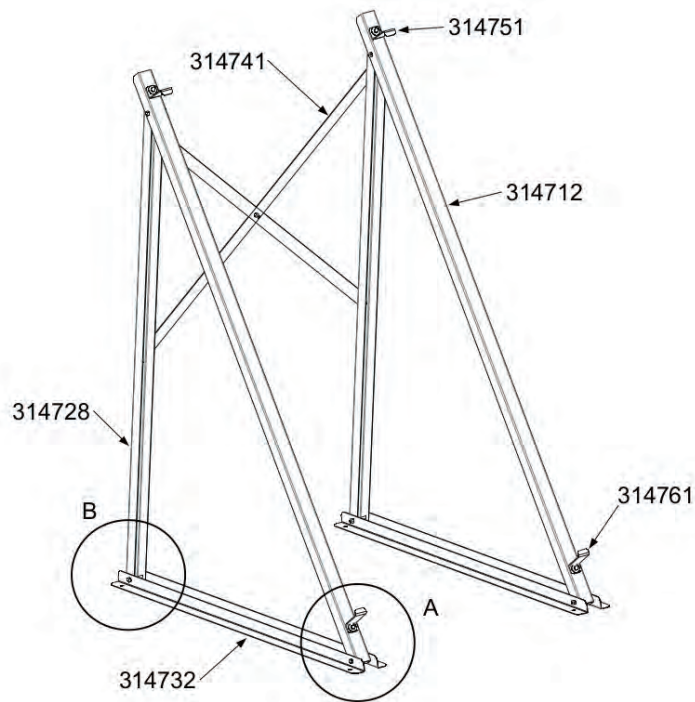


Référence	Description	Matériau	Qté.
314732	Semelle	AW-5754	4
314712	Rail Capteur	AW-5754	2
314725	Montant Vertical	AW-5754	2
314741	Contre Ventement	AW-5754	2
314751	Patte de fixation supérieure	AISI 304	2
314761	Patte de fixation inférieure	AISI 304	2
985908	Ecrou M8	Inox A2	4
985907	Ecrou Nylstop M8	Inox A2	11
985906	Rondelle plate 8x14	Inox A2	26
985904	Rondelle "Grower" M8	Inox A2	4
985905	Vis - M8 x 65	Inox A2	6
985858	Vis - M8 x 20	Inox A2	9
985966	Rondelle Plate 9 x 28	Inox A2	4

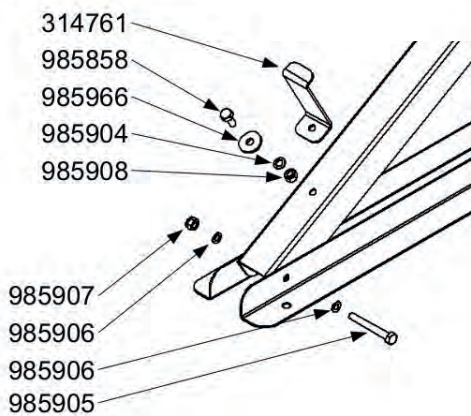
Limites d'utilisation	Catégorie de terrain max. (Région 1)	Catégorie de terrain max. (Région 2)	Catégorie de terrain max. (Région 3)	Catégorie de terrain max. (Région 4)
Hauteur/ sol = 0 m.	0	0	0	0
Hauteur/ sol = 5 m max.	0	0	II	II
Hauteur/ sol = 10 m max	0	II	IIIa	IIIa
Hauteur/ sol = 15 m max	II	II	IIIa	IIIb

2.6 Châssis gamme CHF pour capteur V232 - 60°

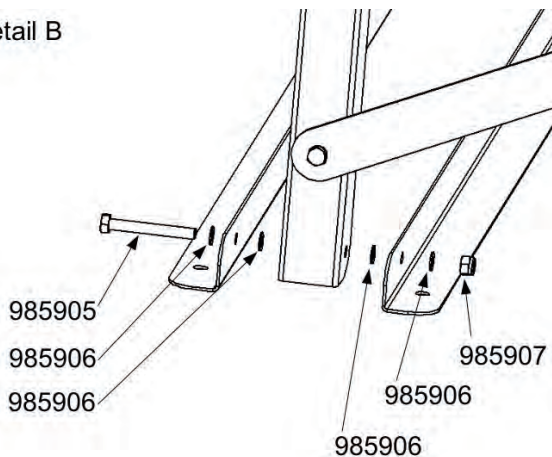
Ref. 314617



Détail A



Détail B

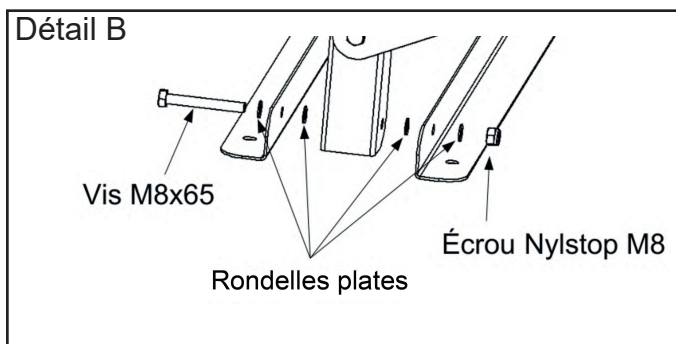
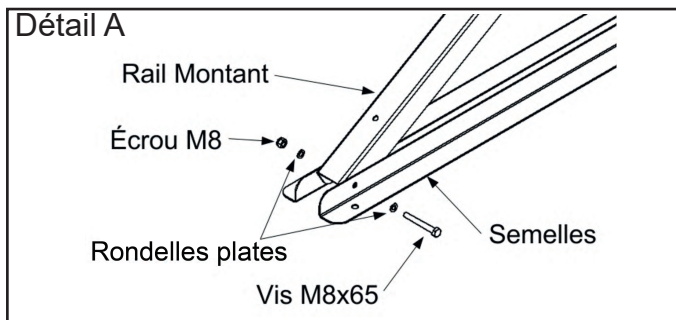
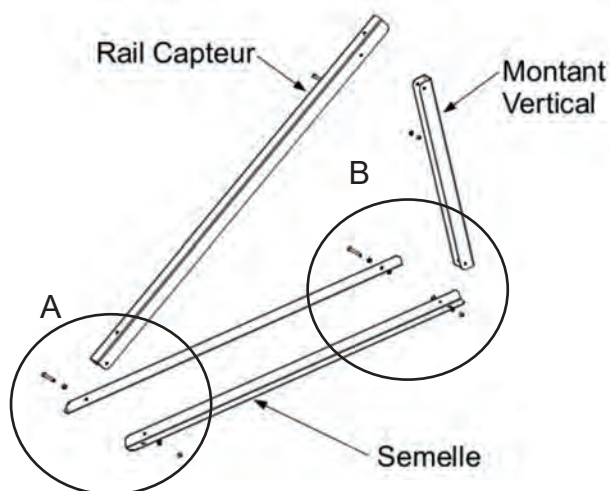


Référence	Description	Matériau	Qté.
314732	Semelle	AW-5754	4
314712	Rail Capteur	AW-5754	2
314728	Montant Vertical	AW-5754	2
314741	Contre Ventement	AW-5754	2
314751	Patte de fixation supérieure	AISI 304	2
314761	Patte de fixation inférieure	AISI 304	2
985908	Ecrou M8	Inox A2	4
985907	Ecrou Nylstop M8	Inox A2	11
985906	Rondelle plate 8x14	Inox A2	26
985904	Rondelle "Grower" M8	Inox A2	4
985905	Vis - M8 x 65	Inox A2	6
985858	Vis - M8 x 20	Inox A2	9
985966	Rondelle Plate 9 x 28	Inox A2	4

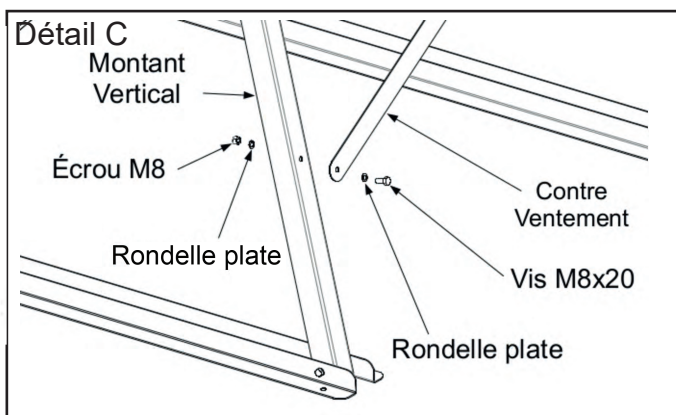
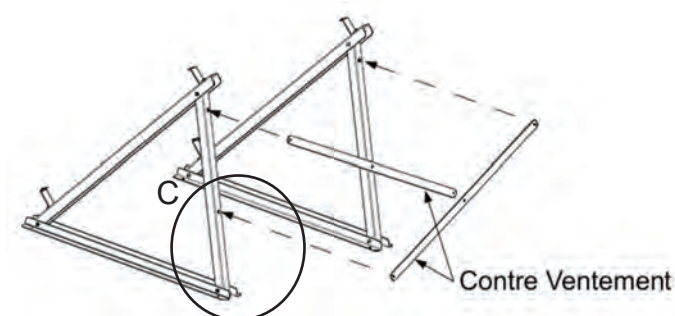
Limites d'utilisation	Catégorie de terrain			
	max. (Région 1)	max. (Région 2)	max. (Région 3)	max. (Région 4)
Hauteur/ sol = 0 m.	0	0	0	II
Hauteur/ sol = 5 m max.	0	II	II	IIIa
Hauteur/ sol = 10 m max	II	IIIa	IIIa	IIIb
Hauteur/ sol = 15 m max	II	IIIa	IIIb	IV

3. Assemblage des Châssis (Tous modèles)

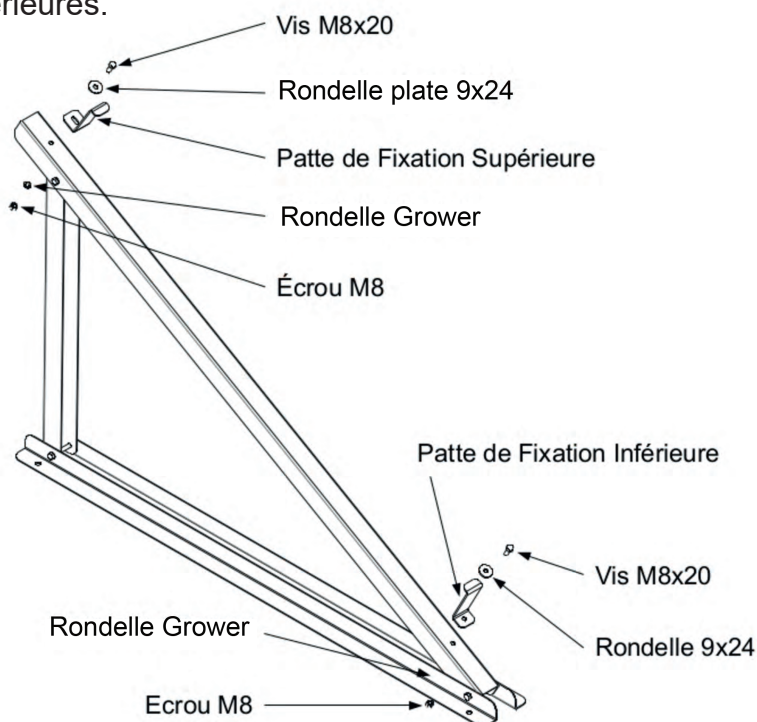
1. Assembler les deux triangles composés des pièces "Rail Capteur", "Montant Vertical" et des deux "Semelles".



2. Relier les deux triangles avec les deux pièce "Contre Ventement" montées en croix.



3. Monter les deux "Patte de fixation" inférieures et supérieures.



4.1 Fixation sur toiture (tous modèles)

Le châssis est maintenant monté, il faut le fixer sur la toiture avant de finir par le montage des capteurs.

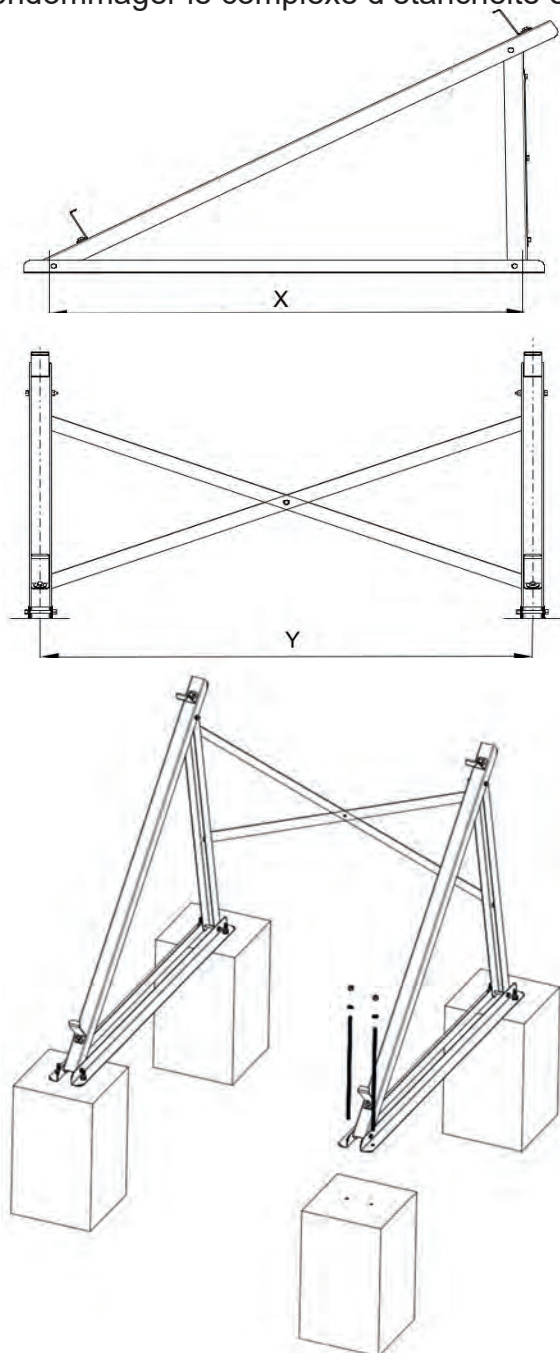
En fonction du bâtiment sur lequel vous vous trouvez, vous avez plusieurs possibilités de montage.

Dans les figures suivantes nous vous présentons un solutions de réalisations à titre d'exemple. Il faut toutefois toujours vous adapter à la statique du bâtiment ainsi qu'aux directives neige et vent en vigueur.

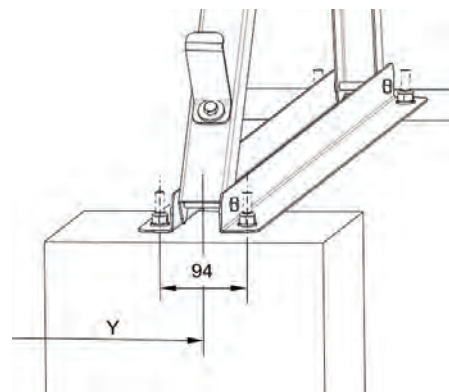
Dans le cas de lestage des capteurs en toiture-terrasse, un calcul au cas par cas tenant compte de la configuration de l'ouvrage devra systématiquement être réalisé par un bureau d'études qualifié OPQIBI ou équivalent.

Le maintien des capteurs par lestage en toiture-terrasse est limité aux toitures-terrasses techniques dont la classe de compressibilité de l'isolant est C au minimum.

Le prescripteur devra également s'assurer que le maintien par lestage ne risque pas d'endommager le complexe d'étanchéité existant ou la structure de l'ouvrage porteur.



Model	X mm.	Y mm.
314635	1190	1096
314605	1190	1096
314615	1190	1096
314638	2040	850
314608	2040	850
314618	1440	850
314637	2040	850
314607	1440	850
314617	1440	850

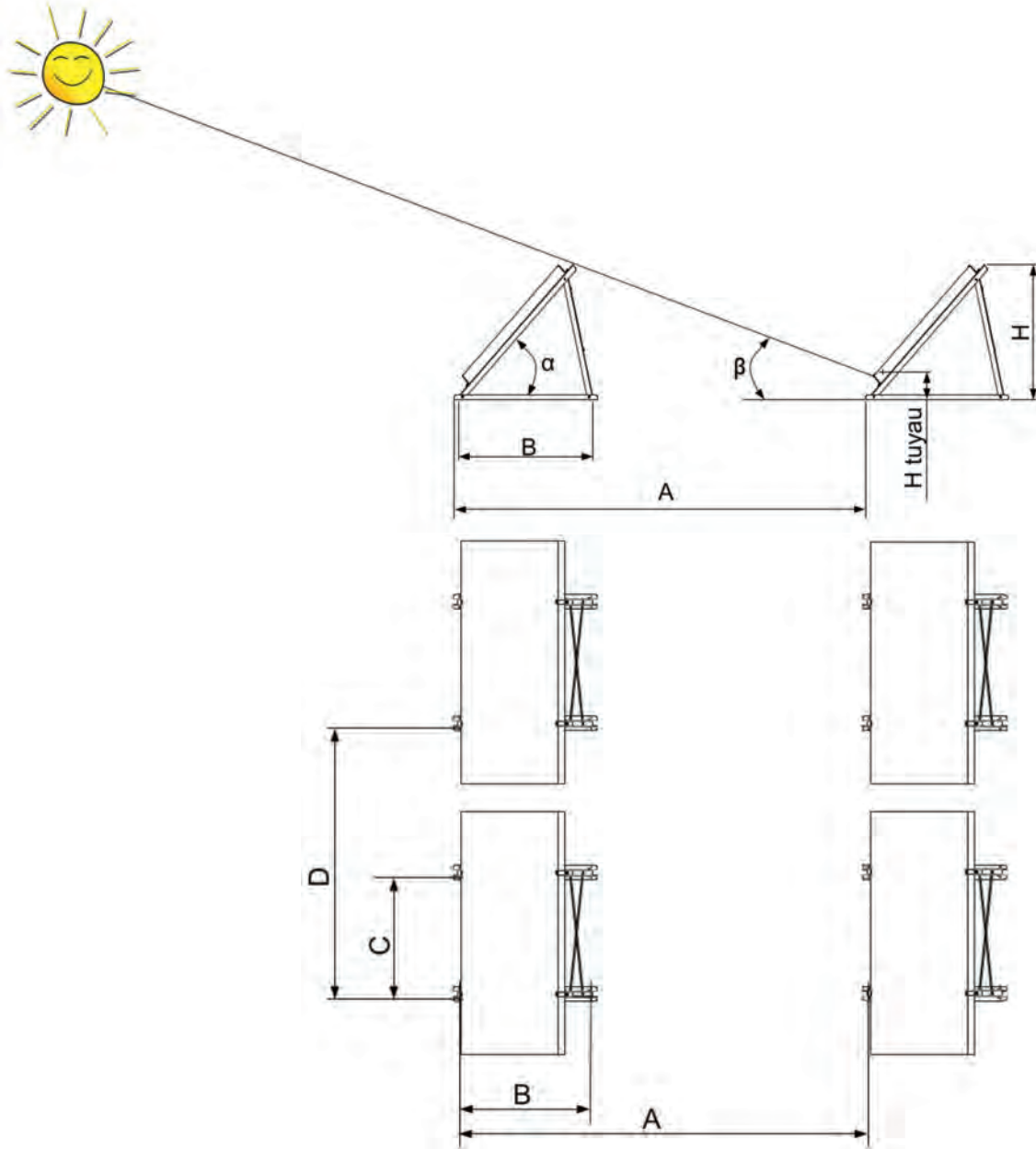


Sur toiture terrasse: Faites des plots (soit béton, soit acier - aluminium) sur la toiture terrasse. Réalisez une reprise d'étanchéité sur les plots en suivant les recommandations du fabricant du complexe d'étanchéité, puis boulonner les châssis sur les plots.

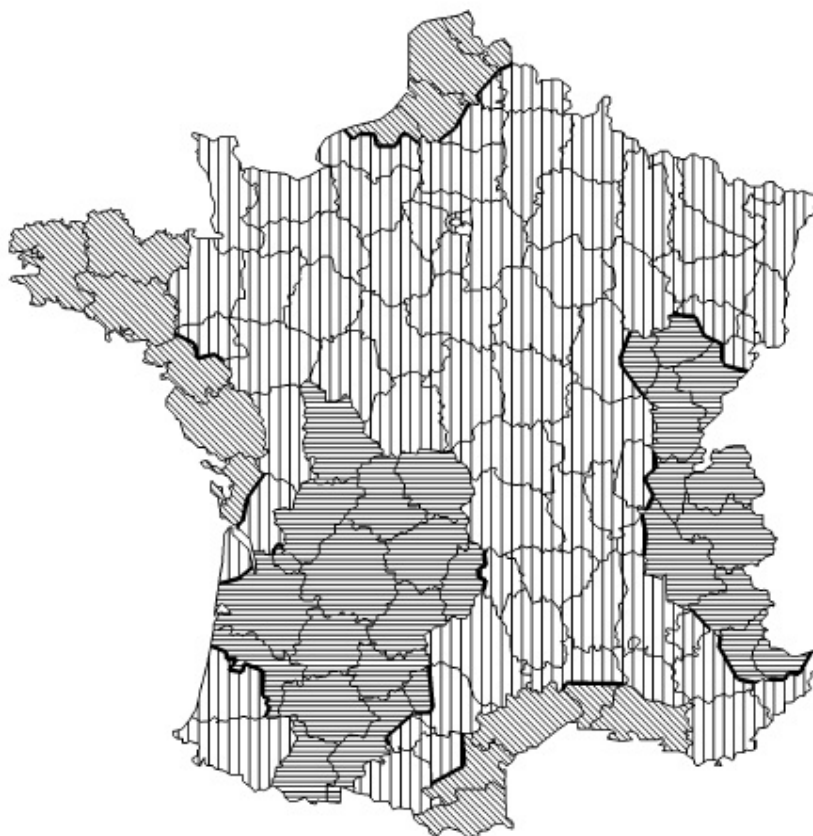
!/\ Les pattes hautes et basses doivent être laissées complètement desserrées avant d'installer le capteur. Lorsque ce dernier est en place, serrer les pattes basses puis les hautes.

4.2 Espacement recommandé entre les hâssis

Ref.	α°	B	β° Idéa	β° Max	H	H_{tuyau}	C	D	$A_{\text{Idéal}}$	$A_{\text{Max.}}$
314635	30°	1190	18°	25°	800		1096	2400	3652	2905
314605	45°	1190	18°	25°	1071		1096	2400	4486	3486
314615	60°	1190	18°	25°	1294		1096	2400	5172	3964
314638	30°	2040	18°	25°	1284		850	2400	5948	4763
314608	45°	2040	18°	25°	1729		850	2400	7361	5747
314618	60°	1440	18°	25°	2102		850	2400	7900	5943
314637	30°	2040	18°	25°	1125		850	2400	5454	4422
314607	45°	1440	18°	25°	1501		850	2400	6056	4656
314617	60°	1440	18°	25°	1821		850	2400	7041	5343



5. Région de vent et catégories de terrains



Régions :	1	2	3	4
Valeur de base de la vitesse de référence du vent $v_{b,0}$ [m/s]	22	24	26	28

Catégorie de terrain	
0	Mer ou zone côtière exposée aux vents de mer ; lacs et plans d'eau parcourus par le vent sur une distance d'au moins 5 km
II	Rase campagne, avec ou non quelques obstacles isolés (arbres, bâtiments, etc.) séparés les uns des autres de plus de 40 fois leur hauteur
IIIa	Campagne avec des haies ; vignobles ; bocage ; habitat dispersé
IIIb	Zones urbanisées ou industrielles ; bocage dense ; vergers
IV	Zones urbaines dont au moins 15 % de la surface sont recouvertes de bâtiments dont la hauteur moyenne est supérieure à 15 m ; forêts





Votre installateur: