

DESCRIPTION	Mono 11W
Débit admissible (40 mj/cm ² à 98% transmission)	220 L/h *
	170 L/h **

Chambre de traitement	
Volume de chambre UVc	0.46 litres
Poids total appareil emballé	2 Kg
Entrée / Sortie	1/4 " raccord rapide
Matière	Inox 304L
Pression de service	4 bars
Pression max.	6 bars

Lampe UVc	
Nb de lampe	1
Référence lampe	18L11
Puissance germicide	2.6 W UVc
Durée de vie lampe	8000 heures

*Débit admissible à un point moyen en fin de vie de lampe

** Débit admissible au point le plus défavorable en fin de vie de lampe

DESCRIPTION DE L'APPAREIL

Corps Principal INOX 304 L

- chambre de traitement d'eau dans laquelle est disposés la lampe UVc et la gaine quartz
- l'étanchéité de la lampe se fait par l'intermédiaire des presses étoupes hydraulique
- entrée/sortie : raccord rapide type John Guest

Alimentation électrique

- prise secteur 230V
- voyant défaut lampe

Lampe UVc

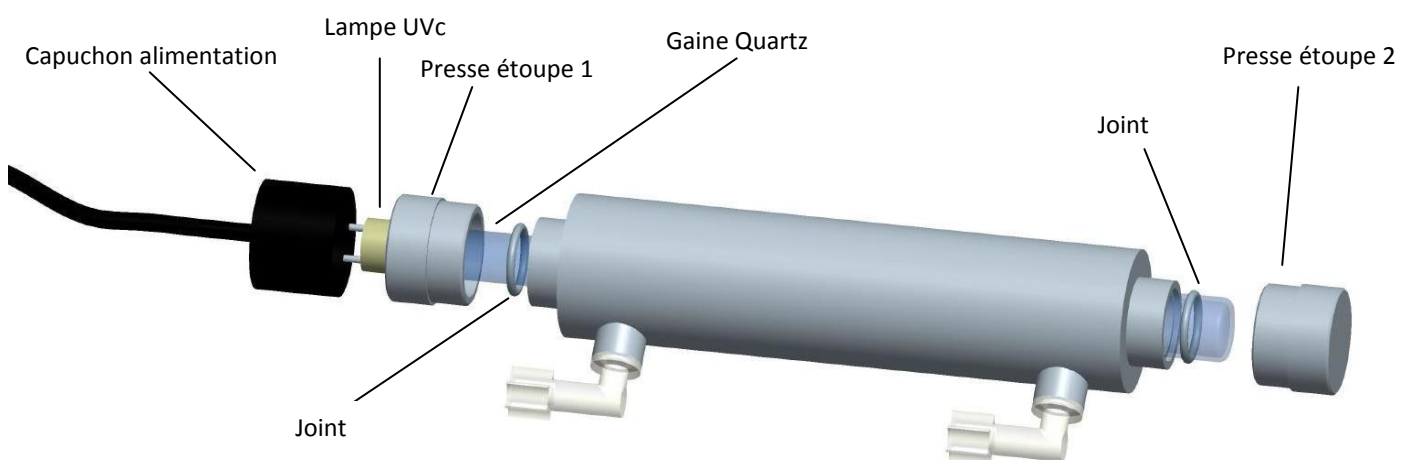
- TUV 11W

Gaine Quartz



CHANGEMENT OU NETTOYAGE DE LA GAINE QUARTZ

1. Couper l'eau de l'installation
2. Mettre l'appareil hors-tension
3. Extraire le **capuchon** et déconnecter la **lampe**
4. Dévisser le **presse étoupe 1** ainsi que le **presse étoupe 2**
5. Extraire la **gaine quartz**
6. Remplacer ou nettoyer la **gaine quartz**
7. Repositionner avec précaution la **gaine quartz** et ajuster les **joints** sur celle-ci
8. Resserrer le **presse étoupe 1** ainsi que le **presse étoupe 2**
9. Repositionner le **capuchon**
10. Mettre l'appareil en eau progressivement et s'assurer de l'étanchéité
11. Insérer la **lampe**, la reconnecter puis replacer le **capuchon**



CHANGEMENT DE LA LAMPE

1. Couper l'eau de l'installation
2. Mettre l'appareil hors-tension
3. Extraire le **capuchon**
4. Déconnecter la **lampe** puis l'extraire de l'appareil
5. Insérer puis connecter la nouvelle **lampe**

L'effet bactéricide des lampes décroît à partir de 8000 HEURES de fonctionnement, il est dès lors impératif de remplacer la lampe, en cas de dépassement vous vous exposeriez à un risque bactérien, la dose germicide légale n'étant plus atteinte

DEPANNAGE

1. Fuite au niveau du presse étoupe – resserrer le presse étoupe
2. La lampe ne fonctionne pas – vérifier la connexion de la lampe
3. En cas d'autres difficultés – contacter votre revendeur

SECURITE

- Ne jamais exposer ses yeux directement aux UVc
- Ne jamais faire fonctionner l'appareil sans une mise en eau de celui-ci