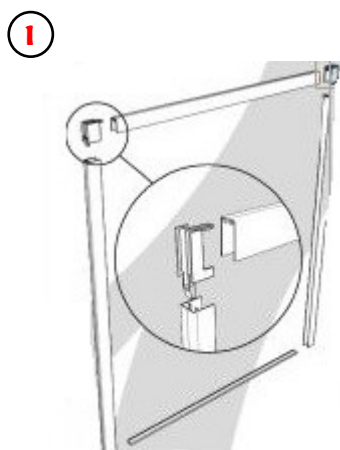


Composition de la moustiquaire

- 1 – Profils muraux x2.
- 2 – Profil alu support toile.
- 3 – Clip de pose x6.
- 4 – Toile plissée.
- 5 – Barre de charge + aimant.
- 6 – Joue basse avec roulette + axe.
- 7 – Joue haute avec roulette + axe.
- 8 – Platine passage de fils à 3 trous basse*
- 9 – Platine réglage des fils basse.
- 10 – Rail supérieur.
- 11 – Platine passage de fils à 3 trous haute*
- 12 – Platine réglage des fils haute.
- 13 – Seuil bas avec adhésif.
- 14 – Profil alu support + aimant.
- 15 – Joues rail sup.

*** NE PAS TOUCHER LES PLATINES**

Montage de la moustiquaire

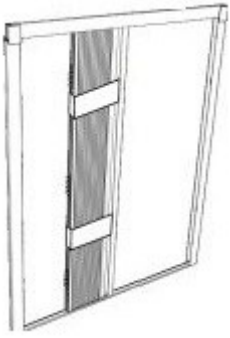


Glisser 3 clips de pose fournies (n°3) dans chaque profils muraux (fait en usine). Assembler le rail supérieur avec les profils latéraux à l'aide des joues fournies (n°15). Quand le cadre est fixé vous pouvez aligner le seuil bas.



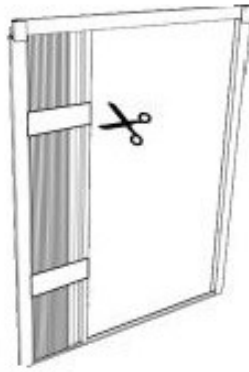
Vous recevez la moustiquaire comme sur la photo. Surtout ne pas enlever les scotchs ni touchez les fils à cette étape.

2



Positionnez la moustiquaire sans toucher les fils ni les scotchs dans le rail supérieur et le seuil bas dans le sens d'ouverture qui vous convient en respectant le haut et le bas. Il y a une étiquette haut sur le profil barre de charge.

3



Vous pouvez enlever les scotchs supérieur et inférieur mais surtout pas le scotch du milieu.

4



Une fois les scotchs supérieur et inférieur enlevés, vous pouvez prendre le profil aimant et aller le clipser dans le cadre à l'opposé du bloc toile. Attention à ne pas bloquer les fils. Il doit toujours y avoir le scotch au milieu.

5



Pour le réglage surtout ne jamais toucher la pièce noire (symbole croix). Le réglage se fait plus haut sur la pièce au dessus du ressort à l'aide de 2 vis BTR (symbole rond). Le réglage se fait en haut et en bas du profil aimant.

6

Si vous n'arrivez pas à clipser le profil mural avec aimant car les fils vous bloquent, vous pouvez desserrer les 2 vis BTR de réglage en haut et en bas du profil aimant pour vous donner plus de mou. Une fois que vous avez plus de mou, vous pouvez clipser le profil mural dans les clips (n°3). Maintenant nous passons au bloc toile.

7



Retirez le scotch qu'il reste au milieu et clipser le bloc toile dans les clips (n°3). Une fois tout en place il ne vous reste plus qu'à retendre les fils du profil aimant sur les platines au dessus du ressort.

8



Le réglage des fils se fait sur la petite platine noire au dessus du ressort. Il ne sert à rien de tendre à bloc les fils. Plus les fils seront tendus plus la moustiquaire forcera au fonctionnement.

Conseil d'utilisation et entretien

- « Version 1 vantail » Pour fermer la moustiquaire saisir la barre poignée et tirer doucement jusqu'au profil mural aimanté.
- « Version 1 vantail » Pour ouvrir la moustiquaire saisir la barre poignée et rétracter la moustiquaire jusqu'au profil mural fixe.
- Pour nettoyer les composants en aluminium utiliser de l'alcool dénaturé ou des produits spécifiques.
- Pour nettoyer la toile utiliser de l'eau et du savon neutre.
- Tout usage impropre et non conforme est à éviter.