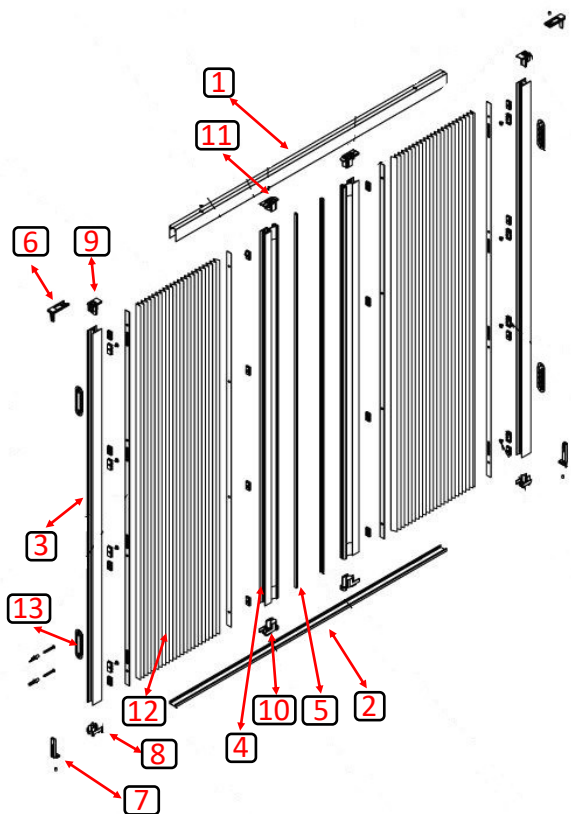


Composition de la moustiquaire



- 1 – Rail haut aluminium.
- 2 – Seuil bas aluminium.
- 3 – Profil mural aluminium x2.
- 4 – Barre de charge aluminium x2.
- 5 – Aimant pour barre de charge x2.
- 6 – Baïonnette pour rail haut x2.
- 7 – Baïonnette pour seuil bas x2.
- 8 – Joue basse de profil mural x2.
- 9 – Joue haute de profil mural x2.
- 10 – Joue basse de barre de charge x2.
- 11 – Joue haute de barre de charge x2.
- 12 – Toile plissée x2.
- 13 – Crampillons de fixation (x4 ou x8 selon hauteur).
- 14 – Jonction seuil bas. (Livrée si coupé en 2 parties)
- 15 – Butée et jonction de rail haut. (Livrée si coupé en 2 parties)



14



15

Montage de la moustiquaire

1



Positionner les baïonnettes hautes comme sur la photo ci-dessus. Une fois les baïonnettes insérées à fleur du rail haut, visser la vis grain noire .

2



Si seuil en 2 parties insérer la jonction entre les deux. Positionner les baïonnettes basse comme sur la photo ci-dessus. Une fois les baïonnettes insérées à fleur du caisson, visser la vis grain noire.

3



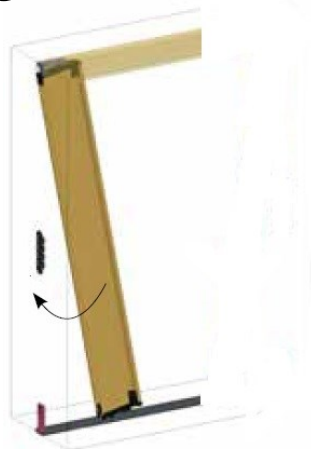
Insérer la butée de rail haut et fixer avec les vis grains livrées. Fixer le rail haut et vérifier que les baïonnettes soient bien plaquées au mur pour accueillir le profil de réception et le profil mural. Si ce n'est pas le cas dévisser la vis grain et pousser les baïonnettes contre le mur.

4



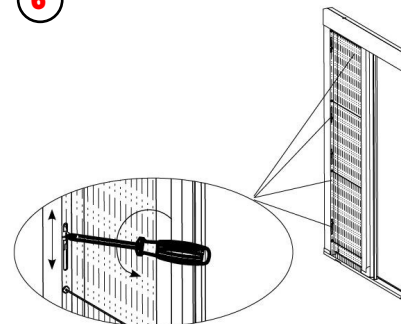
Positionner le seuil bas et vérifier que le seuil bas se trouve bien dans le même alignement que le rail haut puis le coller à l'aide du double face installé dessus. Une fois collé pousser les baïonnettes contre le mur.

5



Fixer les crampillons au mur de chaque côté dans l'axe du rail haut et du seuil bas. Insérer les 2 blocs toiles comme sur la photo ci-dessus en appuyant pour clipper les profils dans les crampillons.

6



Une fois que les 2 blocs toiles sont positionnés et clippés, bien vérifier que les fils ne soient pas emmêlés et bloqués. Sur 1 vantail positionner toutes les vis de réglages au milieu de l'ouverture. Sur l'autre vantail tendre les ficelles en montant ou descendant la vis. (Ses réglages sont régulièrement fait en usine mais il se peut qu'il faille les ajuster).

Conseil d'utilisation et entretien

- Pour fermer la moustiquaire saisir les barres poignées puis les faire coulisser jusqu'à la butée du rail haut.
- Pour ouvrir la moustiquaire saisir les barres poignées puis les faire coulisser jusqu'aux profils muraux.
- Pour nettoyer les composants en aluminium utiliser de l'alcool dénaturé ou des produits spécifiques non corrosifs.
- Ne pas utiliser de nettoyeur haute pression.
- Pour nettoyer la toile utiliser de l'eau et du savon neutre.
- Tout usage impropre et non conforme est à éviter.