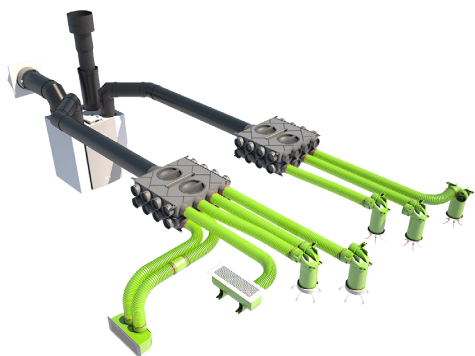


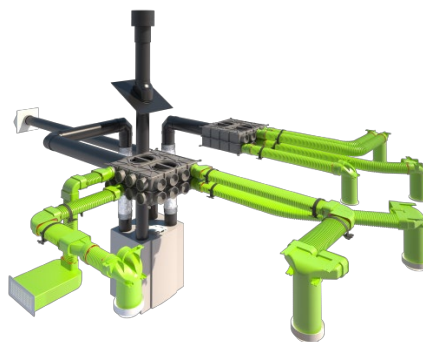
Air Excellent System

D / CAISSON DISTRIBUTEUR D'AIR MULTI-CONFIGURATIONS

Brink Climate Systems a développé un nouveau caisson de distribution d'air multi-configurations en matière plastique pour simplifier l'installation, la mise en service et l'entretien des réseaux d'air. Ce nouveau caisson de distribution d'air, d'une étanchéité à l'air de classe C selon la EN 12237, apporte une réelle solution concernant l'étanchéité à l'air des réseaux de distribution d'air permettant d'optimiser la performance des centrales de ventilation haut rendement et de répondre aux futures exigences règlementaires en la matière.






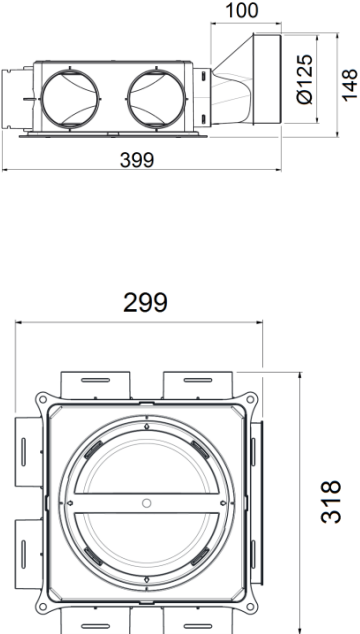
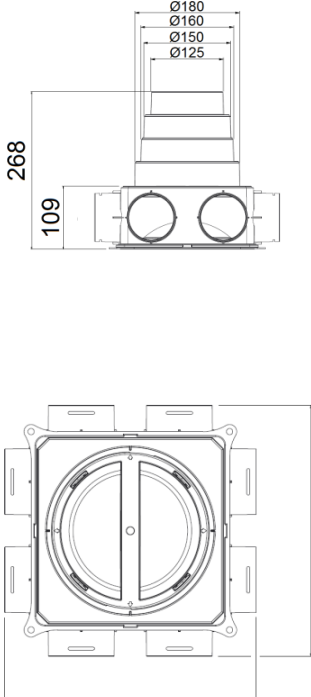
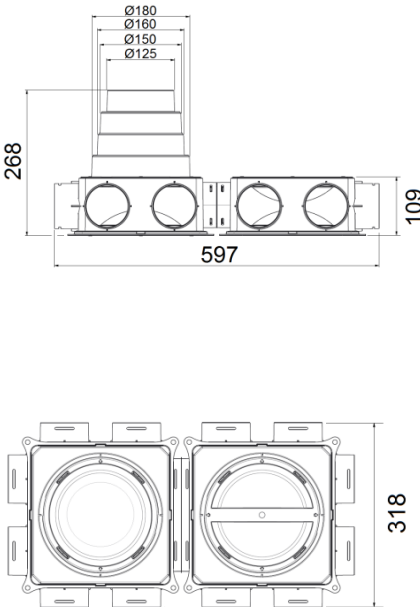





Caissons multi-configurations + gaines AE34C







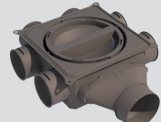


Caissons multi-configurations + gaines E34C/AE48C/AE35/AE55

Caisson de distribution d'air Multi-Configurations - Dimensions		
Caisson distributeur d'air x8	Caisson distributeur d'air x16	Caisson distributeur d'air x24
Exemples de configurations possibles Caisson distributeur d'air x8, x16 et x24		
<p>Raccordement multi-diamètres gaines EPE arrière</p>	<p>Raccordement multi-diamètres gaines EPE par le dessous</p>	<p>Réducteurs de débits seuls</p>
<p>Accès pour l'entretien des réseaux ou changement des réducteurs de débits</p>	<p>Positionnement de l'isolation phonique</p>	<p>Réducteurs de débits avec isolation phonique</p>

Air Excellent System

Caisson compact x6	Caisson compact x8	Caisson compact x12
		
<p>Ø 125</p>	<p>Multi-diamètre (Ø125-150-160-180)</p>	<p>Multi-diamètre (Ø125-150-160-180)</p>
		
<p>Caissons de distribution d'air multi-configurations et accessoires associés</p>		
Référence	Désignation	Visuel
630 993	Adaptateur AE48 C caisson multi-configuration	
630 991	Adaptateur AE35 SC caisson multi-configuration	
630 992	Adaptateur AE55 SC caisson multi-configuration	
630 996	Réducteur de débit multi-configuration x4	
630 995	Bouchon caisson distributeur d'air multi-configuration x4	

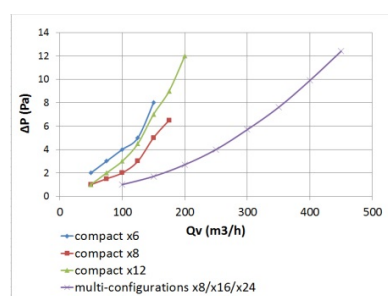
Air Excellent System

630 997	Caisson distributeur d'air multi-configuration x8 (livré nue : sans bouchon, réducteur de débit ou isolation phonique)	
630 998	Caisson distributeur d'air multi-configuration x16 (livré nue : sans bouchon, réducteur de débit ou isolation phonique)	
630 999	Caisson distributeur d'air multi-configuration x24 (livré nue : sans bouchon, réducteur de débit ou isolation phonique)	
630 994	Isolation phonique caisson multi-configuration (set complet pour x1 caisson)	
630 531	Caisson distributeur d'air multi-configuration compact x6 (livré avec 3 bouchons et 6 réducteurs de débit)	
630 532	Caisson distributeur d'air multi-configuration compact x8 (livré avec 4 bouchons et 8 réducteurs de débit)	
630 533	Caisson distributeur d'air multi-configuration compact x12 (livré avec 6 bouchons et 12 réducteurs de débit)	

LES + PRODUIT :

- Caissons de distribution d'air universel pour nos 4 types de conduits semi-rigides en PEHD alimentaires (AE34c, AE48c, AE35, AE55)
- 3 modèles compacts disponibles à x6, x8 ou x12 connexions
- 3 modèles disponibles à x8, x16 ou x24 connexions
- Caisson en polypropylène, traité antistatique et antibactérien (résistant au développement des bactéries)
- Léger, facilite la mise en oeuvre et limite les risques lors de la pose
- Isolation phonique complémentaire disponible (uniquement multi-configurations x8, x16 et x24)
- Accessoires clipsables à joints, montage sans outils ou adhésifs
- Plaques d'accès démontable pour l'entretien des réseaux ou le changement des réducteurs de débits
- Installation verticale ou horizontale (mur ou plafond) selon positionnement du raccordement multidiamètre pour gaines EPE (ø 125, 150, 160 ou 180 mm)
- Multi-configurations : débit maxi de 450m³/h, pertes de charge faibles (1Pa@100m³/h)
- Etanchéité Classe C (EN12237)
- Mise en service simplifié pour l'équilibrage des réseaux : logiciel de dimensionnement pour déterminer l'utilisation des réducteurs de débits (x8 réglages possibles) selon le type de gaine, sa longueur et son débit d'air

Courbe débit/pression*



*Données techniques mesurées par le TÜV SÜD

BRINK

Air for Life