

DESCRIPTION	SKID FRO 95W
Débit admissible (25 mj/cm <sup>2</sup> à 98% transmission)	Limité à 4 m <sup>3</sup> /h
<b>Chambre de traitement</b>	
Poids/ Encombrement	12kg /890x890x230
Volume de chambre UVc	2.7 litres
Entrée / Sortie	1 " F
Matière	Inox 316L
Pression de service	4 bars
Pression max.	6 bars
<b>Platine électrique</b>	
Poids	<1 Kg
Puissance électrique consommée	100 Wh
Protection	Fusible 1A
Tension d'alimentation	220-230V AC -50Hz
Température ambiante	0 - 30 °C
<b>Lampe UVc</b>	
Nb de lampe	1
Référence lampe	18LMCR95W
Puissance germicide	27 W UVc
Durée de vie lampe	9000 heures



- \* Directives 89/336/CEE (marquage CE)
- \* la norme EN50081 ed.1993 (compatibilité CEM)
- \* la norme EN55011 ed.1998
- \* la norme EN55015 ed.1996
- \* la norme EN 61000 ed.1993
- \* la norme EN 61547 ed.1995



## SECURITE GENERAL

- ⇒ NE JAMAIS EXPOSER SES YEUX DIRECTEMENT AUX UVc.
- ⇒ NE JAMAIS FAIRE FONCTIONNER ELECTRIQUEMENT L'APPAREIL SANS UNE MISE EN EAU DE CELUI-CI,
- ⇒ PREVOIR LA SORTIE D'EAU PAR LE HAUT
- ⇒ DISJONCTEUR DIFFERENTIEL A PREVOIR IMPERATIVEMENT SI NON EXISTANT
- ⇒ NOUS CONSEILLONS UNE FILTRATION EN AMONT DU TRAITEMENT

## OBSERVATIONS GENERALES

Le traitement **UV** peut induire différents résultats bactéricides en fonction :

- \* Des types de bactéries que vous rencontrez,
- \* Des débits pour lesquels vous l'utilisez,
- \* Des températures de l'eau ambiante que vous avez à traiter.

Par conséquent il est indispensable d'analyser les résultats mesurés en fonction de l'offre technique faite avec le matériel correspondant à votre besoin.

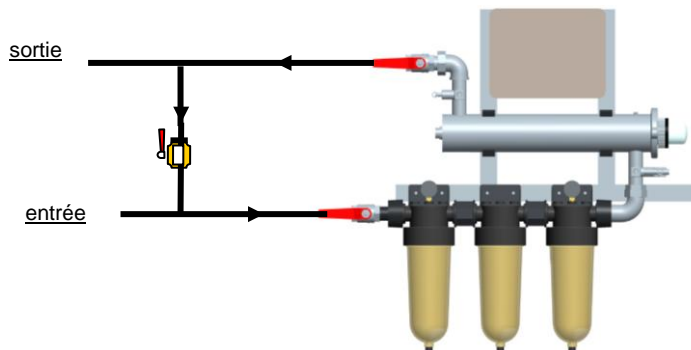
## DESCRIPTION DU CONTENU

L'ensemble se compose :

- \* 1 coffret électrique et un réacteur UV avec marquage CE
- \* 1 Lampe UV de type MCR et de son connecteur.
- 1 joints 40x4,5 EPDM et 1 gaine quartz protégée.
- \* 1 notice d'installation illustrée.

## MISE EN SERVICE HYDRAULIQUE DU REACTEUR UV

1. Effectuer le raccordement **hydraulique** de l'appareil (lampe MCR non montée):



*Installation en position horizontale recommandée*

- VERIFIER LE SERRAGE DU PRESSE- ETOUPE AVANT LA MISE EN EAU.
- S'ASSURER DE LA BONNE ETANCHEITE DES RACCORDS APRES MISE SOUS PRESSION.

2. Mettre l'appareil en eau et sous pression du réseau PROGRESSIVEMENT.
3. Purger l'air contenu dans l'appareil par l'ouverture d'un point d'eau de l'installation,
4. Régler le débit voulu.

## MISE EN SERVICE DU COFFRET ELECTRIQUE

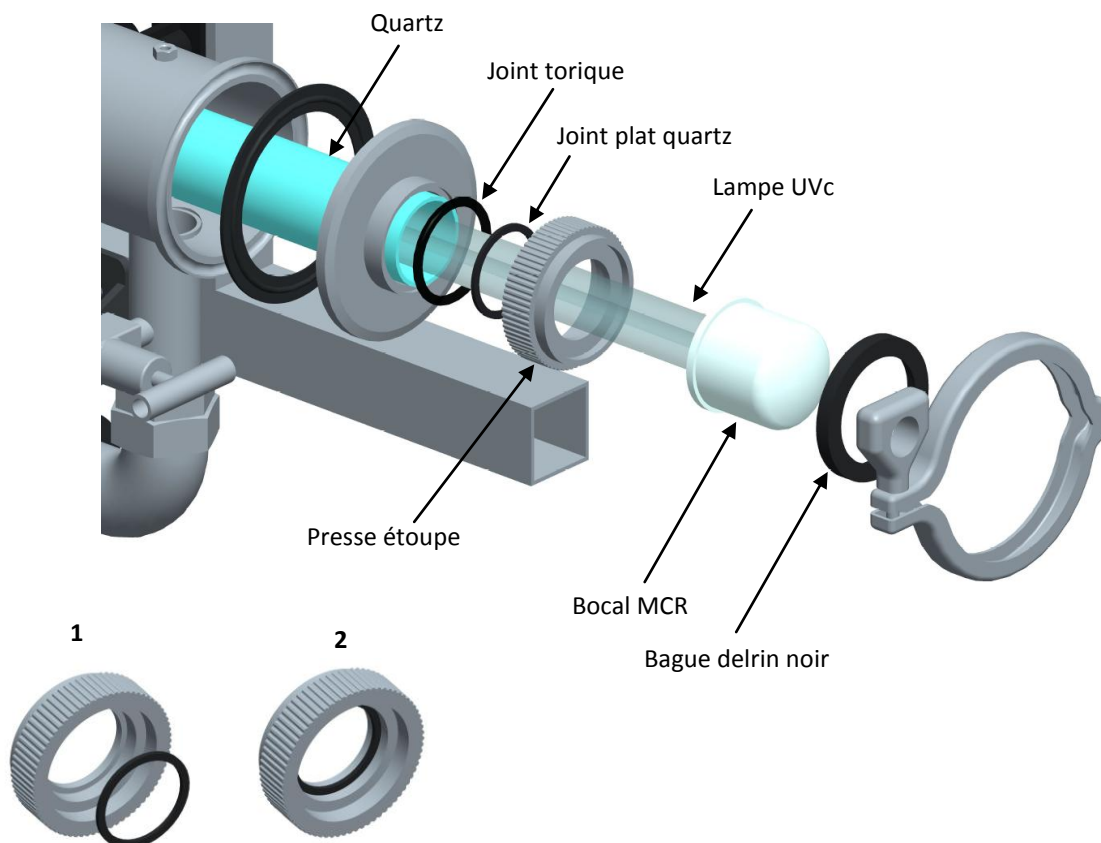
1. Raccorder le cordon d'alimentation de l'appareil  
(seulement après s'être assuré de l'étanchéité de la partie hydraulique)

LA PRISE ELECTRIQUE (220-230V) DOIT IMPERATIVEMENT POSSEDER UN POLE DE TERRE,  
ET RACCORDER A UNE TERRE SURE ET PERMANENTE.

2. Monter la lampe MCR et la connecter.
3. Mettre le coffret électrique sous tension.
4. Vérifier que le témoin lumineux situé sur la lampe MCR s'illumine,
5. Le compteur se met alors en marche
6. Attendre la montée en température de la lampe (5 à 10 minutes)
7. Utilisation

## CHANGEMENT ou NETTOYAGE DE LA GAINE QUARTZ

- 1) Mettre l'appareil hors tension
- 2) Couper l'eau de votre installation
- 3) Vérifier que le témoin visuel "**bocal de lampe**" ne soit plus éclairé
- 4) Débrancher le connecteur de la lampe de la platine électrique
- 5) Dévisser la **bague delrin noir**
- 6) Extraire la **lampe UVc** de la chambre du réacteur
- 7) Dévisser le **presse étoupe**
- 8) Extraire la gaine **quartz** de la chambre du réacteur en prenant soin de la maintenir dans l'axe de l'appareil
- 9) Nettoyer ou remplacer la gaine **quartz**
- 10) Ajuster le **joint torique** sur cette dernière
- 11) Repositionner avec précaution la nouvelle gaine **quartz**
- 12) Repositionner le **joint plat quartz** sur le **presse étoupe** (cf. images 1 et 2)
- 13) Visser le **presse étoupe**
- 14) Revisser la **bague delrin noir**
- 15) Mise en eau de l'appareil (progressivement)
- 16) Vérifier l'étanchéité
- 17) Rebrancher le connecteur de la lampe à celui du coffret électrique
- 18) Remettre l'appareil sous tension
- 19) Vérifier l'éclairage du culot de la lampe

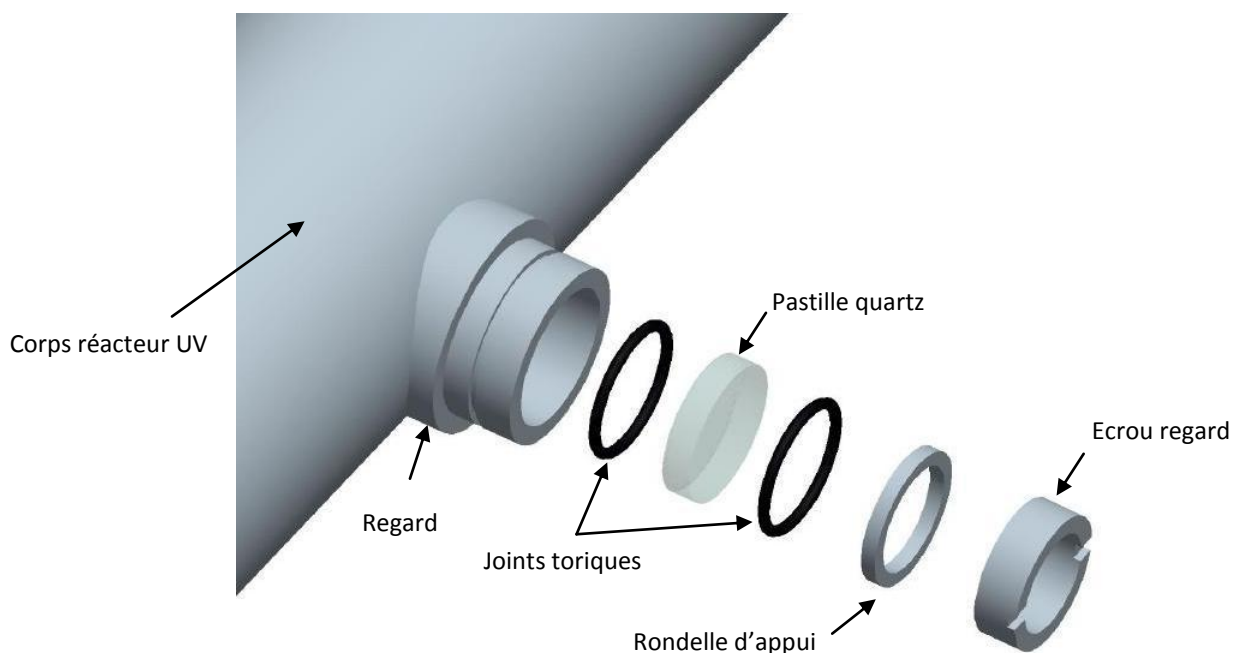


**CHANGEMENT DE LA LAMPE**

- 1) Mettre l'appareil hors tension
- 2) Couper l'eau de votre installation
- 3) Vérifier que le témoin visuel "**bocal de lampe**" ne soit plus éclairé
- 4) Débrancher le connecteur de la lampe de la platine électrique
- 5) Dévisser la **bague delrin noir**
- 6) Extraire la **lampe UVc** de l'appareil
- 7) Repositionner la nouvelle lampe dans l'appareil
- 8) Revisser la **bague delrin noir**
- 9) Mise en eau de l'appareil (progressivement)
- 10) Vérifier l'étanchéité
- 11) Remettre l'appareil sous tension
- 12) Vérifier l'éclairage du témoin visuel "**bocal de lampe**"

**CHANGEMENT ou NETTOYAGE DU REGARD UV**

- 1) Vidanger partiellement le réacteur pour faciliter le démontage du regard
- 2) Dévisser l'**écrou regard** avec "une pièce de monnaie" dans le sens anti-horaire
- 3) Nettoyer la **pastille quartz** puis changer les **joints toriques**
- 4) Procéder au remontage avec les **joints toriques** fournis, en prenant soin de vérifier que l'empilage correspond aux schémas ci-dessus et que la **rondelle d'appui** est bien centrée dans le **regard**.
- 5) Serrer modérément l'**écrou regard** avec "la pièce de monnaie".



## DEPANNAGE

- Fuite au niveau des presses étoupes – resserrer les presses étoupes
- Le quartz casse au montage – Vérifier que le quartz est bien centré par rapport à la cuve avant de serrer les presses étoupe.
- La lampe ne fonctionne pas – vérifier la connectique de la lampe.
- Le témoin lumineux ne s'éclaire pas – s'assurer que la platine est bien alimentée en 220-230V – s'assurer que le fusible est bon – s'assurer que la lampe est bien connectée.

En cas de difficultés contacter votre revendeur

- NE JAMAIS FAIRE FONCTIONNER ELECTRIQUEMENT L'APPAREIL SANS UNE MISE EN EAU DE CELUI-CI
- DISJONCTEUR DIFFERENTIEL A PREVOIR IMPERATIVEMENT SI NON EXISTANT
- NOUS CONSEILLONS UNE FILTRATION EN AMONT DU TRAITEMENT



## ATTENTION

**NE JAMAIS EXPOSER SES YEUX DIRECTEMENT AUX UVc**