

Kit LEWT



Le puits canadien à air (ou puits provençal) LEWT augmente l'efficacité du groupe de ventilation en récupérant l'énergie du sous-sol.

LEWT est une solution écologique et économique, parfait complément des systèmes de ventilation avec récupération d'énergie.

Avantages

- Préchauffe l'air en saison froide sans dépense d'énergie supplémentaire.
- Evite le givrage de l'échangeur à plaques.
- Rafraîchit l'air en saison chaude.
- Permet de limiter le réchauffage de l'air neuf aux périodes de très basses températures.
- Système complet et fonctionnel, tous les composants sont adaptés les uns aux autres.

Principe de fonctionnement

Le puits canadien à air LEWT utilise la particularité du sous-sol, selon laquelle la température à partir d'une certaine profondeur reste à peu près constante toute l'année. L'air extérieur n'est pas amené directement dans le bâtiment, mais passe par un collecteur enterré dans le sol à une profondeur supérieure à 1,20 m – 1,50 m.

Résultats obtenus:

- **En saison froide**, un préchauffage de l'air frais extérieur jusqu'à 14 K selon le cas. L'air extérieur est introduit dans l'échangeur à plaques de la centrale KWL® à une température supérieure à 0 °C, le risque de givrage est pratiquement nul. Il en résulte un meilleur rendement de l'échangeur et une plus haute température de soufflage. Le réchauffage de l'air neuf est limité aux périodes de très basses températures.
- **En saison chaude**, le puits canadien à air rafraîchit l'air extérieur, entraînant ainsi une sensation de fraîcheur dans les pièces.
- **En périodes intermédiaires**, l'amenée d'air neuf passe soit par le collecteur enterré soit par la prise d'air directe, en fonction de la température extérieure. La commande est automatique par thermostat ou manuelle.

Le registre de bypass motorisé commande automatiquement l'arrivée d'air.

La température de l'air extérieur arrivant dans la centrale KWL® est ainsi optimisée pour permettre un rendement énergétique élevé et garantir le confort et le bien-être dans les locaux.

Livraison

- Pour s'adapter aux contraintes de chaque chantier et faciliter le transport, le puits canadien LEWT est livré en kits. Les 3 kits disponibles sont détaillés page suivante.
- Les éléments s'adaptent parfaitement les uns aux autres et forment un système complet, garantissant un montage simple, rapide et sûr.

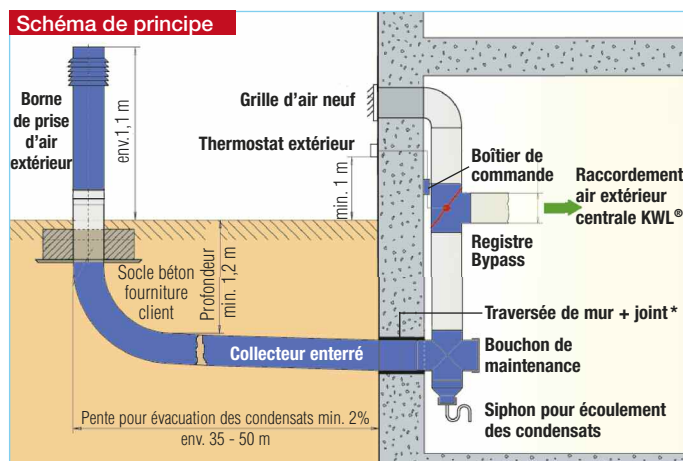
Informations pour l'étude

- Afin d'obtenir un bon rendement thermique, le collecteur doit être enterré à une profondeur minimum de 1,2 m. A cette profondeur la température du sous-sol reste à peu près constante toute l'année (env. 8 à 12 °C). Pour bénéficier d'une température de sous-sol plus importante et gagner en constance, il faut enfouir le collecteur plus profondément.
- Lors de l'enfouissement, respecter une pente pour l'évacuation des condensats d'au moins 2%.
- Pour favoriser l'échange thermique, la vitesse de passage de l'air dans le tube ne doit pas dépasser 2,5 m/s. Respecter une distance min. de 0,80 m entre les collecteurs si le réseau est divisé en tronçons parallèles.
- Afin de réduire les pertes de charges, il est recommandé d'avoir un rayon de courbure d'au moins 1 m.

LEWT-Système N° Réf. 2977

Plan de principe pour installation en bâtiments avec sous-sol

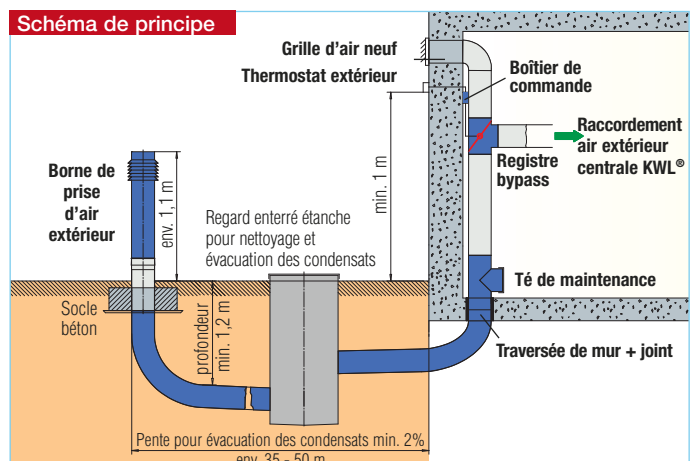
Le collecteur enterré débouche en pente douce dans le sous-sol du bâtiment en traversant le mur extérieur.

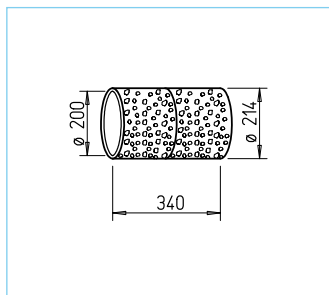


* non adaptée en cas de nappe phréatique poussante.

Plan de principe pour installation en bâtiments sans sous-sol

La traversée de mur est dans la dalle. Pour la maintenance, prévoir un regard étanche avec une pompe de relevage des condensats (acc.)

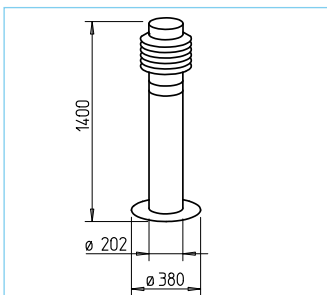




Collecteur flexible + traversée de mur

Description

- Collecteur flexible coextrudé en polyéthylène de qualité alimentaire, \varnothing ext. 200 mm. Annelé à l'extérieur et lisse à l'intérieur.
- Faible résistance au passage de l'air. Conduite aéraulique spécialement conçue pour être enterrée.
- Paroi intérieure lisse, étanche, antistatique et antibactérienne.
- Nettoyage facilité. Répond à la norme DIN 1946-6 (VDI 6022).
- 100% sans dégagement de solvant.
- Livré en deux couronnes de 25 m (ou une couronne de 50 m sur demande) avec manchon de raccordement et joints d'étanchéité.
- Le collecteur doit reposer sur un lit de sable stabilisé et être recouvert de 20-30 cm de sable 0-4 mm compacté. La tranchée doit être remblayée de préférence avec de la terre. La longueur totale du collecteur doit être minimum 40 mètres.
- Traversée de mur en polypropylène, revêtement extérieur granuleux; \varnothing int. 200 mm.
- Livré avec joints d'étanchéité pour raccordement sur la borne de prise d'air extérieur.
- Si l'utilisation est conforme aux instructions, le collecteur, la traversée de mur et les joints d'étanchéité ont une classe de protection IP 67.



Borne de prise d'air extérieur LEWT-A avec filtre

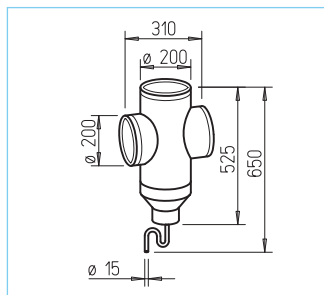
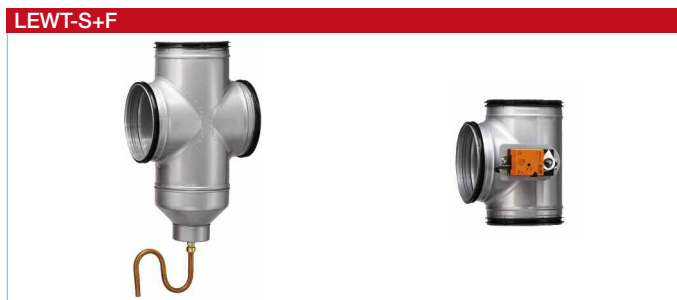
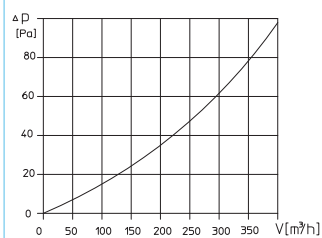
Description

- Borne de prise d'air extérieur au design moderne en acier inoxydable.
- Le raccordement de l'échangeur d'air géothermique à la borne de prise d'air est réalisé par simple emboîtement.
- Fixation de la borne sur une dalle en béton ou maintenue par des pavés posés sur la bride d'extrémité.
- Toutes les pièces sont en acier inoxydable.
- Avec filtre à poche classe G 3. Evite l'aspiration de poussières et d'insectes.
- La liaison entre le capuchon à lamelles et le tube encastré est réalisée par emboîtement.

Accessoires

Filtre de rechange (U.V. = 3 pièces)
Type ELF-LEWT-A N° Réf. 2975

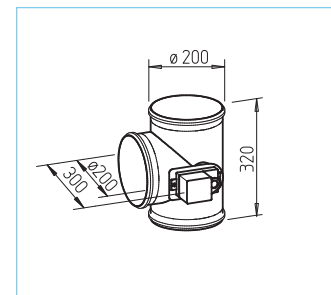
Pertes de charge borne de prise d'air ext.
avec filtre G 3 et 40 m de collecteur, filtre propre.



Régulation et accessoires LEWT-S+F

Description

- Permet de commander automatiquement l'entrée d'air neuf, à travers l'échangeur géothermique ou direct, en fonction de la température extérieure mesurée par le thermostat.
- Plage de température pour prise d'air directe réglable sur le thermostat.
- Sélection manuelle du mode de fonctionnement.
- Inclus dans la livraison**
- Registre bypass DN 200 avec servomoteur 230 V ; à monter verticalement entre la centrale KWL® et le double té.
- Double-té à joints à lèvres pour raccordement sur la traversée de mur, avec couvercle amovible pour le nettoyage, collecteur de condensats et siphon.
- Grille pare-pluie RAG (non représentée) pour montage sur la prise d'air directe. Evite l'introduction de pluie, volatiles et insectes dans le conduit.



Thermostat

pour la commande manuelle ou automatique du registre de bypass. A fixer à l'extérieur du bâtiment face nord, à 1 m au-dessus du sol et protégé des intempéries. Dim. en mm L 200 x H 90 x P 70



Boîtier de commande pour modes de fonctionnement suivants:

- Automatique par thermostat
 - Manuel à travers l'échangeur
 - Manuel en direct
- Dim. en mm L 110 x H 180 x P 100



Caractéristiques techniques thermostat

Courant max.	16 A (4 A ind.)
Tension	230 V, 50/60 Hz
Protection	IP 54
Schéma de branchement N°	SS-798.1
Plage de température (régl.)	2 x 0 à 40 °C

Caractéristiques techniques servomoteur

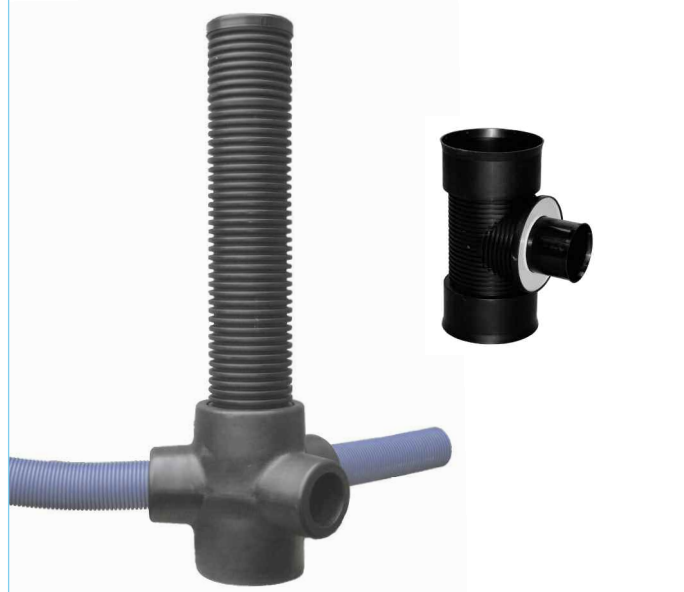
Tension	230 V, 50/60 Hz
Puissance absorbée	1,5 W
Protection	IP 54

Nota

Possibilité de commander séparément les éléments du kit:

Type	N° Réf.
LEWT-E+M	2991
LEWT-S+F	2990
LEWT-A	2992

LEWT-Regard



Helios propose un regard étanche en kit permettant une adaptation aux configurations du terrain. L'utilisation d'un regard étanche sur un réseau d'échangeur d'air géothermique (puits canadien) est indispensable lorsque par exemple le terrain est en contre pente ou que le bâtiment n'a pas de sous sol.

■ Avantages

- Regard modulaire sur mesure et étanche
- Parfaitement adapté aux collecteurs géothermiques Helios.
- Montage selon les configurations du chantier
- Permet un accès pour le nettoyage et l'évacuation des condensats par une pompe (acc.)
- Assemblage par simple emboîtement avec joints profilés
- Disponible sur stock

■ Informations

Un puits canadien doit être posé dans le sol avec une pente régulière de 2% minimum pour permettre une évacuation des condensats. Souvent, les configurations du terrain ne permettent pas de réaliser une pente vers le bâtiment ou celui-ci n'est pas construit sur un sous-sol. Dans ces cas, l'utilisation d'un regard étanche placé entre la borne de prise d'air et le bâtiment devient indispensable. Il permettra également d'accéder au réseau pour le nettoyage périodique. Dans le cas d'un regard intermédiaire, il faudra prévoir un regard de visite avec plaque en fonte, classe C-250 ou D-400 selon la charge, en protection du regard étanche et afin de limiter les déperditions de chaleur.

Schéma Regard intermédiaire

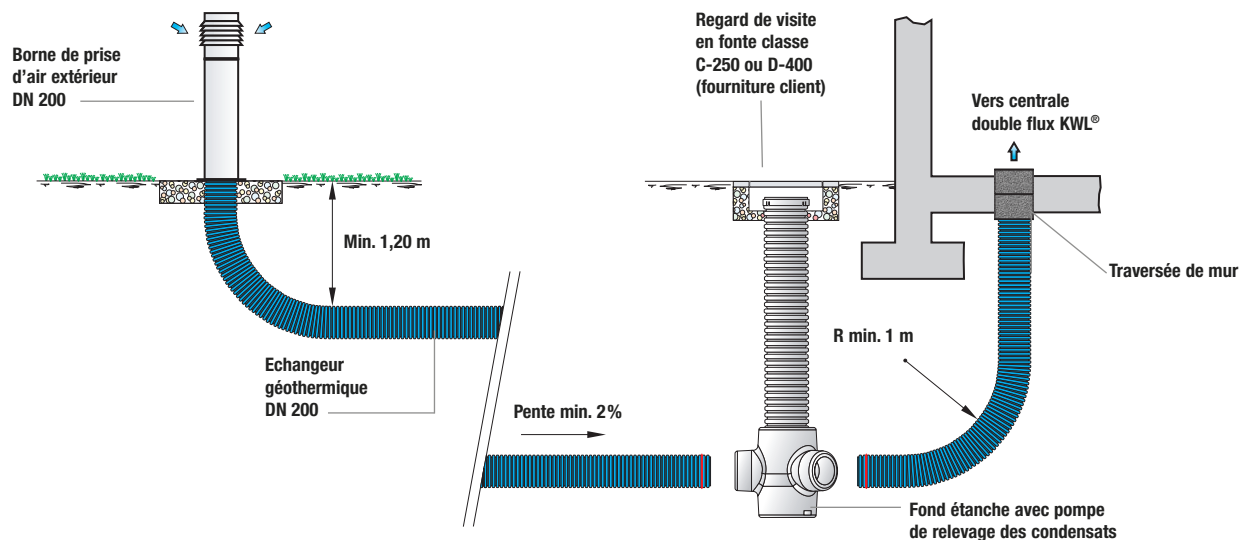
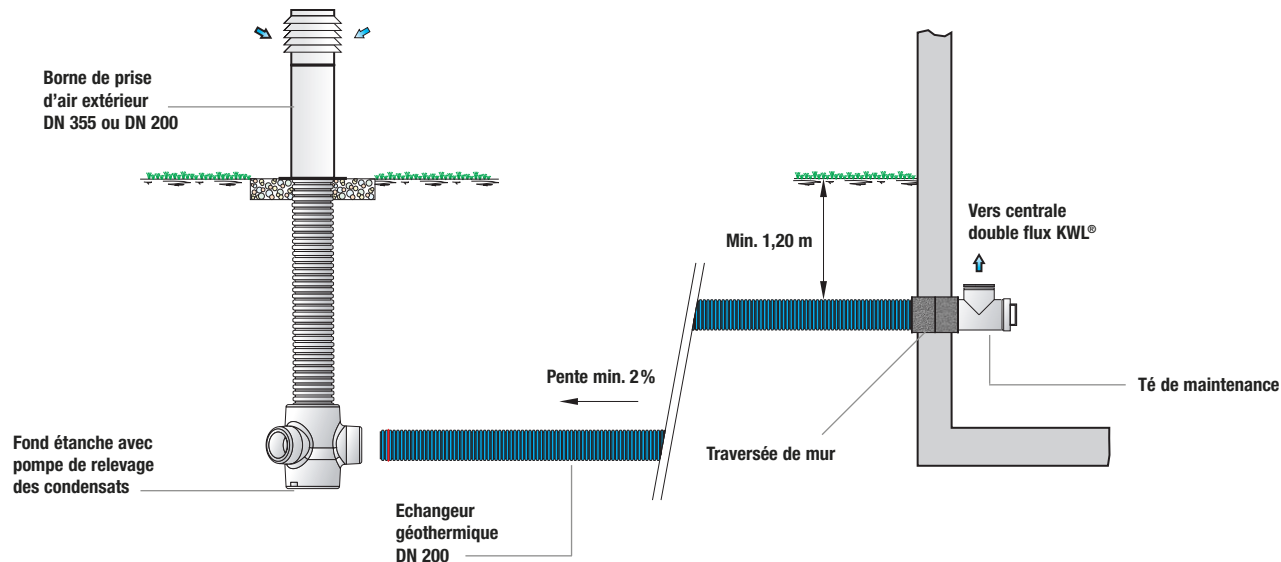


Schéma Regard sous borne



LEWT-TUBE DN 300



Tube en PE-HD Ø 300 mm int.
N° Réf. 83643

- Description**
 - Tube rigide coextrudé en polyéthylène de qualité alimentaire DN 300 mm. Annelé à l'extérieur et lisse à l'intérieur.
 - Paroi int. lisse et antistatique.
 - Livré en barre droite, longueur de 1 à 6 m max.

Assemblage
Le tube est mis à longueur sur le chantier par sciage, la coupe doit être réalisée dans le creux de l'anneure, l'ébavurage des chants est faite avec un petit rabot. Vérifier que les pièces sont propres, positionner le joint dans la 1^{ère} anneure, repérer la profondeur d'emboîtement, lubrifier l'intérieur du manchon et le joint puis emboîter immédiatement les pièces à la main ou avec une barre à mine en prenant soin d'intercaler une cale en bois.

LEWT-P 400



- Description**
 - Pompe de relevage de condensats centrifuge pour regards et collecteurs géothermiques type LEWT. Equipée d'un clapet anti-retour.
 - Livré avec un tube transparent non armé Ø 8 mm intérieur, long. 6 m.
- Attention**
 - Utilisation uniquement sur un réseau étanche, ne convient pas pour pomper une infiltration de nappe phréatique ou d'eau de pluie. Brancher le contact alarme sur un contacteur à réarmement manuel (fourniture client), pour assurer la coupure de l'alimentation électrique en cas de défaut de fonctionnement.

**Pompe de relevage
LEWT-P 400** N° Réf. 83540

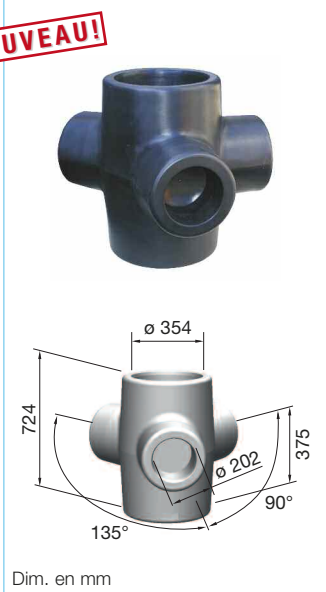
- Description**
 - Pompe de relevage de condensats centrifuge pour regards et collecteurs géothermiques type LEWT. Equipée d'un clapet anti-retour.
 - Livré avec un tube transparent non armé Ø 8 mm intérieur, long. 6 m.

Caractéristiques techniques

Puissance apparente	65 VA
Tension fonctionnement	230 V, 50/60 Hz
Débit max.	350 litres/heure
Refoulement max.	3,5 mètres
Contact alarme	NC NO 8 A résistif -230 V
Dim. bloc pompe	L 185 x l 85 x h 100 mm
Poids env.	1,6 Kg

LEWT REGARD 3V

NOUVEAU!



**Fond de regard étanche
DN 300 / 3 x DN 200**
N° Réf. 83919

- Produit exclusif HELIOS**
- Description**
 - Regard 3 voies en polyéthylène moulé de qualité alimentaire.
 - Fond étanche pour emplacement pompe de relevage des condensats.
 - 1 piquage ouvert Ø 354 mm pour LEWT-Tube DN 300.
 - 3 piquages obturés Ø 200 pour tubes LEWT DN 200 avec repères de pointage pour perçage. (Perçage usine sur demande.)
 - Joint nécessaire: Type LEWT-J 200 N° Réf. 93955 Type LEWT-J 300 N° Réf. 83587

Caractéristiques techniques

Rigidité annulaire selon EN ISO 9969	SN 8
Classe d'étanchéité	IP 68
Dimensions (LxlxH)	860x860x724
Poids env.	15 Kg

LEWT-TAMPON DN 300



Tampon de fermeture du regard
N° Réf. 83647

- Tampon moulé en PP pour la fermeture du regard étanche. Se pose par clipsage en bout du tube rigide, sur la partie supérieure du regard.
- Le tampon doit toujours être recouvert par une plaque en fonte, il n'est pas conçu pour résister aux charges lourdes.

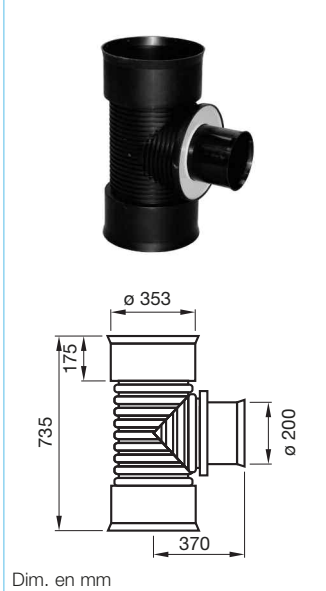
LEWT-REDUCTION



Réduction DN 300/200 avec joints
N° Réf. 83645

- Tubes rigides coextrudés en PE de qualité alimentaire DN 300 et 200 soudés. Annelés à l'extérieur et lisses à l'intérieur. Livré avec joints profilés DN 300 et 200 montés.
- Prévu pour le raccordement d'un collecteur géothermique DN 200 bleu ou d'une borne de prise d'air DN 200 sur un regard DN 300.

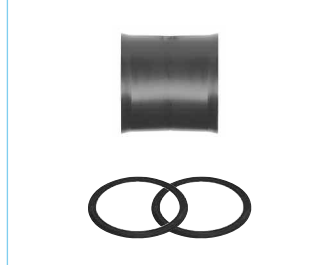
LEWT-TE DN 300/200



Té à 90° DN 300/200 en PP-C avec joints
N° Réf. 83808

- Description**
 - Té à 90° moulé en polypropylène de qualité alimentaire, lisse intérieur.
 - Equipé de 2 manchons femelles DN 300 et un DN 200.
 - Livré avec 3 joints profilés (2 x DN 300 + 1 x DN 200).
- Utilisation**
 - Dans le cas d'un regard intermédiaire proche d'une habitation avec sous-sol enterré.

LEWT-M 300



Manchon de liaison DN 300 avec joints
N° Réf. 83581

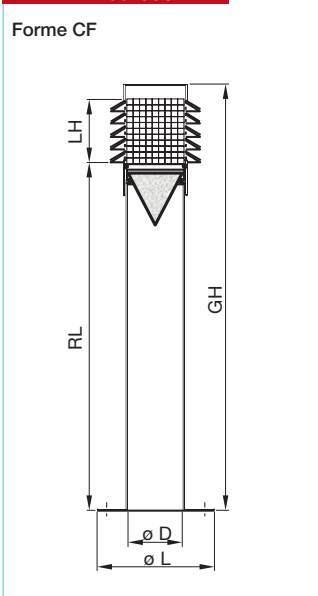
- Manchon femelle moulé en polypropylène de qualité alimentaire DN 300 mm.
- Classe d'étanchéité IP 68.
- Livré avec deux joints DN 300
- Joint supplémentaire type LEWT-J 300 N° Réf. 83587

- Montage et conseils de pose**
 - Le regard doit être posé sur un fond de fouille stabilisé et sur une couche de 15 cm de sable compacté.
 - Assembler les différents éléments avant pose en utilisant le gel alimentaire. Attention: placer les joints dans les anneures des tubes:
 - DN 300 = 1^{ère} anneure
 - DN 200 = 2^{ème} anneure.
 - Le rayon de courbure max. du tube est de 1 m. Si la distance entre le regard et le mur est trop faible, utiliser le LEWT-TE DN 300/200.
 - Placer la pompe au fond du regard avec une chaîne ou un câble métallique. Ne pas utiliser le câble d'alimentation pour la manipulation.

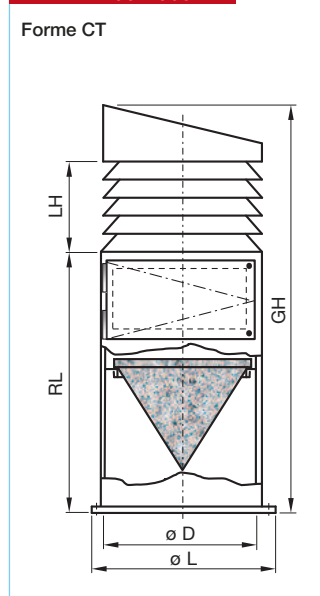
LEWT-A



LEWT-A 200-355



LEWT-A 400-1000



La borne de prise d'air extérieur est un élément indissociable du puits canadien (ou provençal). Elle doit être esthétique, solide, résister aux intempéries et éviter l'introduction de corps étrangers dans l'échangeur géothermique.

Les bornes Helios sont disponibles en version acier inoxydable et acier galvanisé à peindre. Elles comportent toutes un grillage anti-rongeur et un filtre à poche.

■ Description

■ Types LEWT-A 200 et 355

- Borne cylindrique autoportante en acier inoxydable ou galvanisé au choix, hauteur 1400 mm. Le diamètre intérieur est adapté à la section de l'échangeur (DN 200) ou du regard (DN 355).
- Chapeau de forme CF (couvercle plat), emboîté sur le corps de la borne avec lamelles extérieures coniques et grillage anti-rongeurs.
- Filtre à poche classe G 3, accessible en déboîtant le chapeau. Evite l'aspiration de poussières et d'insectes. Pertes de charge voir diagramme ci-contre.
- Bride plate soudée sur le corps de la borne, avec trous pour fixation au sol.

■ Types LEWT-A 400 à 1000

- Borne cylindrique autoportante en acier inoxydable ou galvanisé au choix, hauteur voir tableau ci-dessous.
- Chapeau de forme CT (couvercle en pente), soudé sur le corps de la borne avec lamelles intérieures coniques et grillage anti-rongeurs.
- Filtre à poche classe G 2, accessible par porte de visite montée sur charnières. Evite l'aspiration de poussières et d'insectes. Pertes de charge voir diagramme ci-contre.
- Bride plate soudée sur le corps de la borne, avec trous pour fixation au sol.

■ Sur mesure

- Toutes les bornes de prise d'air Helios peuvent être réalisées sur mesure:
- Dimensions spéciales (hauteur et diamètre).
 - Chapeau avec couvercle de forme CK (conique), CT (en pente) ou CF (à plat).
 - Lamelles int. ou ext.
 - Avec bride de fixation plate selon DIN 24 154 T2 ou autre norme au choix du client.
 - Avec cadre de scellement livré à part.

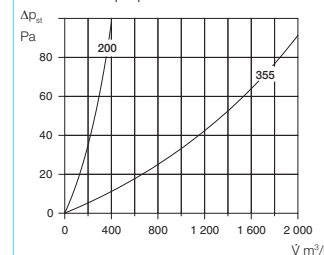
□ Matières:

- Acier inoxydable 304 ou 316 Ti, état de surface poli au grain 180
- Acier galvanisé à peindre
- Acier laqué RAL à la demande du client
- Aluminium (selon modèles)
- Cuivre (selon modèles)

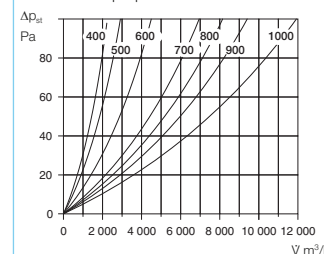
■ Information pour la pose

- L'emplacement des bornes de prise d'air est primordial pour bénéficier d'une bonne qualité d'air.
- Privilégier les endroits dégagés, loin de la circulation, des sources de pollution et accessibles pour le nettoyage du filtre. Les endroits à éviter sont:
 - les parkings de voitures
 - les abords de routes
 - la proximité de composte, fumier, animaux etc.,
 - les arbres à fleurs
 - entre deux bâtiments rapprochés.
- Un positionnement au nord ou au sud, au soleil ou à l'ombre n'a aucune influence sur la température de l'air.

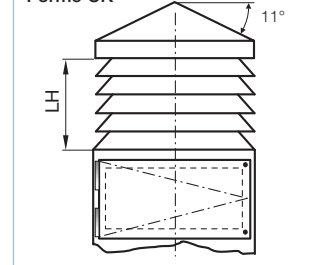
Pertes de charge borne DN 200 - 355 avec filtre G 3 propre



Pertes de charge borne DN 400 - 1000 avec filtre G2 propre



Forme CK



Type	Version Inox	Version Galva	Débit d'air* m³/h	Nombre de lamelles	Dimensions (mm)					Poids kg	Filtre de rechange	
	N° Réf.	N° Réf.			GH	RL	LH	ø D	ø L		Type	N° Réf.
LEWT-A 200	2992	83671	300	5	1400	1150	200	200	380	20	ELF-LEWT-A 200 ¹⁾	2975
LEWT-A 355	81923	81922	1600	5	1400	1050	300	355	550	36	ELF-LEWT-A 355	81925
LEWT-A 400	83636	81936	1800	5	1500	1002	350	400	484	37	ELF-LEWT-A 400	83664
LEWT-A 500	83637	81938	2050	5	1500	983	350	500	584	47	ELF-LEWT-A 500	83665
LEWT-A 600	83638	81940	3200	6	1600	993	420	600	705	63	ELF-LEWT-A 600	83666
LEWT-A 700	83639	81941	5000	7	2000	1304	490	700	810	87	ELF-LEWT-A 700	83667
LEWT-A 800	83640	81942	6000	7	2000	1284	490	800	904	99	ELF-LEWT-A 800	83668
LEWT-A 900	83641	81943	6900	7	2000	1265	490	900	1004	112	ELF-LEWT-A 900	83669
LEWT-A 1000	83642	81939	8600	8	2250	1436	560	1000	1105	140	ELF-LEWT-A 1000	83670

* Conseillé à 60 Pa de perte de charge filtre propre ¹⁾ 1 jeu = 3 pièces

LEWT-T 200



Dim. en mm

Traversée de mur
LEWT-T 200 N° Réf. 16097

Description

- Traversée de mur en polypropylène, revêtement ext. granuleux.
- Diamètre intérieur 200 mm.
- Livré avec 1 joint profilé DN 200.
- Ne convient pas pour utilisation en nappe phréatique.

LEWT-F



Double-Té avec siphon
LEWT-F N° Réf. 2967

Description

- Double-té DN 200 en acier galvanisé avec joints à lèvres pour raccordement sur traversée de mur, avec trappe de nettoyage, collecteur de condensats, siphon et couvercle de fermeture.

LEWT-MU



Manchon de liaison
LEWT-MU N° Réf. 2971

Description

- Manchon femelle moulé en PP DN 200. Livré avec 2 joints profilés DN 200.
- Classe d'étanchéité IP 68.
- Joint supplémentaire type LEWT-J 200 N° Réf. 93955.

TE



Té de maintenance
TE N° Réf. 83368

Description

- Té DN 200 en acier galvanisé avec joints à lèvres pour raccordement sur traversée de mur ou manchon de liaison, livré avec couvercle de fermeture.

LEWT-Y



Culotte de dérivation
LEWT-Y 200 N° Réf. 9347

Description

- Culotte de dérivation à 45° en PVC DN 200.
- Equipée de 3 manchons femelles avec joints à lèvres.
- En terrain humide ou en cas de présence de nappe phréatique, utiliser impérativement les raccords de liaison LEWT-RY.

LEWT-BYPASS



Bypass 3 voies motorisé
LEWT-BYPASS N° Réf. 93917

Description

- Bypass 3 voies motorisé DN 200 en acier galvanisé avec joints à lèvres.
- Servomoteur à commande tout ou rien ou 3 points, 1~ 230 V 50 Hz, IP 54 avec inversion du sens de rotation par commutateur.

LEWT-RY



Raccord de liaison
LEWT-RY 200 N° Réf. 81935

Description

- Raccord de liaison en polypropylène pour l'assemblage du conduit géothermique DN 200 avec la culotte de dérivation LEWT-Y 200.
- Classe d'étanchéité de l'ensemble: IP 68.
- Livré avec un joint profilé DN 200.

LEWT-RM



Registre étanche motorisé
LEWT-RM 125 N° Réf. 83649
LEWT-RM 160 N° Réf. 83650
LEWT-RM 200 N° Réf. 83651

Description

- Registre étanche motorisé en acier galvanisé avec joints à lèvres.
- Servomoteur à commande tout ou rien ou 3 points, 1~ 230 V 50 Hz, IP 54 avec inversion du sens de rotation par commutateur.

Grillage avertisseur

NOUVEAU!



Grillage avertisseur violet
N° Réf. 81937

- Livré en rouleau de 50 m (largeur 0,5 m).
- A placer 30 cm au-dessus du conduit géothermique.

LEWT-S



Régulation électronique
LEWT-S N° Réf. 83648

Description

- Régulation électronique en coffret plastique gris clair, livré avec une sonde PT 100 à installer sur un mur extérieur.
- Permet la commande d'un servomoteur de bypass en commande tout ou rien: air ext. direct / échangeur géothermique.

LEWT-BLUE GEL

NOUVEAU!



Gel alimentaire
LEWT-B..G.. 250 N° Réf. 72450
LEWT-B..G.. 800 N° Réf. 72451
LEWT-B..G.. 2500 N° Réf. 72452
LEWT-B..G.. 5000 N° Réf. 72453

- Facilite l'assemblage des tubes et raccords en PE-HD avec joints profilés.
- Quantité conseillée par joint: 80 g pour DN 200, 100 g pour DN 250, 120 g pour DN 300.

- Sélecteur en façade avec commande manuelle: air extérieur direct / puits canadien ou automatique selon régulation.
- Affichage digital de la température extérieure
- Touche de fonction pour modification des points de consignes.
- Presse étoupes pour le passage des câbles

Caractéristiques techniques

Tension alimentation	230 V - 50 Hz
Réglage usine T° hiver	10 °C
Réglage usine T° été	20 °C
Long. max. câble sonde PT 100	25 m
Câble sonde*	2 x 0,75 mm²
Dim. boîtier régul.	L 200 x l 150 x h 150 mm
Dim. sonde ext.	L 60 x l 35 x h 20 mm
Poids env.	2,0 Kg

* Fourniture client