



**EN**

**A PICTURE**  
Rain sensor Ondeis 24 V DC  
Rain sensor Ondeis  
Sensor for measuring rain and snow.

**B MOUNTING**  
Wall or mast fixing.  
**[1]** Fixing at a 90° angle  
**[2]** Wall fixing  
Fixing with screws  
**[3]** Mast fixing  
Fixing with UV resistant cable tie  
**[4]** Click "Ondeis" into holder

**C WIRING**  
**[1] Ondeis 24 V DC**  
a. Supply voltage 24 V DC (polarised)  
Red (+)  
Black (-)  
b. Output contacts  
Black 1 (contact)  
Black 2 (contact)  
**[2] Ondeis**  
c. Supply voltage  
100 V - 230 V AC  
Brown (phase)  
Blue (neutral)  
d. Output contacts  
Black 1 (contact)  
Black 2 (contact)

⚠ To be used with all controllers with input for potential free sensors. Contact rating see technical data.

**DE**

**A ABBILDUNG**  
Regensensor Ondeis 24 V DC  
Regensensor Ondeis  
Sensor zur Messung von Regen und Schnee.

**B MONTAGE**  
Wand- oder Mastmontage.  
**[1]** Befestigung im 90° Winkel  
**[2]** Wandmontage:  
Haltebefestigung mit Schrauben  
**[3]** Mastmontage: Haltebefestigung mit UV-beständigem Kabelbinder  
**[4]** "Ondeis" in Halter einrasten

**C VERDRÄHTUNG**  
**[1] Ondeis 24 V DC**  
a. Versorgungsspannung 24 V DC (verpolarungssicher)  
Rot (+)  
Schwarz (-)  
b. Ausgangskontakte  
Schwarz 1 (Kontakt)  
Schwarz 2 (Kontakt)  
**[2] Ondeis 230 V AC**  
c. Versorgungsspannung 100 V - 230 V AC  
Braun (Phase)  
Blau (Neutral)  
d. Ausgangskontakte  
Schwarz 1 (Kontakt)  
Schwarz 2 (Kontakt)

⚠ Zur Verwendung mit allen Steuergeräten mit Eingang für potenzialfreie Sensoren. Kontaktbelastbarkeit siehe technische Daten.

**PT**

**A IMAGEM**  
Sensor de chuva Ondeis 24 V CC  
Sensor de chuva Ondeis  
Sensor para a medição de chuva e neve.

**B FIXAÇÃO**  
Fixação em parede ou postes.  
**[1]** Fixação a um ângulo de 90°  
**[2]** Fixação na parede  
Fixação com parafusos  
**[3]** Fixação em postes  
Fixação com braçadeira de cabos resistente a UV  
**[4]** Clique em "Ondeis" no suporte

**C CABLAGEM**  
**[1] Ondeis 24 V CC**  
a. Tensão de alimentação 24 V CC (polarizada)  
Vermelho (+)  
Preto (-)  
b. Contactos de saída  
Preto 1 (contacto)  
Preto 2 (contacto)  
**[2] Ondeis**  
c. Tensão de alimentação 100 V - 230 V CA  
Castanho (fase)  
Azul (neutro)  
d. Contactos de saída  
Preto 1 (contacto)  
Preto 2 (contacto)

⚠ Deve ser utilizado com todos os controladores com entrada para sensores sem potencial. Classificação de contacto, consulte os dados técnicos.

**DA**

**A BILLEDER**  
Regnsensoren Ondeis 24 V DC  
Regnsensoren Ondeis  
Sensor til måling af regn og sne.

**B MONTERING**  
Væg- eller mastmontage.  
**[1]** Montering i 90° vinkel  
**[2]** Vægmontage  
Montering med skruer  
**[3]** Mastmontage  
Montering med UV bestandige kabelbindere  
**[4]** Klips "Ondeis" på holderen

**C KABLING**  
**[1] Ondeis 24 V DC**  
a. Forsyningsspænding 24 V DC (polariseret)  
Rød (+)  
Sort (-)  
b. Udgangskontakter  
Sort 1 (kontakt)  
Sort 2 (kontakt)  
**[2] Ondeis**  
c. Forsyningsspænding 100 V - 230 V AC  
Brun (Fase)  
Blå (Nul)  
d. Udgangskontakter  
Sort 1 (kontakt)  
Sort 2 (kontakt)

⚠ Kan bruges til alle stylinger med indgang til potentialefri sensorer. Kontaktbelastning, se tekniske data.

**FR**

**A IMAGE**  
Capteur pluie Ondeis 24 V CC  
Capteur pluie Ondeis  
Capteur de mesure de pluie et de neige.

**B INSTALLATION**  
Fixation murale ou sur un mât.  
**[1]** Fixation suivant un angle de 90°  
**[2]** Fixation murale  
Fixation à l'aide des vis  
**[3]** Fixation sur un mât  
Fixation avec câble résistant aux UV  
**[4]** Clipser l'« Ondeis » sur le support

**C CÂBLAGE**  
**[1] Ondeis 24 V CC**  
a. Alimentation 24 V CC (polarisée)  
Rouge (+)  
Noir (-)  
b. Contacts de sortie  
Noir 1 (contact)  
Noir 2 (contact)  
**[2] Ondeis**  
c. Tension d'alimentation 100 V - 240 V CA  
Marron (phase)  
Bleu (neutre)  
d. Contacts de sortie  
Noir 1 (contact)  
Noir 2 (contact)

⚠ Peut être utilisé avec tous les contrôleurs ayant une entrée libre de potentiel. Capacité de charge du contact, voir Caractéristiques techniques.

**IT**

**A DESCRIZIONE DEL PRODOTTO**  
Sensore di pioggia Ondeis 24 V DC  
Sensore di pioggia Ondeis  
Sensore pioggia e neve.

**B MONTAGGIO**  
Fissaggio a muro o su supporto.  
**[1]** Fissaggio con un angolo di 90°  
**[2]** Fissaggio a muro  
Fissaggio con viti  
**[3]** Fissaggio su supporto  
Fissaggio con cavi resistenti ai raggi UV  
**[4]** Montare "Ondeis" sul supporto

**C COLLEGAMENTO ELETTRICO**  
**[1] Ondeis 24 V DC**  
a. Tensione di alimentazione 24 V DC (polarizzata)  
Rosso (+)  
Nero (-)  
b. Contatti di uscita  
Nero 1 (contatto)  
Nero 2 (contatto)  
**[2] Ondeis**  
c. Tensione di alimentazione 100 V - 230 V AC  
Marrone (fase)  
Blu (neutro)  
d. Contatti di uscita  
Nero 1 (contatto)  
Nero 2 (contatto)

⚠ Da usare con automatismi a contatto pulito. Vedere scheda tecnica per la portata dei contatti.

**SV**

**A BILD**  
Regnsensorn Ondeis 24 V DC  
Regnsensorn Ondeis  
Regn- och snösensor

**B INSTALLATION**  
Vägg- eller mastmontage.  
**[1]** Fäst i 90° vinkel  
**[2]** Vägmontage  
Fäst med skruvar  
**[3]** Mastmontage  
Fäst med UV-beständigt buntband  
**[4]** Montera "Ondeis" i fästet

**C KABLAGE**  
**[1] Ondeis 24 V DC**  
a. Matning 24 V DC (polaritet)  
Röd (+)  
Svart (-)  
b. Utgångskontakter  
Svart 1 (kontakt)  
Svart 2 (kontakt)  
**[2] Ondeis**  
c. Matning  
100 V - 230 V AC  
Brun (fas)  
Blå (neutral)  
d. Utgångskontakter  
Svart 1 (kontakt)  
Svart 2 (kontakt)

⚠ För användning med alla styrenheter med ingång för potentialfria sensorer. Se den tekniska informationen för uppgifter om kontaktklassificering.

**FI**

**A KUVA**  
Sadensensori Ondeis 24 V DC  
Sadensensori Ondeis  
Vesi- ja lumisadeanturi.

**B ASENNUS**  
Seinä- tai mastoasennus.  
**[1]** Kiinnitys 90° kulmaan  
**[2]** Seinäasennus  
Kiinnitys ruuveilla  
**[3]** Mastoasennus  
Kiinnitys UV-suojatuilla nipussiteillä  
**[4]** Paina "Ondeis" kiinnitysalustaan

**C KAAPELOINNIT**  
**[1] Ondeis 24 V DC**  
a. Syöttöjännite 24 V DC (polarisoitu)  
Punainen (+)  
Musta (-)  
b. Lähtevä kontakti  
Musta 1 (kontakti)  
Musta 2 (kontakti)  
**[2] Ondeis**  
c. Syöttöjännite 100 V - 230 V AC  
Ruskea (vaihe)  
Sininen (nolla)  
d. Lähtevä kontakti  
Musta 1 (kontakti)  
Musta 2 (kontakti)

⚠ Voidaan käyttää potentiaalivapailla liittimillä varustettujen ohjainlaitteiden kanssa. Katso kontaktiliukitus teknisistä tiedoista.

**NL**

**A AFBEELDING**  
Regensensor Ondeis 24 V DC  
Regensensor Ondeis  
Sensor voor het meten van regen en sneeuw.

**B MONTAGE**  
Wandmontage of montage op de mast.  
**[1]** Gemonteerd onder een hoek van 90°  
**[2]** Wandmontage  
Bevestiging met schroeven  
**[3]** Montage op de mast  
Bevestiging met UV-bestendige tie-raps  
**[4]** "Ondeis" in de houder bevestigen

**C BEDRADING**  
**[1] Ondeis 24 V DC**  
a. Voeding 24 V DC (polariteitongevoelig)  
Rood (+)  
Zwart (-)  
b. Uitgangscntacten  
Zwart 1 (contact)  
Zwart 2 (contact)  
**[2] Ondeis**  
c. Voeding 100 V - 230 V AC  
Bruin (fase)  
Blauw (0)  
d. Uitgangscntacten  
Zwart 1 (contact)  
Zwart 2 (contact)

⚠ Te gebruiken bij alle besturingen met potentiaalvrije contacten. Zie de technische gegevens voor de belastbaarheid van de contacten

**ES**

**A IMAGEN**  
Sensor de lluvia Ondeis 24 V DC  
Sensor de lluvia Ondeis  
Sensor medidor de lluvia y nieve.

**B INSTALACIÓN**  
Fijación mural o en mástil.  
**[1]** Fijación en ángulo de 90°  
**[2]** Fijación mural  
Fijación mediante tornillos  
**[3]** Fijación en mástil  
Fijación con sujetacables resistente a los rayos UV.  
**[4]** Encaje a presión "ondeis" en el soporte

**C CABLEADO**  
**[1] Ondeis 24 V DC**  
a. Tensión de alimentación de 24 V DC (polarizada)  
Rojo (+)  
Negro (-)  
b. Interruptores de salida  
Negro 1 (interruptor)  
Negro 2 (interruptor)  
**[2] Ondeis**  
c. Tensión de alimentación de 100 V - 230 V AC  
Marrón (fase)  
Azul (neutro)  
d. Interruptores de salida  
Negro 1 (interruptor)  
Negro 2 (interruptor)

⚠ Puede utilizarse con cualquier sistema de mando que disponga de entrada para sensores libres de potencial. Para más información sobre la capacidad de contacto, consulte los datos técnicos.

**NO**

**A BILD**  
Regnsensoren Ondeis 24 V DC  
Regnsensoren Ondeis  
Sensor for måling av regn og snø.

**B MONTERING**  
Monter på vegg eller mast.  
**[1]** Monter ved 90° vinkel  
**[2]** Veggmontering  
Monter med skruer  
**[3]** Mast feste  
Fest med UV-bestendig strips  
**[4]** Klikk "Ondeis" i holderen

**C KABLING**  
**[1] Ondeis 24 V DC**  
a. Matespenning 24 V DC (polarisert)  
Rød (+)  
Svart (-)  
b. Kontaktutgang  
Svart 1 (kontakt)  
Svart 2 (kontakt)  
**[2] Ondeis**  
c. Matespenning 100 V - 230 V AC  
Brun (fase)  
Blå (nøytral)  
d. Kontaktutgang  
Svart 1 (kontakt)  
Svart 2 (kontakt)

⚠ Til bruk med alle kontrollere med potensial frie sensorer. Kontakt info se teknisk data.

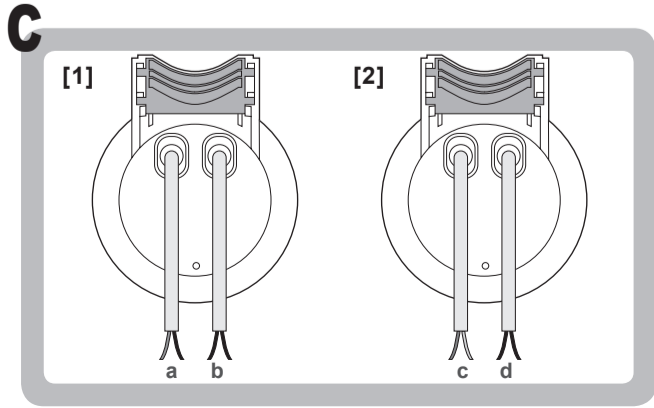
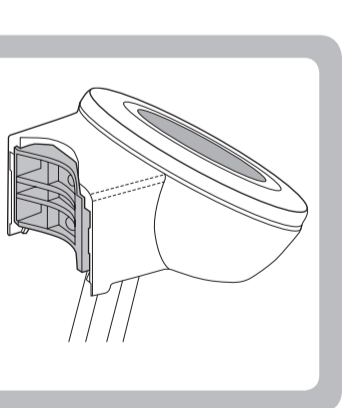
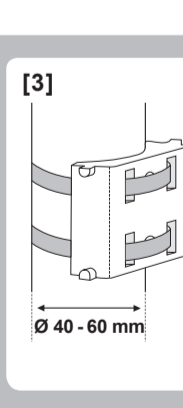
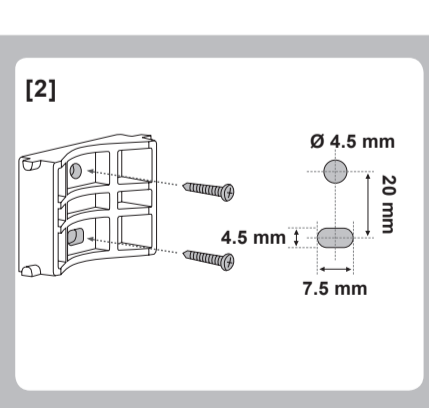
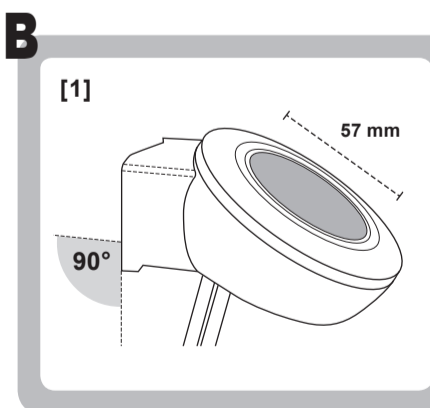
**EL**

**A ΕΙΚΟΝΑ**  
Αισθητήρας βροχής Ondeis 24 V DC  
Αισθητήρας βροχής Ondeis  
Αισθητήρας μέτρησης βροχής και χιονιού.

**B ΤΟΠΟΘΕΤΗΣΗ**  
Στερέωση σε τοίχο ή ιστό.  
**[1]** Στερέωση σε γωνία 90°  
**[2]** Επιτοίχια στερέωση  
**[3]** Στερέωση σε ιστό  
Στερέωση με συρματοδέτη που είναι ανθεκτικός στην υπεριώδη ακτινοβολία (UV)  
**[4]** Πιέστε τον αισθητήρα Ondeis στη βάση για να ασφαλίσει (κλικ)

**C ΚΑΛΩΔΙΩΣΗ**  
**[1] Ondeis 24 V DC**  
a. Τάση τροφοδοσίας 24 V DC (πολωμένη)  
Κόκκινο (+)  
Μαύρο (-)  
b. Επαφές εξόδου  
Μαύρο 1 (επαφή)  
Μαύρο 2 (επαφή)  
**[2] Ondeis**  
c. Τάση τροφοδοσίας 100 V - 230 V AC  
Καφέ (φάση)  
Μπλε (ουδέτερο)  
d. Επαφές εξόδου  
Μαύρο 1 (επαφή)  
Μαύρο 2 (επαφή)

⚠ Προς χρήση με πίνακες ελέγχου με είσοδο πολλαπλών χρήσεων. Ονομαστικά χαρακτηριστικά επαφών, δείτε τα τεχνικά στοιχεία.



Notes