

Important : notre société dégage toute responsabilité en cas de dysfonctionnements ou de dommages, quelle qu'en soit la nature, dus au non respect des présentes préconisations.

EXIGENCES DE SÉCURITÉ ET NORMATIVES

Important :

Avant la mise en oeuvre et l'utilisation du produit, suivre toutes les exigences de sécurité et les instructions décrites dans les guides/notices ci-joints.

INSTRUCTIONS IMPORTANTES DE SÉCURITÉ POUR L'INSTALLATION

MISE EN GARDE : instructions importantes de sécurité. Suivre toutes les instructions des différentes notices car une installation incorrecte peut conduire à des blessures graves.

- Installer visiblement les dispositifs de commande fixes, **à une hauteur comprise entre 0,9 et 1,3 m** ;
- **Avant l'intervention, couper l'alimentation électrique.**

Wichtig: unsere Gesellschaft übernimmt keinerlei Haftung für Beschädigungen und Funktionseinschränkungen, die auf die Mißachtung der Montageanweisungen zurückzuführen sind.

SICHERHEITS- UND NORMVORSCHRIFTEN

Wichtig:

Bevor Sie das Produkt in Betrieb nehmen, befolgen Sie bitte alle nachfolgend beschriebenen Sicherheits- und Montageanleitungen.

WICHTIGE SICHERHEITSVORSCHRIFTEN FÜR DIE INSTALLATION

VORWARNUNG : Wichtige Sicherheitshinweise. Folgen Sie allen Anweisungen der verschiedenen Anleitungen, da eine nicht korrekte Installation zu schweren Verletzungen führen kann.

- Benutzen Sie alle vorgesehenen Befestigungspunkte, **zwischen einer Höhe von 0,9 und 1,3 Meter** ;
- **Schalten Sie grundsätzlich vor jedem Eingriff an der Elektrik den Strom ab.**



RC11 0019 03
Informations susceptibles de modifications sans préavis
Änderungen vorbehalten

Dépose de l'axe + moteur (si besoin, déclipper le point fixe du moteur)

Bauen sie den Motor und die Welle aus (Falls nötig Befestigungspunkt des Motors entfernen nach dem Ausbau der Welle)

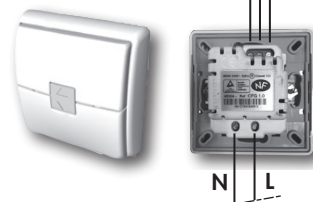
1

Couper l'alimentation électrique
Bitte den Strom abschalten

2a

Inverseur FG / Schalter FG

phase (L) - neutre (N)
Phase (L) - Nullleiter (N)



Débrancher l'inverseur et repérer les fils phase (L) et neutre (N), ils devront alimenter le moteur RG.

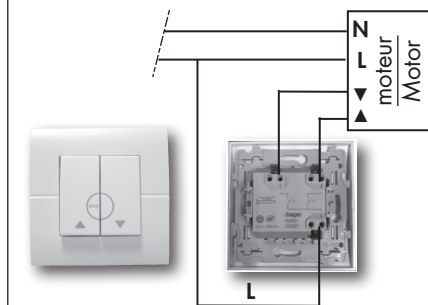
Attention au cheminement du câble

Schalter ausstecken und die Kabel Phase und Nullleiter ausfindig machen. Sie versorgen den Motor RG mit Strom.
Achtung beim Verlegen des Kabels

2b

Inverseur MG / Schalter MG

Débrancher l'inverseur et débrancher le moteur
Schalter und Motor ausstecken

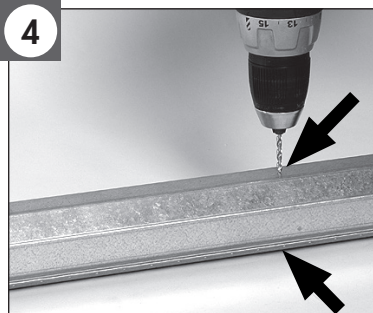


3

Après avoir déposé l'axe, retirer le palier (ou tiroir) du point fixe moteur - conserver vis et palier

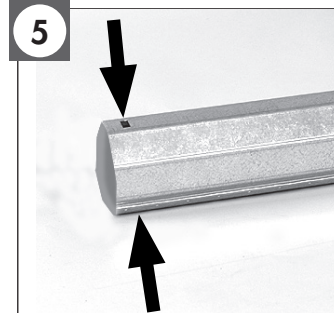
Nachdem sie die Welle abgebaut haben, entnehmen sie das Lager vom Fixpunkt des Motors - Schrauben und Lager aufhalten

4



Percer les 2 rivets
Bohren sie die 2 Nieten auf

5

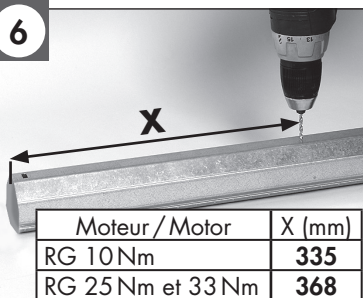


Déclipper les 2 ergots puis retirer le moteur
Drücken sie die beiden Haken an der Welle nach Innen und ziehen sie den Motor heraus

Montage du nouveau moteur RG dans l'axe

Montage des neuen Motors RG in die Welle

6

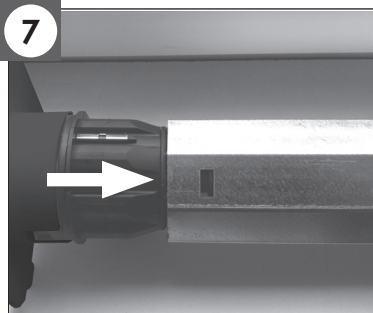


Percer 2 trous Ø 4,2 mm à la cote X, sur les mêmes faces que ceux existants

Bohren Sie 2 Löcher (Ø 4,2 mm) im Abstand von X auf der Seite auf der bereits Löcher existierend

Moteur / Motor	X (mm)
RG 10Nm	335
RG 25 Nm et 33 Nm	368

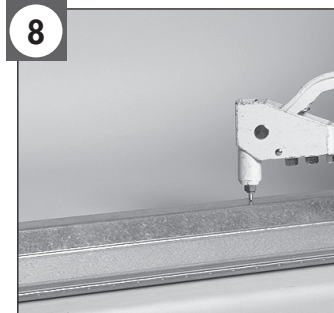
7



Clipper le moteur RG dans l'axe

Arretieren sie den Motor RG in der Welle

8



Riveter le nouveau moteur avec 2 rivets 4x8.

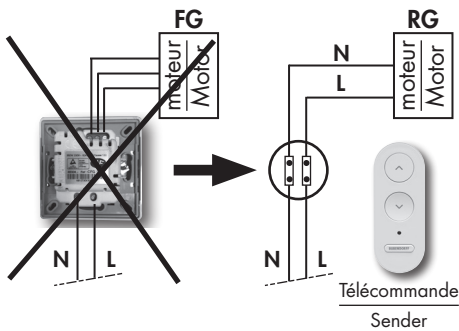
Remonter l'axe.

Befestigen Sie den neuen Motor mit 2 Nieten 4x8.
Welle wieder aufbauen.

Branchement du nouveau moteur RG

Anschluß des neuen Motors RG

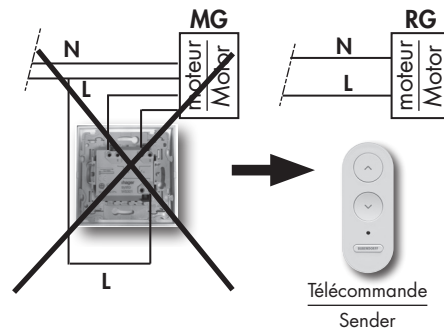
9a Branchement en remplacement FG / Anschluss Ersetzen von Motor FG



Passer le câble du RG en lieu et place de celui du FG et raccorder la phase et le neutre sur l'alimentation de l'ancien inverseur

Kabel vom Motor RG durchführen und Phase und Nullleiter mit dem vorhandenen Schalter anschliessen

9b Branchement en remplacement MG / Anschluss Ersetzen von Motor MG



Faire le branchement sur l'alimentation principale phase et neutre de l'ancien moteur

Anschluss an der Stromzuführung des zu ersetzenden Motors



Vous pouvez conserver l'utilisation de l'inverseur en lui connectant une interface universelle (disponible en service pièces) après avoir appairée celle-ci au moteur RG

Sie können die Verwendung des Schalters behalten wenn Sie ihm eine Universalschnittstelle anschliessen nach programmierung mit dem Motor RG

10 Après avoir vérifié les branchements, **remettre l'alimentation électrique.**

Nach Überprüfung der Anschlüsse, **Strom anschalten.**

Mise en service du nouveau moteur RG

Inbetriebsetzung des neuen Motors RG

11 Avec l'émetteur, faire un aller et retour de butée à butée pour vérifier le bon fonctionnement du volet.
Si besoin inverser le sens de rotation (voir procédure page suivante).

Mit dem Sender, bewegen Sie den Rollladen komplett nach unten und anschließend komplett nach oben um die Funktion zu prüfen.
Falls nötig Motordrehrichtung ändern (siehe nächste Seite).

12 Si nécessaire, refaire la procédure d'installation de la commande groupée (voir le guide de branchement - programmation F - R - RG (RC9 1001), installation sur site moteur radio RG).

Falls nötig, Gruppensteuerung neu programmieren (siehe Anschluss - Programmierung Motoren KA - FU - RG Anleitung (RC9 1001), Installation von Ort Funkmotor RG).

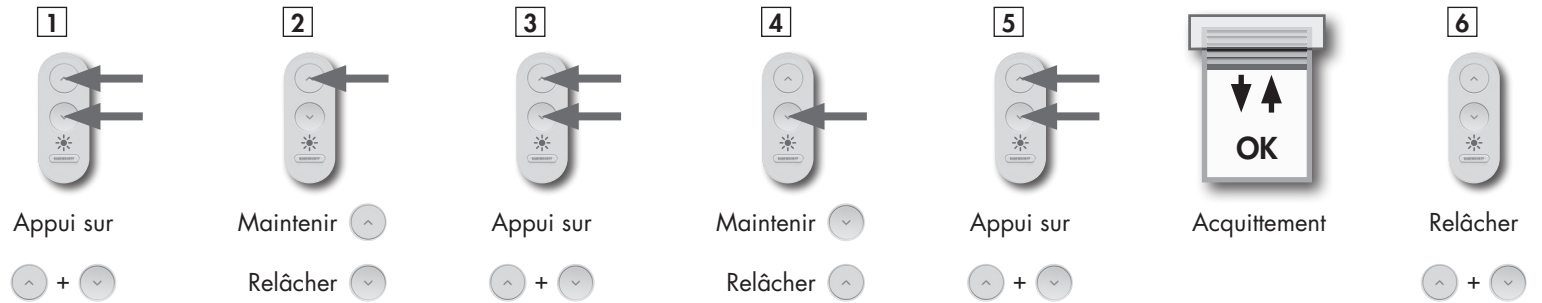
13 Fixer l'émetteur à la place de l'ancien inverseur.
Sender anstelle des alten Schalters befestigen.

Procédure d'inversion du sens de rotation du moteur

Folgende Schritte zur Änderung der Drehrichtung des Motors

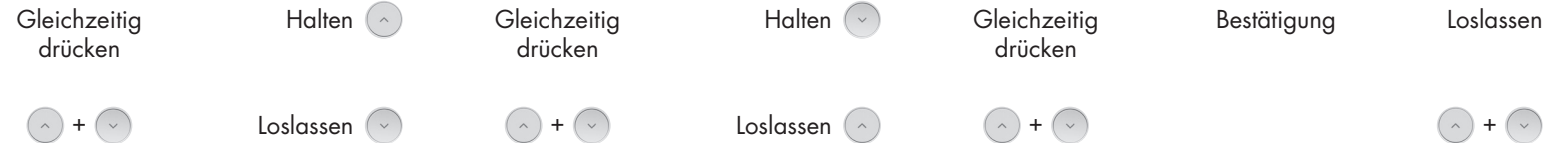
Réinitialiser la télécommande

- Ouvrir le boîtier à l'aide d'un tournevis
- Sortir la pile
- Attendre 3 secondes
- Remettre la pile
- Appui sur une touche de la télécommande jusqu'à ce que le volet réagisse (2 ou 3 appuis)
- Arrêter le volet



Neueinstellung des Handsenders

- Fernbedienung mit Schraubendreher öffnen
- Batterie entfernen
- 3 Sekunden warten
- Batterie wieder einsetzen
- Fernbedienung betätigen bis der Klappladen reagiert (2x oder 3x drücken)
- Stoppen Sie den Rollladen



Tester le bon fonctionnement du volet

Rollladen neu testen