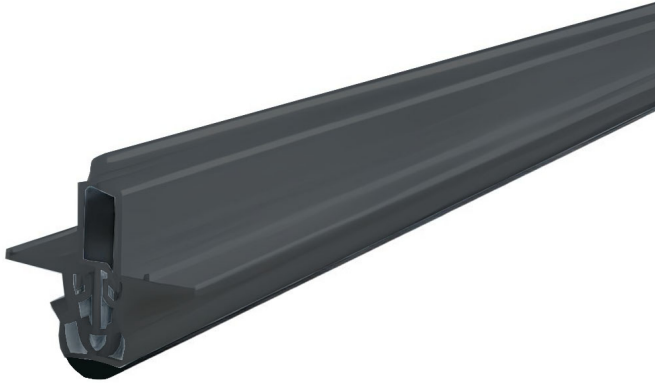
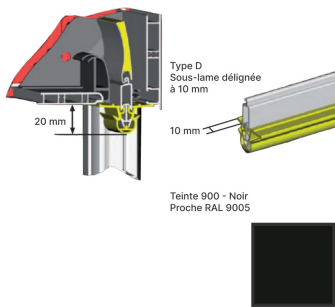


Lame finale LF6 - Bubendorff

Ajouter au panier



LAME FINALE



Référence produit : 205013 - pour volet BLOC

Lame finale en aluminium extrudé avec joint triangulaire en partie basse pour tablier P408 ou DP408. Livré avec embout anti-arrachement et sous-lame PVC en T. S'utilise uniquement avec les tabliers des produits BLOC (N,R,T). Indiquer le type de la sous-lame : 100 = lame finale normale avec sous-lame blanche, 900 = lame finale normale avec sous-lame noire, 100C = lame finale courte avec sous-lame blanche, 900C = lame finale courte avec sous-lame noire, 100D = lame finale déignée de 7mm avec sous-lame blanche, 900D = lame finale déignée de 7mm avec sous-lame blanche.

Pièce détachée 100% d'origine Bubendorff

Caractéristiques

Fabricant: Bubendorff

Origine: France

Teinte: 120 - NOIR FONCE - (RAL 9005)

Type de produit: Lame finale

Type de lames: DP408