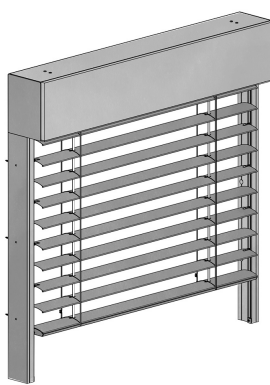
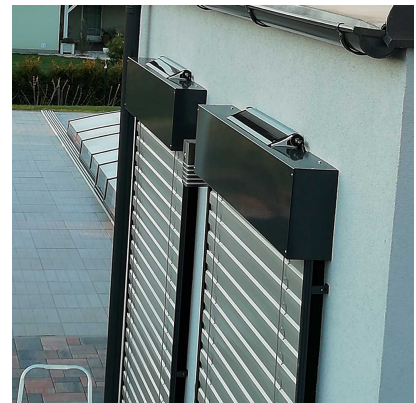
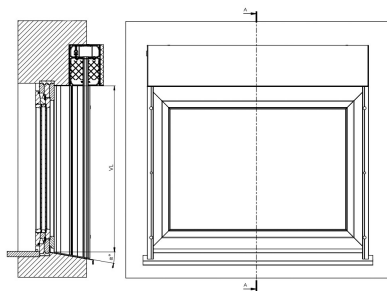
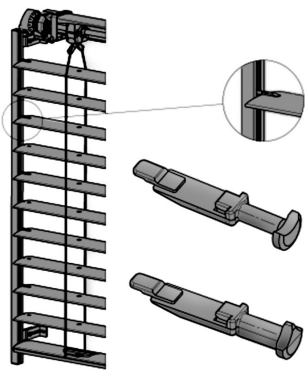
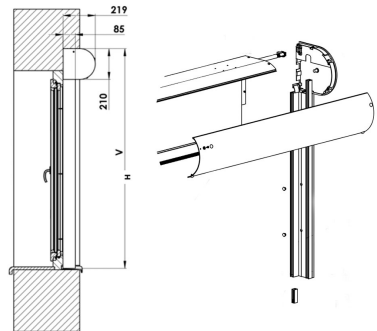
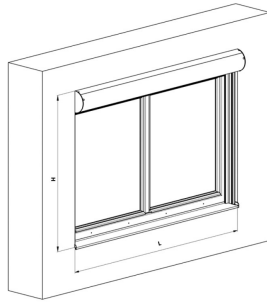
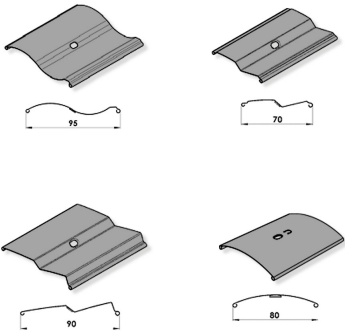




BSO autoporté avec coffre rond ou carré - option solaire

[Ajouter au panier](#)





Ce store, comme tous les stores autoportants, repose de tout son poids sur ses coulisses.

Conçu pour le montage dans les petites ouvertures, grâce à une charnière spéciale et à un montage sur boîtier excentrique, la hauteur du box est inférieure de 40 mm par rapport à la réalisation standard.

Les dimensions du coffre rond sont 210 mm de hauteur et 219 mm de profondeur.

Les dimensions du coffre carré sont 190~300 mm de hauteur et 144 mm de profondeur.

► **Caractéristiques :**

- Proposé sans moustiquaire
- Choix entre plusieurs types de lames (C80, S90, Z70 et Z90)
- Coffre en forme de demi-cercle ou carré
- Commande motorisée uniquement (baisser / monter / incliner les lames)

Caractéristiques

Fabricant: Partenaire Lacentrale-eco

Origine: Europe

Garantie: Garantie 2 ans : moteur

Fixation: Autoporté

Pose: Sous linteau

Pose de BSO: Monobloc sous linteau ou en façade

Type de Tôle: BSO dans coffre pour une pose en facade

Type de lame: Z90

Largeur maximum (L): 3505

Hauteur maximum (H): 2705

Résistance au vent: Classe 3 - 45 km / h

Motorisation: Radio SOMFY IO

Fichiers joints

Notice d'installation BSO Rond (Lacentrale-eco_-_Notice_de_montage_BSO Rond_-_2023-10.pdf, 500 Kb) [[Télécharger](#)]

Product reviews

Octobre 15, 2025

Rating: 5



Avantages: facile à poser si on est un bon bricoleur. bien prendre le temps de lire les différentes notices d'installation afin de bien comprendre l'ordre des actions à faire.

Commentaire: livraison dans les délais indiqués lors de la commande. produit fidèle aux descriptifs. tout est bien emballé et protégé. 4 heures de travail en tout pour poser mon BSO de 3,7 m de long : 1 heure pour les prises de côte et le perçage des trous pour les fixations 1 heure pour la fixation des montants et coffre 1 heure pour fixer le bloc lames/moteur (A deux personnes) 1 heure pour le raccordement électrique.

Octobre 13, 2025

Rating: 5



Commentaire: Très bon produit. Conforme à la description. Livraison dans les délais. Facile à poser pour un bon bricoleur. Dans mon cas, il fallait être deux (BSO de 3,7m de long) Une heure pour le perçage des fixations, une heure pour fixer les montants et le coffre, une heure pour fixer le bloc lamelles/moteur et une heure pour le raccordement électrique. je recommande le produit et l'accompagnement. Je repasserai une commande dans le futur.????

Mars 3, 2025

Rating: 5



Commentaire: je suis satisfait de mon Bso. Produits tout à fait conforme à ce que j'attendais, j'étais bien accompagné pour le suivi de la commande.

T. A.

Novembre 26, 2024

Rating: 5



Avantages: Très facile à poser grâce aux coulisses autoportées qui m'ont été conseillées.

Commentaire: À recommander. Délai parfaitement tenu par rapport à ce qui est annoncé. Bons conseils avant la commande. Le BSO se pose très facilement grâce aux explications reçues en amont de la commande (heureusement, car la notice n'est pas top). Avec les coulisses autoportées il suffit de fixer les coulisses au bloc moteur puis de visser les coulisses de chaque côté sous le linteau de la fenêtre. Utilisé dans le cadre d'une rénovation, je vais en commander trois autres pour les autres fenêtres. La tôle reste très discrète et moderne. Moteur Somfy IO un peu cher mais qui permet de tout centraliser. Je ne regrette pas.

Ce document a été créé le: Mai 12, 2026