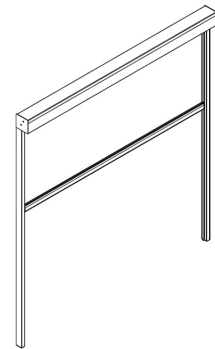
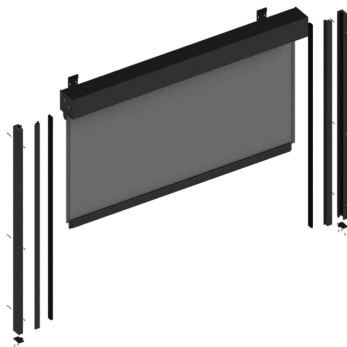
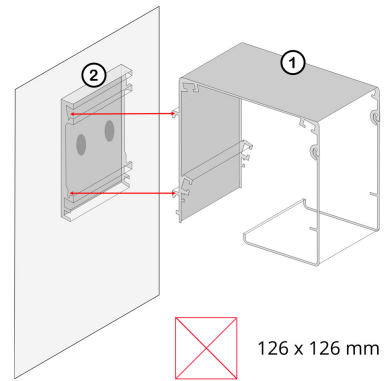
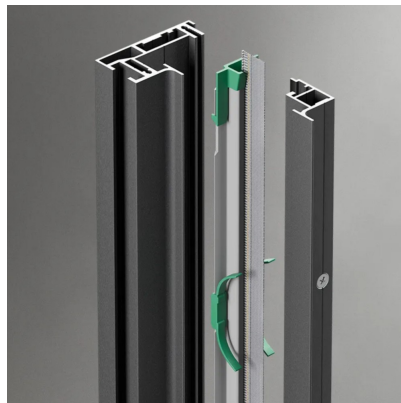
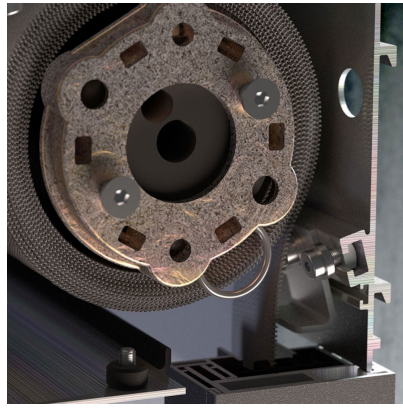




Store zip enrrouleur pour pergola

[Ajouter au panier](#)



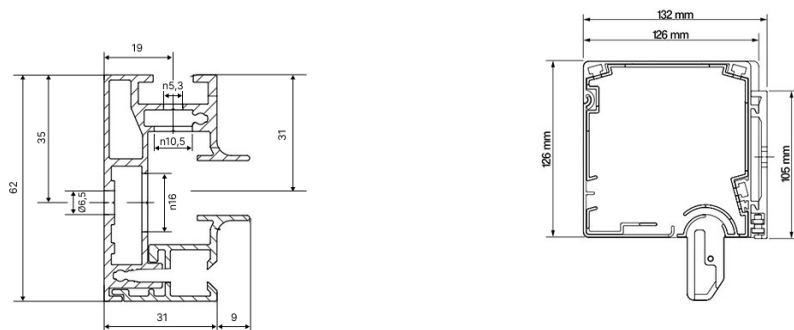


Store Screen enrouleur avec toile zip pour pergola

Les stores enrouleurs textiles sont un dispositif de protection solaire vertical, destiné à un usage intérieur, contre une fenêtre, comme extérieur, contre une pergola.

Ils se caractérisent par une grande résistance aux conditions climatiques.

Ces produits réduisent le chauffage excessif des pièces, éliminent les reflets de la lumière et améliorent le confort de travail sur les écrans d'ordinateur.



Caractéristiques globales :

- > Largeur du système 1m à 4m (Screen classique) et 4 m à 5 m (Screen Large)
- > Structure des stores en aluminium extrudé
- > Mécanisme de fermeture à glissière
- > Accès à la révision de l'avant du système
- > Un guide de deux pièces avec un système de joints de compensation
- > Commande automatique
- > Système autoportant

Caractéristiques du système de commande électrique :

- > Tension - 230V / 50Hz
- > Puissance - de 120 à 200 W
- > Courant consommé - de 0.5 à 0.8 A
- > Niveau de protection - IP44

Quelle est la différence entre le Screen classique et le Screen Large ?

Les systèmes se distinguent par les dimensions maximales disponibles (voir plus haut).

De plus, le Screen Large dispose d'un tube d'enroulement renforcé en aluminium.

Pour le reste, les deux systèmes sont semblables.

Pour vous abriter du soleil, et ainsi profiter de votre pergola, découvrez également nos panneaux coulissants pour pergola. Disponible avec les lames ou une toile

Caractéristiques

Fabricant: Partenaire Lacentrale-eco

Origine: France ou Europe

Résistance au vent: Classe 6 - 90 km / h

Pergola

Type de produit: Accessoire

Fichiers joints

Notice de la télécommande Situo IO 1 (situo-1-5-io-pure-2.pdf, 6,803 Kb) [[Télécharger](#)]

Ce document a été créé le: Mai 12, 2026