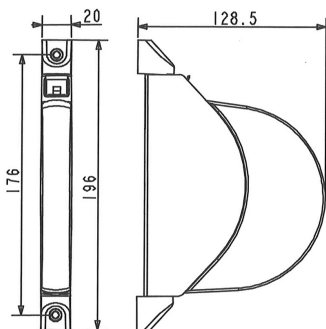
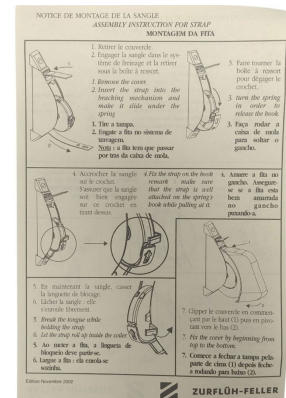


Enrouleur Blanc OPEN arrondi sans sangle ressort tendu, blanc

Ajouter au panier



Enrouleur de volet roulant sans sangle

- Pour sangle de largeur 12 à 15 mm
- Capacité d'enroulement : 4,50 m
- Entraxe de fixation : 176 mm
- EAN 3701127263978

Caractéristiques :

Lenrouleur OPEN est constitué :

- dun boîtier en ABS teinté masse, finition grainée
- dun capot en ABS teinté masse, finition polie glace
- de 2 équerres en ABS teintées masse, finition grainée
- dune bride de freinage en acier carbonitruré et zingué
- dun mécanisme de rappel composé dun ressort en acier logé dans une boîte en polypropylène.

Particularités :

- Pivote librement sur 180°.
- La bride de freinage est masquée dans le boîtier afin éviter les descentes brusques
- Epaisseur 20 mm.
- Capacité de rappel : 4,5 m de sangle ou 3,5 m de cordon.
- Le capot se monte et se démonte très facilement par simple clippage.
- Livré systématiquement en sachet individuel avec notice utilisation.

Version sans sangle :

Enrouleur livré boîte à ressort tendue pour une mise en uvre rapide sur site.

Egalement dispo en version [enrouleur de sangle de volet roulant avec 5,5 mètres](#)

Fausses manuvres :

Test NF Fermetures suivant la norme NF EN 12194.

Cet enrouleur a satisfait aux différents essais selon cette norme (Essai ZF N° 041013mo8885).

Endurance et certification :

Test NF Fermetures suivant la norme NF EN 14201.

Ce produit a satisfait aux essais dendurance sur 20000 manuvres (10000 cycles) avec un effort de traction sur la sangle restant inférieur à 90 N (classe E2 de la certification NF fermetures). (Essai ZF N°041013mo8885).

Corrosion et certification :

Test NF Fermetures suivant la norme NF ISO 9227

Après un séjour en brouillard salin de 48 heures, l'aspect de l'enrouleur reste inchangé (Classe S2 de la certification NF Fermetures).

Son fonctionnement n'est pas altéré après un séjour de 240H en brouillard salin (angle limite de freinage et effort de traction pour sortie sangle).

Caractéristiques

Fabricant: Zurfluh-feller

Fichiers joints

Documentation Zurfluh-feller Enrouleur (G530.G540-Les_enrouleurs_open-B.pdf, 41 Kb) [[Télécharger](#)]

Product reviews

Pass 69

Octobre 24, 2024

Rating: 5



Avantages: J'ai retiré mon produit sur place. Equipe très sympathique et répondant bien aux questions posées. Le produit exactement identique pour mon remplacement, prix très correct.

Commentaire: J'ai retiré mon produit sur place. Equipe très sympathique et répondant bien aux questions posées. Le produit exactement identique pour mon remplacement, prix très correct.

Xavier

Août 3, 2024

Rating: 4



Commentaire: Produit conforme à la description et très facile à installer avec la notice jointe ! Livraison rapide.

Ce document a été créé le: Mai 12, 2026