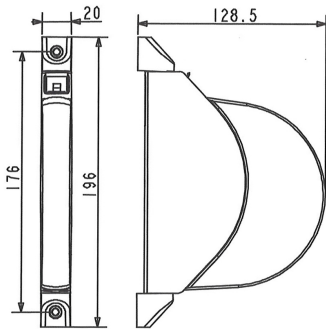




Enrouleur Blanc OPEN
arrondi, avec sangle de
5.5 mètres pour volet
roulant

[Ajouter au panier](#)



Enrouleur de sangle de volet roulant avec 5,5 m de sangle

- Pivote à 180°
- Largeur sangle 14mm
- Longueur sangle 5,5 m
- Entraxe de fixation : 176 mm

Caractéristiques :

L'enrouleur OPEN est constitué :

- d'un boîtier en ABS teinté masse, finition grainée
- d'un capot en ABS teinté masse, finition polie glace
- de 2 équerres en ABS teintées masse, finition grainée
- d'une bride de freinage en acier carbonitruré et zingué
- d'un mécanisme de rappel composé d'un ressort en acier logé dans une boîte en polypropylène.

Particularités :

- Pivote librement sur 180°.
- La bride de freinage est masquée dans le boîtier afin d'éviter les descentes brusques
- Epaisseur 20 mm.
- Capacité de rappel : 4,5 m de sangle ou 3,5 m de cordon.
- Le capot se monte et se démonte très facilement par simple clippage.
- Livré systématiquement en sachet individuel avec notice d'utilisation.

Existe aussi en version [enrouleur de volet roulant sans sangle](#)

Enrouleur livré boîte à ressort tendue pour une mise en œuvre rapide sur site.

Fausses manœuvres :

Test NF Fermetures suivant la norme NF EN 12194.

Cet enrouleur a satisfait aux différents essais selon cette norme (Essai ZF N° 041013mo8885).

Endurance et certification :

Test NF Fermetures suivant la norme NF EN 14201.

Ce produit a satisfait aux essais d'endurance sur 20000 manœuvres (10000 cycles) avec un effort de traction sur la sangle restant inférieur à 90 N (classe E2 de la certification NF fermetures). – (Essai ZF N°041013mo8885).

Corrosion et certification :

Test NF Fermetures suivant la norme NF ISO 9227

Après un séjour en brouillard salin de 48 heures, l'aspect de l'enrouleur reste inchangé (Classe S2 de la certification NF Fermetures).

Son fonctionnement n'est pas altéré après un séjour de 240H en brouillard salin (angle limite de freinage et effort de traction pour sortie sangle).

Caractéristiques

Fabricant: Zurfluh-feller

Fichiers joints

Documentation Zurfluh-feller enrouleur (G530.G540-Les_enrouleurs_open-B.pdf, 41 Kb) [[Télécharger](#)]

Product reviews

Février 10, 2025

Rating: 5



Avantages: Identique à mon modèle, prix correct, très bien emballé

Inconvénients: rien

Commentaire: voir ci dessus