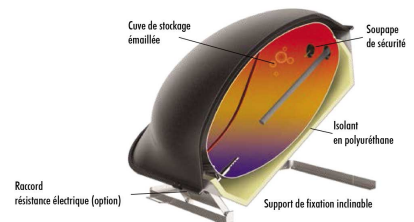
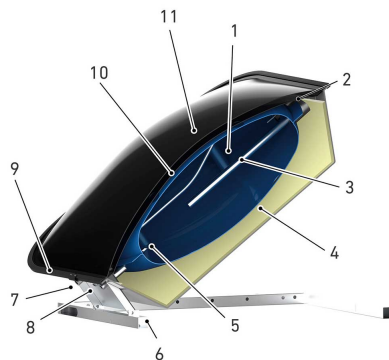
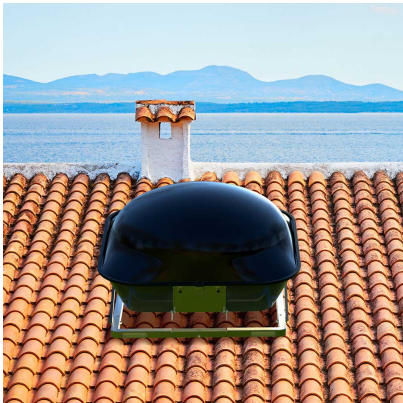
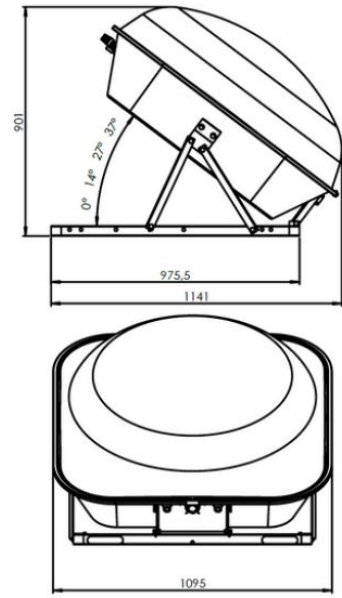
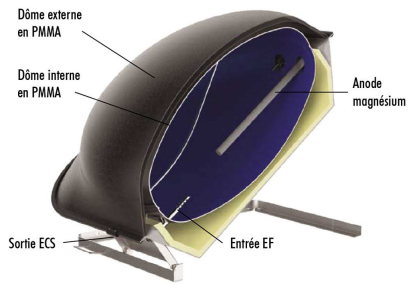


Chauffe eau solaire Monobloc TOP DOME 200L

[Ajouter au panier](#)





Chauffe-eau solaire Top Dome 200L

Kit d'accumulation sanitaire solaire qui ne requiert pas d'installation sophistiquée. Il peut fournir de l'eau chaude sanitaire instantanée avec une mise en œuvre simple et rapide, et cela, grâce à son réservoir/absorbeur solaire d'accumulation incorporé d'une capacité d'environ 200 litres.

Il est doté d'une surface captante d'approximativement 1 m² et peut-être facilement installé sur tout type de surface, grâce à son support réglable fourni de série.

Il pourra aisément être installé dans le jardin, sur une terrasse, sur une toiture, sur un petit complexe balnéaire ou toutes les fois que l'on dispose d'une alimentation en eau froide et de soleil, mais pas d'électricité.

Ce système peut satisfaire les exigences en eau chaude sanitaire :

- Logement individuel
- un camping estival
- événements occasionnels grâce à sa rapidité de montage et son installation particulièrement économique (possibilité de montage en batterie pour satisfaire des besoins plus importants)

Descriptif du Chauffe-eau solaire Monobloc plug and play Top Dome 200L

- Coupole solaire à double paroi PMMA (plastique) pour une meilleure efficacité et pour éviter les risques de brûlures,
- Surface de captation solaire brute : 1.2 m² - Poids à vide : 81 kg
- Réservoir de 200L d'eau sanitaire double émaillage (DIN4753) isolé en mousse polyuréthane,
- Anode de protection incluse,
- Vanne thermostatique incluse,
- Résistance électrique de 1.2 kW incluse. Cette résistance est utilisée surtout comme sécurité anti-gel pour les installations qui ne seraient pas vidangées en hiver.
- Raccordement entrée / sortie d'eau froide en 3/4" (vannes quart de tour à prévoir)
- Double et robuste coupole en PMMA à haute transparence
- Echangeur/absorbeur à accumulation de 200 litres,
- En acier émaillé, recouvert de vernis noir sélectif
- Châssis en ABS isolé intérieurement par du polyuréthane expansé rigide
- Cadre de support en acier zingué à chaud, à inclinaison réglable
- Soupape de sécurité 6 bar combinée température/pression
- Anode de protection en magnésium
- En option : kit résistance électrique d'appoint de 1200 W

Données techniques du chauffe-eau solaire Top Dome 200L

- Contenance en eau : 200 litres

- Poids à vide 72 kg
- Poids en charge 270 kg
- Pression d'entrée eau max 3 bar
- Pression de service max 6 bar
- Température de stockage 92° C max
- t surface absorbante 0,92 m²
- Surface totale 1,20 m²
- Coupole en méthacrylate N° 1

Caractéristiques

Fabricant: Partenaire Lacentrale-eco

Origine: France

ECS

Installation des capteurs: Sur-imposition toiture

Volume du ballon: 200L

Ce document a été créé le: Mai 12, 2026