

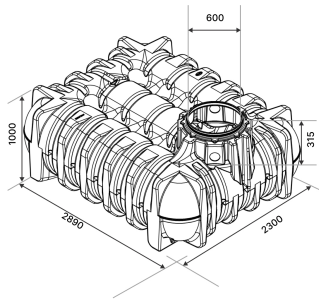
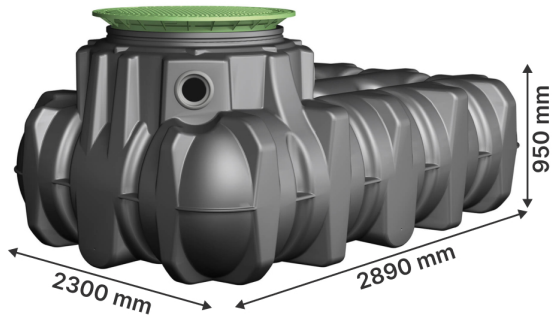
5000L
250 kg



110

Cuve Platine Extra Plate 5000L GRAF

[Ajouter au panier](#)



Facilitez-vous la vie avec la cuve de récupération d'eau de pluie Graf Platine 5000L, la plus simple à installer du marché des cuves à enterrer

Cette ressource d'eau gratuite va vous faire faire des économies, en plus de servir l'environnement

Si vous équipez votre cuve d'un système de filtration, vous pouvez même laver votre linge, l'utiliser pour vos sanitaires, ou laver votre voiture en plus d'arroser votre jardin.

Caractéristiques de cette cuve enterrée

Volume de cuve : 5000 L **Réf. :** 390002

Poids : 240 kg **Longueur :** 2890 mm

Largeur : 2300 mm **Hauteur :** 950 mm

Hauteur totale : 1265 mm

EAN : 4023122182917

Bien choisir sa cuve de récupération d'eau de pluie

Pour être accompagné gratuitement dans le choix de votre installation, notre équipe est à votre côté.

Remplissez ce formulaire d'information et sous 24 heures maximum, nous revenons vers vous.

[Je veux être recontacté](#)

Cuve Platine Extra Plate spéciale eau de pluie GRAF 5000L

Légèreté de la cuve, 250kg pour 5000L : un poids qui facilite la vie

Maniez-la aisément ! Extrêmement légère, avec ses 250 kg, elle permet un gain de 2000 à 4 000 kg par rapport à une cuve béton. Grâce à son faible poids, vous pouvez la porter en la main en étant 2 à 6 personnes ou avec un petit engin de chantier.

Contrôle et nettoyage simples

Le contrôle et le nettoyage de votre citerne plate n'aura jamais été aussi facile. Le réservoir Platine est doté d'un regard à trou d'homme de 600 mm et d'une paroi lisse interne pour faciliter son nettoyage et son contrôle.

Bon à savoir et à prévoir

- Pour un confort maximal, nous vous proposons tous les Kits Jardin, Habitat, et Accessoires dédiés à ce réservoir en options. Ils sont à commander séparément de la cuve (proposés dans le menu déroulant) ou disponibles en Kit complet dans les catégories dédiées sur le site internet.

Cuve de qualité garantie

Sa garantie de 30 ans vous offre une tranquillité d'utilisation sur la durée. À cet effet, nous vous recommandons de bien respecter la notice de pose.

La cuve enterrée pour la récupération d'eau de pluie de 5000L

Vous gagnez un temps et un coût précieux lors de sa mise en place. Son plus ? C'est son ergonomie extra plate et sa hauteur maximale de moins de 1,70 mètre d'enfouissement. Vous faites le gain de 80 % d'excavation de terre en moins qu'avec une cuve cylindrique.

Pour une ressource en eau à disposition toute l'année

Pratique, économique, adaptable aux besoins et écologique, le récupérateur d'eau de pluie Platine Extra Plate est la cuve confort par excellence.

Il vous permet de bénéficier d'eau toute l'année pour vos usages domestiques comme laver votre linge, éviter d'utiliser de l'eau potable pour vos sanitaires et pouvoir arroser votre jardin avec de l'eau filtrée et non traitée.

Grâce au stockage de l'eau de pluie, vous échappez potentiellement aux arrêtés préfectoraux d'interdiction d'arroser ou de la voiture. Ainsi, vous tendez potentiellement vers l'autonomie en la stockant, sans qu'elle ne s'infilte dans le sol.

- Bien prévoir le déchargement de la cuve quand elle arrive chez vous.
- Si vous souhaitez un pré-perçage des cuves à un autre endroit que dans les endroits prévus à cet effet (voir documentation), il est important de nous en informer.
- Passage véhicule possible avec le couvercle adapté (prévoir une réhausse fonte dédiée et suivre les prescriptions d'enfouissement de la notice technique).

Installation de la cuve Platine Extra Plate



80 % d'excavation en moins par rapport à une cuve cylindrique

(Par rapport à une cuve cylindrique verticale de 3000 litres (hauteur 1,90 m - diamètre 2,20 m).)

Ce qui représente environ 150 brouettes de moins à évacuer !

Le calcul du volume de la fouille tient compte d'un lit de pose de 10 cm, d'un espace de 50 cm autour de la cuve et d'une pente de 45°.

Les cuves GRAF sont issues d'un savoir-faire de plus de 45 ans.

Pour une expérience utilisateur optimale et vous garantir le meilleur de la cuve d'eau de pluie, sa conception a été spécialement prévue pour :

- faciliter son accès au contrôle, au nettoyage
- apporter une qualité exigeante de son plastique dédié à la solidité de la cuve.

Conçue avec le plus grand soin, la cuve Platine est résistante, légère, écologique, économique et quasiment invisible, car enterrée. Elle vous apportera un confort d'utilisation et d'installation optimal.

Pour vous aider à déterminer le bon volume pour votre citerne plate, découvrez notre [article](#) ainsi que le lien vers un calculateur personnalisable. Ainsi, vous calculez en quelques clics le nombre de litres pour récupérer le volume d'eau de pluie adapté à votre utilisation et votre région.

Questions fréquentes sur la cuve Graf Platine

Quel est le prix de la livraison ?

Pour connaître le prix du transport, le plus simple est de mettre les produits dans le panier puis d'aller à la page suivante pour vérifier son contenu. Les modalités de livraison sont indiquées à cet endroit. Vous pouvez ensuite accéder à la page suivante, remplissez les champs et enregistrer votre panier comme devis.

Pour la France métropolitaine, **la livraison est gratuite** (sous réserve d'évolution au 27/09/2022). Pour les autres pays, précisez bien le lieu de destination pour connaître le prix correspondant. Par ailleurs, on livre dans toute l'Europe et la Suisse.

Comment se passe le déchargement de la cuve ?

C'est au client final de prévoir les moyens de levage pour la sortir du camion. Le produit est sous votre responsabilité, comme pour tous les déchargements de citernes.

Vous avez une question ?

Thème

J'ai une question sur l'eau de pluie

Décrivez votre problème...

Email

Cochez la case svp :

Caractéristiques

Fabricant: Graf

Origine: France ou Allemagne

Modèle cuve: Plate

Piece recuperation et retention eau de pluie : Cuve

Type de filtre: En option

Volume de cuve: 5000 L

Fichiers joints

Catalogue (Catalogue_Platine_XL_XXL_FR.pdf, 3,931 Kb) [[Télécharger](#)]

Notice d'installation (Notice_installation_Platine.pdf, 6,280 Kb) [[Télécharger](#)]

Video



**Cuve à enterrer extra-plate
Platine**

Ce document a été créé le: Mai 12, 2026