

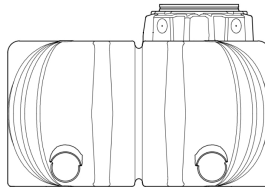
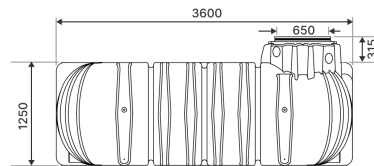
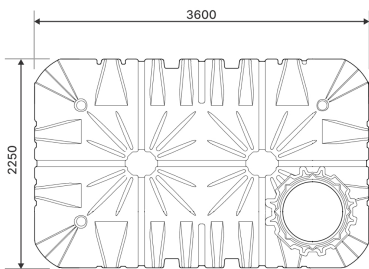
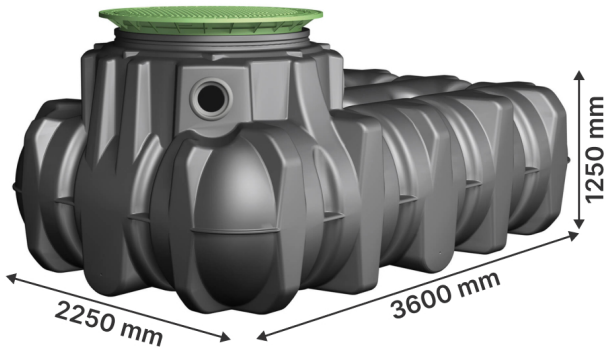
**7500L**  
380 kg



110

# Cuve GRAF PLATINE Extra Plate 7500L

[Ajouter au panier](#)



# Facilitez-vous la vie avec la cuve de récupération d'eau de pluie Platine 7500 litres, la plus simple à installer

**Cette ressource d'eau gratuite va vous faire faire des économies non négligeables, en plus de servir l'environnement**

Si vous équipez votre cuve d'un système de filtration, vous pouvez même laver votre linge, l'utiliser pour vos sanitaires, ou laver votre voiture en plus d'arroser votre jardin.

## Caractéristiques GRAF Platine 7500 litres

- **Volume de cuve** : 7500 L
- **Réf.** : 390005
- **Poids** : 360 kg
- **Longueur** : 3600 mm
- **Largeur** : 2250 mm
- **Hauteur** : 1250 mm
- **Hauteur totale** : 1565 mm

### Bien choisir sa cuve de récupération d'eau de pluie

Pour être accompagné gratuitement dans le choix de votre installation, notre équipe est à votre côté.

Remplissez ce formulaire d'information et sous 24 heures maximum, nous revenons vers vous.

[Je veux être recontacté](#)

Découvrez la Cuve Platine Extra Plate spéciale eau de pluie de la marque GRAF

## **Volume adapté à vos besoins**

Avec le modèle de cuve Platine extra plate, gagnez en autonomie sur vos consommations en eau : ce modèle de réservoir propose une contenance 7,5 m<sup>3</sup>. (7500 litres)

## **Légèreté de la cuve : un poids qui facilite la vie**

Maniez-la aisément ! Extrêmement légère, avec ses 360 kg, elle permet un gain de 2000 à 4 000 kg par rapport à une cuve béton. Grâce à son faible poids, vous pouvez la porter en la main en étant 2 à 6 personnes ou avec un petit engin de chantier.

## **Contrôle et nettoyage simples**

Le contrôle et le nettoyage de votre citerne plate n'aura jamais été aussi facile. Le réservoir Platine est doté d'un regard à trou d'homme de 600 mm et d'une paroi lisse interne pour faciliter son nettoyage et son contrôle.

## **Cuve de qualité garantie**

Sa garantie de 30 ans vous offre une tranquillité d'utilisation sur la durée. À cet effet, nous vous recommandons de bien respecter la notice de pose.

## **Cuve économique à l'installation**

Vous gagnez un temps et un coût précieux lors de sa mise en place. Son plus ? C'est son ergonomie extra plate et sa hauteur maximale de moins de 1,70 mètre d'enfouissement. Vous faites le gain de 80 % d'excavation de terre en moins qu'avec une cuve cylindrique.

## **Pour une ressource en eau à disposition toute l'année**

Pratique, économique, adaptable aux besoins et écologique, le récupérateur d'eau de pluie Platine Extra Plate est la cuve confort par excellence.

Il vous permet de bénéficier d'eau toute l'année pour vos usages domestiques comme laver votre linge, éviter d'utiliser de l'eau potable pour vos sanitaires et pouvoir arroser votre jardin avec de l'eau filtrée et non traitée.

Grâce au stockage de l'eau de pluie, vous échappez potentiellement aux arrêtés préfectoraux d'interdiction d'arroser ou de la voiture. Ainsi, vous tendez potentiellement vers l'autonomie en la stockant, sans qu'elle ne s'infilte dans le sol.

## Bon à savoir et à prévoir

- Pour un confort maximal, nous vous proposons tous les Kits Jardin, Habitat, et Accessoires dédiés à ce réservoir en options. Ils sont à commander séparément de la cuve (proposés dans le menu déroulant) ou disponibles en Kit complet dans les catégories dédiées sur le site internet.
- Volumes plus grands (10 ou 15 m<sup>3</sup>) disponibles avec le modèle Platine XL ou en jumelant 2 cuves de même volume.
- Bien prévoir le déchargement de la cuve quand elle arrive chez vous.
- Si vous souhaitez un pré-perçage des cuves à un autre endroit que dans les endroits prévus à cet effet (voir documentation), il est important de nous en informer.
- Passage véhicule possible avec le couvercle adapté (prévoir une réhausse fonte dédiée et suivre les prescriptions d'enfouissement de la notice technique).

## Installation de la cuve Platine Extra Plate :



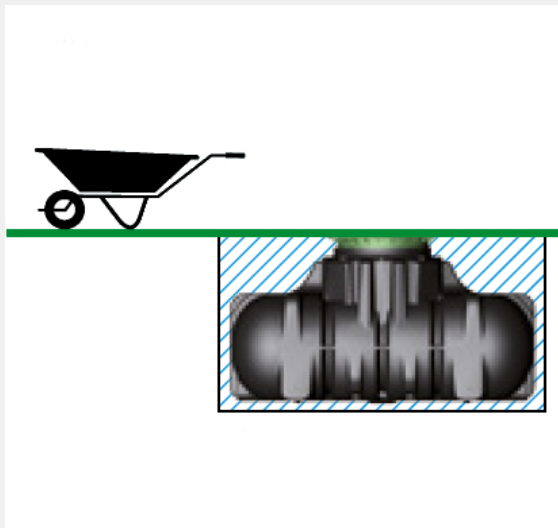
## 80 % d'excavation en moins par rapport à une cuve cylindrique

(Par rapport à une cuve cylindrique verticale de 3000 litres (hauteur 1,90 m - diamètre 2,20 m).)

### Ce qui représente environ 150 brouettes de moins à évacuer !

Le calcul du volume de la fouille tient compte d'un lit de pose de 10 cm, d'un espace de 50 cm autour de la cuve et d'une pente de 45°.

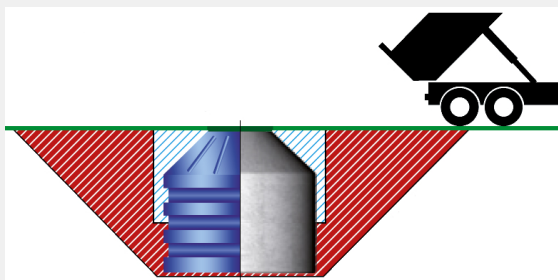
## Platine 3000L



Profondeur d'enfouissement réduite :  
espace minimum entre les parois de la cuve  
et de la fosse

Fouille : env. 7,6 m<sup>3</sup>

## Cuve cylindrique 3000L



Fouille : env. 49 m<sup>3</sup> \*

Les cuves GRAF sont issues d'un savoir-faire de plus de 45 ans.

Pour une expérience utilisateur optimale et vous garantir le meilleur de la cuve d'eau de pluie, sa conception a été spécialement prévue pour :

- faciliter son accès au contrôle, au nettoyage
- apporter une qualité exigeante de son plastique dédié à la solidité de la cuve.

Conçue avec le plus grand soin, la cuve Platine est résistante, légère, écologique, économique et quasiment invisible, car enterrée. Elle vous apportera un confort d'utilisation et d'installation optimal.

Pour vous aider à déterminer le bon volume pour votre citerne plate, découvrez notre [article](#) ainsi que le lien vers un calculateur personnalisable. Ainsi, vous calculez en quelques clics le nombre de litres pour récupérer le volume d'eau de pluie adapté à votre utilisation et votre région.

## Questions fréquentes sur la cuve Graf Platine

### Quel est le prix de la livraison ?

Pour connaître le prix du transport, le plus simple est de mettre les produits dans le panier puis d'aller à la page suivante pour vérifier son contenu. Les modalités de livraison sont indiquées à cet endroit. Vous pouvez ensuite accéder à la page suivante, remplissez les champs et enregistrer votre panier comme devis.

Pour la France métropolitaine, **la livraison est gratuite** (sous réserve d'évolution au 27/09/2022). Pour les autres pays, précisez bien le lieu de destination pour connaître le prix correspondant. Par ailleurs, on livre dans toute l'Europe et la Suisse.

### Comment se passe le déchargement de la cuve ?

C'est au client final de prévoir les moyens de levage pour la sortir du camion. Le produit est sous votre responsabilité, comme pour tous les déchargements de citernes.

### Quels sont les accessoires disponibles ?

Pompe, filtre, traitement de l'eau : retrouvez l'ensemble des produits complémentaires sur notre site.

## Caractéristiques

Fabricant: Graf

Origine: France ou Allemagne

Modèle cuve: Plate

Piece recuperation et retention eau de pluie : Cuve

Type de filtre: En option

Volume de cuve: 7500 L

## Fichiers joints

Catalogue (Catalogue\_Platine\_XL\_XXL\_FR.pdf, 3,931 Kb) [[Télécharger](#)]

Notice d'installation (Notice\_installation\_Platine.pdf, 6,280 Kb) [[Télécharger](#)]

## Video



**Cuve à enterrer extra-plate Platine**