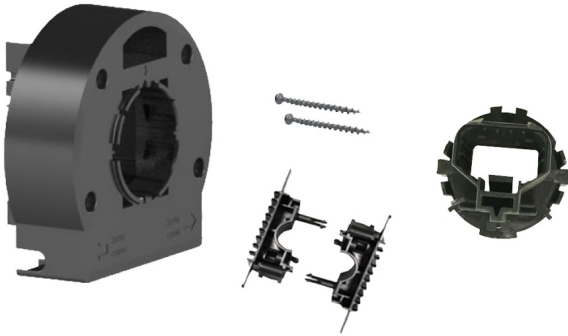


Supports d'axe Titan intégrés 28 pour moteur SO-HY

[Ajouter au panier](#)



Palier d'adaptation moteur Solar (SO) ou Hybrid (HY) dans caisson Titan 28, livré avec support axe moteur Titan 28 ref 248020.

Caractéristiques

Fabricant: Bubendorff

Origine: France

Garantie: Garantie 2 ans

Ce document a été créé le: Mai 12, 2026