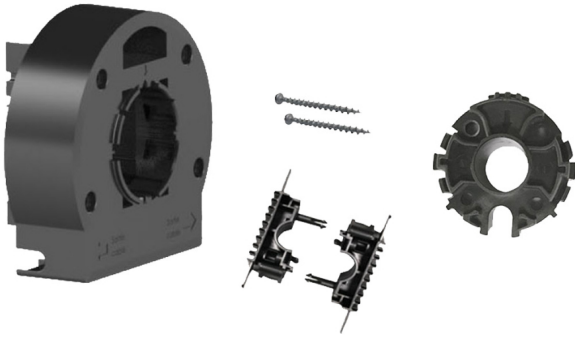


Supports d'axe Titan intégré 28 pour moteur RI-X3D-MI

[Ajouter au panier](#)



Pour TRADI TITAN Intégré

Palier d'adaptation moteur filaire MI ou radio RI-X3D dans caisson Titan 28, livré avec support axe moteur Titan 28 ref 248020.

Caractéristiques

Fabricant: Bubendorff

Origine: France

Garantie: Garantie 2 ans

Ce document a été créé le: Mai 12, 2026