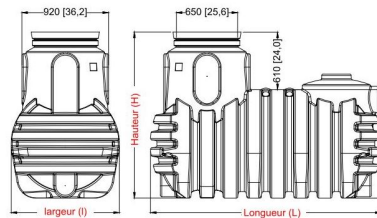
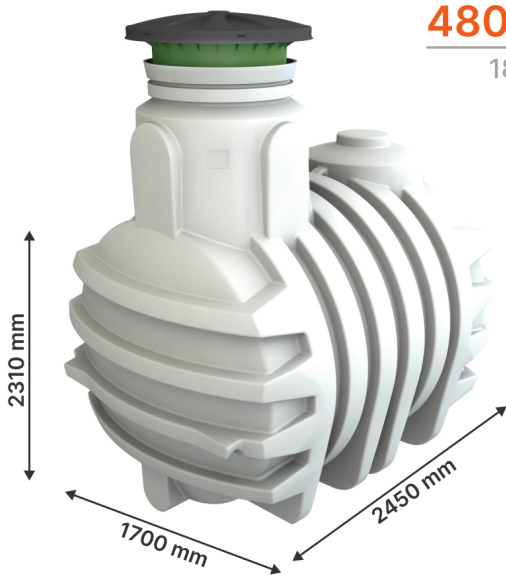


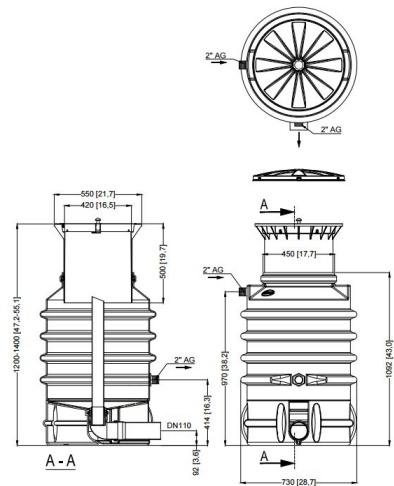
4800 L
180 kg

Cuve de stockage d'eau potable DIAMANT à enterrer de 4800L

Ajouter au panier



Volume	Ref.	Longueur (mm)	Largeur (mm)	Hauteur (mm)	Diamètre intérieur dôme (mm)	Poids (kg)
2200 L	381130	2450	1150	1760	650	125
3350 L	381131	2450	1400	2010	650	150
4800 L	381132	2450	1700	2310	650	180
6500 L	381133	2450	2000	2610	650	260



CUVE DIAMANT 4800 L spéciale eau potable : Choisissez votre santé et préservez votre eau potable dans une cuve alimentaire

**Simplifiez-vous la vie avec
la cuve de stockage d'eau
potable Diamant toujours
plus économique !**

Pour votre santé et celle de votre entourage, vous souhaitez investir dans une cuve de qualité alimentaire certifiée. La cuve Diamant, est facile à installer et vous fera faire des économies non négligeables en stockant votre eau potable, tout en préservant l'environnement.

Découvrez ce réservoir neutre de la marque GRAF :

Volumes adaptés à vos besoins :

Avec le modèle de cuve Diamant neutre, vous faite le choix de plus d'autonomie répartie sur toute l'année ! Ce modèle de réservoir offre la possibilité de contenance d'une capacité de 4,8 m³.

Légèreté de la cuve :

Maniez-là aisément ! Grâce à son faible poids, vous pouvez la porter en étant 2 à 4 personnes ou en utilisant un petit engin de chantier.

Extrêmement légère avec ses 180 kg, elle permet de gagner 2000 à 4000 kg par rapport à une cuve béton alimentaire pour la transporter.

Contrôle et nettoyage simples

:

Contrôler et nettoyer votre cuve n'aura jamais été aussi facile ! Le réservoir Diamant est pourvu d'un regard à trou d'homme de 600 mm et d'une paroi lisse interne, idéal à cet effet.

Certification alimentaire de la cuve :

Si vous voulez le meilleur du contenant pour votre eau dédiée à la consommation, vous pouvez vous fier à ce modèle exigeant. La cuve alimentaire Diamant a spécialement été prévue dans ce but. Elle bénéficie de la certification alimentaire KTW afin de garantir sa qualité.

Garantie de la Cuve :

Ce réservoir a une forte durabilité, c'est pourquoi sa garantie s'étend sur 15 ans ! A cet effet, il est important de bien respecter la notice de pose.

Pour une eau potable toute l'année :

Dimensionnée à vos besoins, pratique et économique, la cuve alimentaire Diamant certifiée KWT est un réservoir confort incontestable. Il permet d'utiliser et conserver un stock d'eau potable agréable toute l'année. Vous pouvez donc tendre vers l'autonomie, sans avoir à tirer sur le réseau public.

Bon à savoir et à prévoir :

- Pour les Cuves Eau Potable, la législation impose de prévoir un périmètre clos autour du regard de captage.
- Nous vous proposons les accessoires de ce réservoir en options ou sur notre site. A commander indépendamment de la cuve. Le déchargement de la cuve est à prévoir et la livraison se fait sur rendez-vous.
- Hauteur de remblai maximal (sans nappe phréatique, ni passage véhicules) : 1200 mm.
- Hauteur de remblai nécessaire pour une pose dans la nappe phréatique (mm) : 800 - 1000 mm
- Nous recommandons un traitement UV pour éliminer les bactéries et autres micro-organismes : Station potabilisation UVC EUREKA&UVEKO (disponible sur le site).
- Pour le dimensionnement de votre cuve n'hésitez pas à vous rendre sur notre article de blog dans la rubrique «Conseils » de notre site.

Les cuves GRAF découlent d'une histoire et d'un savoir-faire de plus de 45 ans.

Pour un usage agréable de son utilisation et vous apporter le meilleur de la cuve d'eau potable, la cuve Diamant a spécialement été prévue pour en optimiser son contrôle, son nettoyage et garantir une qualité exigeante de son plastique destiné à la consommation.

Conçue avec le plus grand soin, la cuve Platine est résistante, légère, écologique, économique et quasiment invisible car enterrée. Son confort d'utilisation et d'installation est très apprécié.

Pour plus d'informations, rendez-vous dans l'onglet documentation.

Caractéristiques

Fabricant: Graf

Origine: France ou Allemagne

Modèle cuve: Cylindrique

Piece recuperation et retention eau de pluie : Cuve

Volume de cuve: 4800 L

Fichiers joints

Plaquette (Plaquette_Platine_Carat__Simple_Eau_potable_2020_MAJ_1221.pdf, 267 Kb) [[Télécharger](#)]

Notice Diamant Eau Potable (Notices_Diamant_multilingue1221.pdf, 1,030 Kb) [[Télécharger](#)]

Plans 2,2 (Plans_Diamant_2200L.pdf, 113 Kb) [[Télécharger](#)]

Plans 3,35 (Plans_Diamant_3350L.pdf, 111 Kb) [[Télécharger](#)]

Plans 4,8 (Plans_Diamant_4800L.pdf, 115 Kb) [[Télécharger](#)]

Plans 6,5 (Plans_Diamant_6500L.pdf, 124 Kb) [[Télécharger](#)]