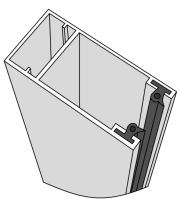
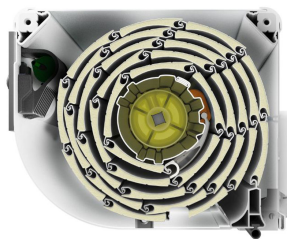


Volet roulant radio solaire - Profalux Visio

[Ajouter au panier](#)



C48

Volet Roulant Solaire Visio

Découvrez le volet roulant solaire Visio, la solution idéale pour allier confort, économie d'énergie et design.

Caractéristiques techniques

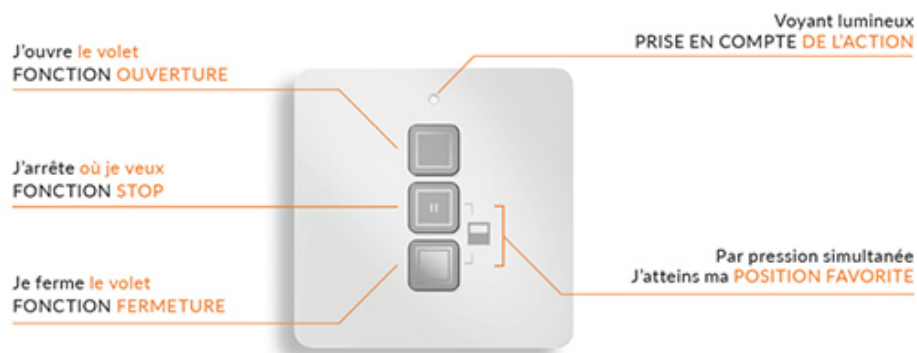
- **Lames** : Alu PX39 (39x8mm)



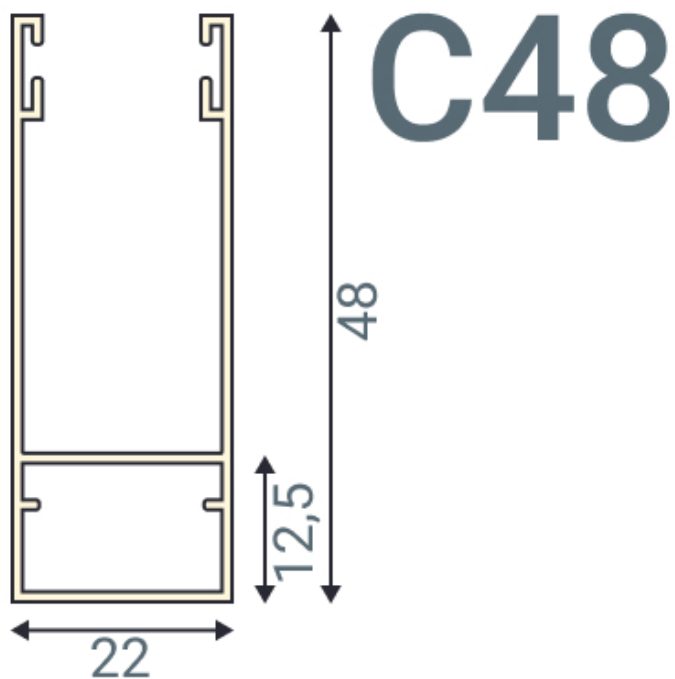
- **Motorisation** : Radio solaire Neosol S300 Stella AT



- **Télécommande : Neosol One**



- **Coulisses : C48 (48x22mm)**



- **Sortie de fil : Arrière du coffre (grâce à la motorisation solaire)**

 **Prise Impulse**



 **PROFALUX**
Protection extérieure et confort intérieur

Les avantages du Visio

- **Écologique** : Fonctionnement entièrement solaire, sans raccordement électrique.
- **Pratique** : Commande à distance grâce à la motorisation radio.
- **Esthétique** : Design épuré et discret.
- **Facile à installer** : Pose simplifiée grâce à la sortie de fil arrière.

Visuel du produit



Le volet roulant solaire Visio installé sur une fenêtre

Pourquoi choisir Visio ?

Le volet roulant solaire Visio est la solution parfaite pour ceux qui souhaitent réduire leur consommation énergétique tout en améliorant le confort de leur habitation. Sa facilité d'installation et son design élégant en font un produit très apprécié.

Conseils sur l'exposition des produits solaires :

Afin de conserver un fonctionnement optimum des produits solaires.

Votre panneau photovoltaïque doit :

- Être exposé directement au soleil, sans ombre, sur une période suffisante (minimum 1h par jour)
- Être posé au nu extérieur de votre linteau ou en applique

Dans le cas d'une exposition partielle ou incertaine :

- Prévoir un chargeur Booster + afin de recharger la batterie quand elle est déchargée (témoin : la vitesse de course du volet est divisée par 2).

Pour une exposition partielle, une à deux charges par an peuvent être nécessaires.

Ne pas attendre que la batterie soit complètement déchargée sous peine d'endommager sa capacité et/ou de rendre impossible la charge.

Une recharge totale = 1h30 min

Caractéristiques

Fabricant: Profalux

Origine: France

Type de pose: En façade

Product reviews

PATRICE Alain

Novembre 25, 2025

Rating: 5



Avantages: Respect des délais Super emballage pour le coffre du volet Matériel de qualité

Inconvénients: Emballage des guides trop fragile

Commentaire: RAS

Août 29, 2025

Rating: 5



Avantages: Produit de qualité et conforme à la commande. délai respecté et livraison conforme

Commentaire: Je recommande le site.

XAVIER CARON

Juillet 17, 2025

Rating: 5



Avantages: Produit de qualité, made in France. Fonctionne très bien et plutôt silencieux. Facile à installer soi même.

Inconvénients: Dispositif de retenue de la moustiquaire par deux taquets plastique, à voir dans le temps.

Commentaire: Très bon produit, fait en Haute Savoie. Attention aux mesures. Mieux vaut prendre plus que 5mm de marge, surtout si le bas de coulisses est en pente. J'ai du creuser le béton de quelques mm sous les coulisses mais du coup le dispositif de retenue de la moustiquaire ne peut pas fonctionner. Pas grave, il existe des taquets extérieurs.. A part cela tout est nickel. Avec la

moustiquaire le caisson fait 23 cm de profondeur pour 15.5cm de hauteur. Cela dépend de la hauteur du volet, bien se renseigner sur le site de Profalux. Très content du site, support avant vente réactif et sympathique, prix imbattable en promo.

Jun 9, 2025

Rating: 5



Avantages: Produit de très bonne qualité livré dans les temps Bravo et Merci à Lacentrale

Inconvénients: ras

Commentaire: Commande : 85790

Video



**Présentation de la
motorisation solaire
Profalux Neosol**

Ce document a été créé le: Mai 12, 2026