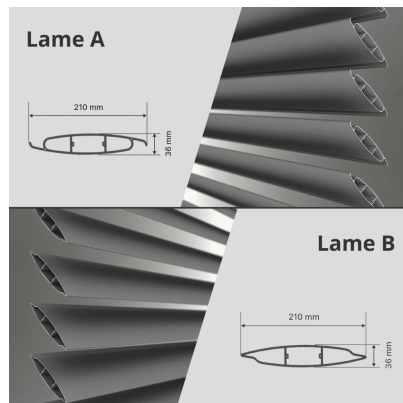
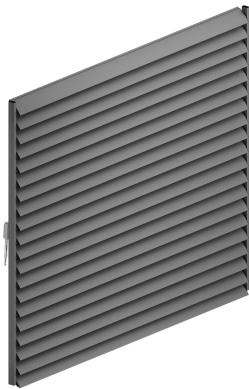


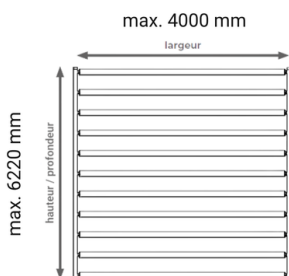


Kit lame orientable bioclimatique sur- mesure pour pergola ou façade

[Ajouter au panier](#)



Kit lame orientable bioclimatique pour pergola ou façade



Contrôle total de la lumière

Les lames orientables en aluminium de 210 mm permettent de moduler l'ensoleillement de 0° à 90°, offrant un confort optimal en toute saison.

Dimensions généreuses

Largeur maximale 4 m par module et hauteur de poteau jusqu'à 6,02 m. Installation horizontale, verticale ou en toiture.

Motorisation ou commande manuelle

Équipé d'un moteur linéaire silencieux compatible domotique ou d'une manœuvre manuelle. Orientation fluide et précise des lames.

Caractéristiques techniques

- Largeur maximale d'un module : **4,00 m**
- Hauteur poteau : **jusqu'à 6,02 m**
- Rotation des lames : **0° à 90°**
- Largeur des lames : **210 mm**
- Distance entre les lames (échelle) : **200 mm**
- Commande : motorisée ou manuelle
- Montage : horizontal, vertical ou toiture
- Guide : non autoportant
- Résistance au vent : **classe 6** (jusqu'à 90 km/h)
- Utilisation : exclusivement extérieure
- Compatibilité domotique : possible (capteurs vent/pluie, télécommande radio...)

Caractéristiques

Fabricant: Partenaire Lacentrale-eco

Origine: France ou Europe

Pergola

Largeur de pergola: 4000 mm

Pose: Encastré

Projection maximale pergola: 6000 mm

Section des lames pergola: 36 x 210 mm

Type de produit: Kit lame

Ce document a été créé le: Mai 12, 2026