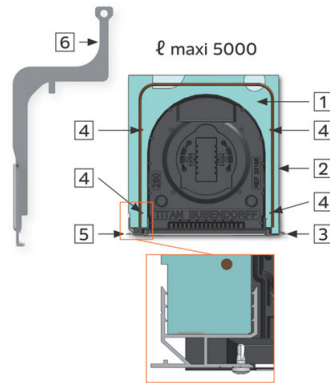
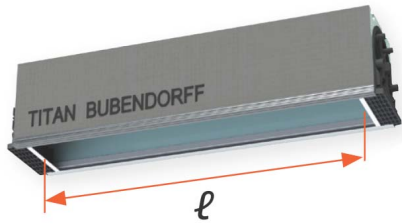


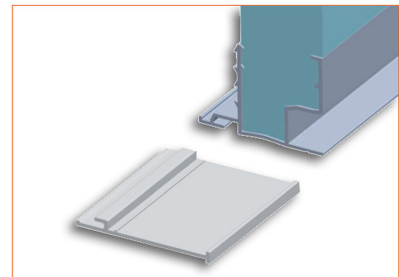
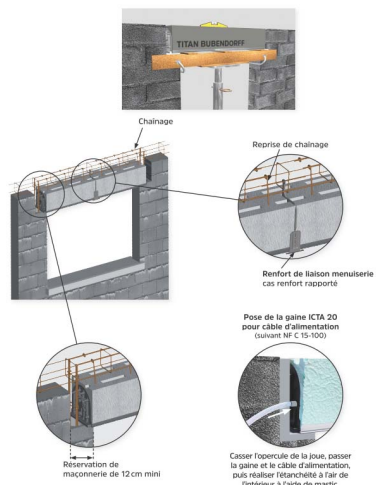
Coffre TITAN - C et E : POLYSTYRENE AVEC ENDUIT OU FIBRAGGLO 02

[Ajouter au panier](#)



- 1 Polystyrène (PSE)
Masse volumique : 35 kg/m³ (+/- 5)
Classement de réaction au feu M1
- 2 Parement pour type C : plaques de fibragglo épaisseur 7 mm, classement de réaction au feu M2
Parement pour type E : **primaire d'accrochage pour enduit extérieur de teinte grise, classement de réaction au feu M1. Il n'a pas besoin de recevoir d'accrocheur supplémentaire (gobets).**
- 3 Profil d'arrêt d'enduit extérieur en aluminium brut
- 4 Treillis en acier soudé, sur la longueur du caisson
- 5 Profil intérieur non télescopique de liaison menuiserie en PVC
- 6 Renfort de liaison menuiserie rapporté (à la pose) pour les caissons de largeur l de 1701 à 5000

Caisson TYPE - TAILLE :	C - 2828	E - 2828
Poids kg/ml (sans / avec renfort)	4,1 / --	3,7 / --
l maxi (distance entre embases - tableaux finis) mm	4500	
Uc (enroulement extérieur) W/(m ² .K)	0,64	0,64
Uc (enroulement intérieur) W/(m ² .K)	0,69	0,69
Up (avec doublage Th34 160mm) W/(m ² .K)	0,27	0,27
Dn.e.w (C; Ctr) dB	50 (-2; -6)	50 (-2; -6)
Classe perméabilité à l'air	C4	
Profil télescopique	Non	
Avis Technique	16/13-676_V2 & 16/17-759_V1	



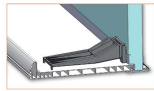
Caïssons types C et E

Renfort et platine de fixation

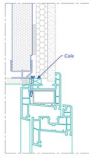


Nombre de renfort(s) selon ℓ	
$\ell \geq 2400\text{mm}$	1
$\ell \geq 3600\text{mm}$	2

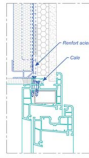
Livré avec vis de fixation



Profil non télescopique
Largeur ℓ de
470 à 1700



Profil non télescopique avec renfort de
liaison menuiserie rapporté (à la pose)
Largeur ℓ de
1701 à 5000



Classe de perméabilité à l'air : C4 avec cordon d'étanchéité par mastic sur fond de joint.

Prix pour une quantité inférieure à 12 unités


Coffre appelé aussi Caisson TITAN avec enduit extérieur

Constituants des caissons types C et E

Renfort de liaison menuiserie

Renfort pour caisson types C et E, selon ℓ		
Type	$\ell \leq 1700$	≤ 4500
Rapporté à la pose :	SANS	option

Livré en accessoires.



Rapporté à la pose pour types C et E.

Joues de 28 sur le coffre

Assemblées aux extrémités du caisson avec 2 vis au niveau des profils et collées sur la périphérie du PSE pour la tenue et l'étanchéité.

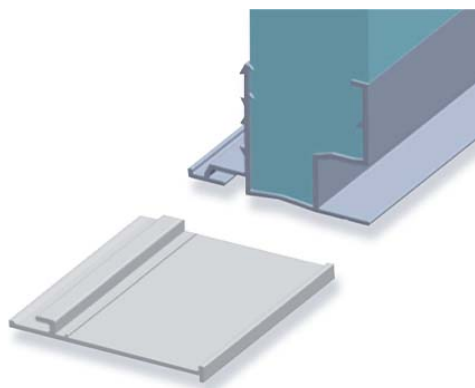
Permettent de recevoir les différents dispositifs de fixation des axes de volet roulant et du montage de la sous-face par éclisses.

Matière : thermoplastique moulé y compris le talon en teinte noir avec languette blanche au niveau du tableau.



Profil de finition du coffre titan

Habillage PVC blanc à clipper sur le profil aluminium extérieur.



Renfort de sous-face

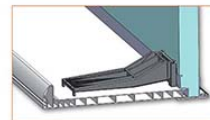
Renfort et platine de fixation



Livré avec vis de fixation



Nombre de renfort(s) selon ℓ	
$\ell \geq 2400$ mm	1
$\ell \geq 3600$ mm	2



Caractéristiques

Fabricant: Bubendorff

Origine: Europe

Fichiers joints

Notice caisson TITAN (Notice-caisson-TITAN.pdf, 2,001 Kb) [[Télécharger](#)]

Notice Sous face TITAN et renfort (Notice-Sous-face-TITAN-et-renfort.pdf, 1,181 Kb) [[Télécharger](#)]