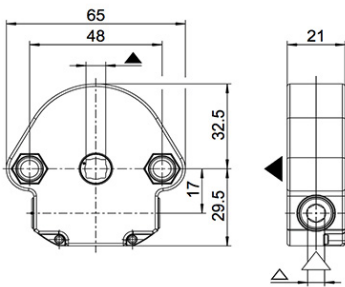
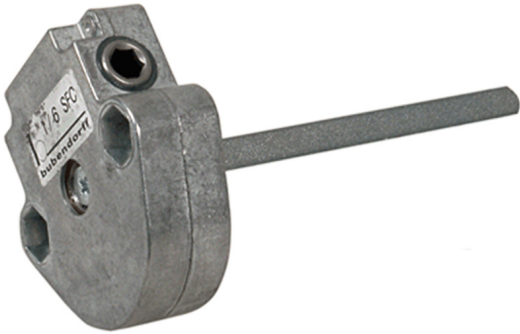


Treuil 1/6 SFC Bubendorff - 237003

[Ajouter au panier](#)

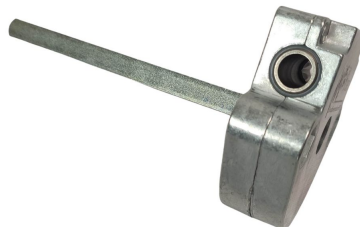
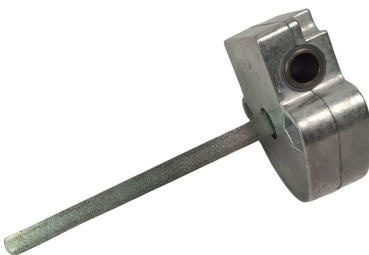


MANOEUVRE

○ 7 mm

SORTIE

■ 8 mm, L = 125 mm



Treuil bubendorff pour volet roulant manuel

Modélisation 3D du treuil 237003

Référence Bubendorff : 237003 - pour MONO Classic, BLOC N

Treuil sans fin de course (SFC) rapport 1/6 avec carré.

Adapté à votre volet roulant manuel Bubendorff : accessoire qui permet tout simplement de monter et de descendre votre volet roulant avec la manivelle.

Entrée par un 6 pans de 7 mm. Sortie par un carré de 8mm démontable, de 120 mm

Épaisseur 20 mm

[Je découvre le treuil en 3D](#)

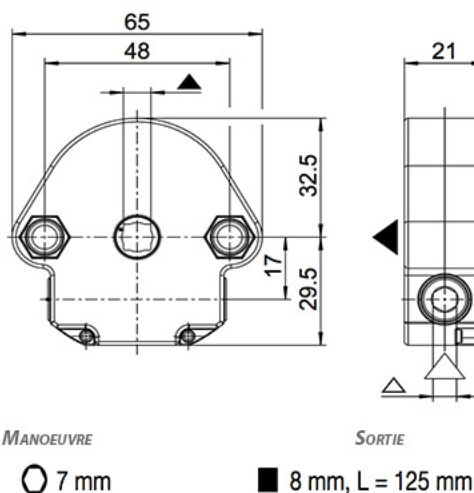
Pièce détachée 100% d'origine Bubendorff.

Pour BLOC N, MONO CLASSIC (3F)

Livré avec sa tige démontée ainsi que la vis de fixation.

Exemple de Sortie de caisson & Tringle oscillante : 236049 ou 236052 - 225001

Produit en stock, livraison possible en 24h avec Chronopost (si votre commande est passée avant 12h)



Caractéristiques

Fabricant: Bubendorff

Origine: France

Type de gamme - GLB: Bloc

Garantie: Garantie 2 ans : moteur

Modèle de moteur: Gamme BLOC (SN xx 4)

Type attaque: Carré de 8

Type de treuil: Sous carter

Product reviews

Mars 13, 2025

Rating: 5



Avantages: Pièce d'origine

Commentaire: Reçu rapidement, montage facile.

Jean-Yves Moutel

Mai 21, 2024

Rating: 5



Avantages: Pièce d'origine, facile à mettre en oeuvre. Tout fonctionne bien.

Inconvénients: Aucun

Commentaire: Très satisfait de mon achat, je recommande. De plus l'équipe de Lacentrale-eco est très professionnelle. Merci pour tout.

David Frédéric

Avril 3, 2024

Rating: 4



Avantages: Le treuil est arrivé très rapidement et le fonctionnement est parfait

Commentaire: Parfait

Mars 13, 2024

Rating: 5



Avantages: Large choix Livraison rapide

Commentaire: Produit conforme et d origine. Livraison rapide

Video



**Présentation du treuil
pour volet roulant
manuel Bubendorff :
montage en quelques
instants**

Ce document a été créé le: Mai 12, 2026