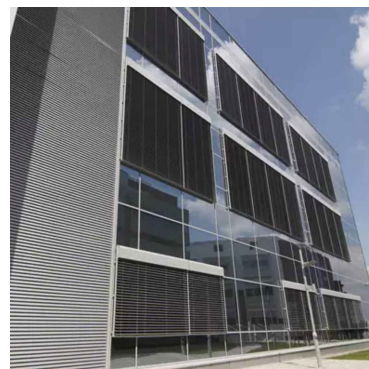
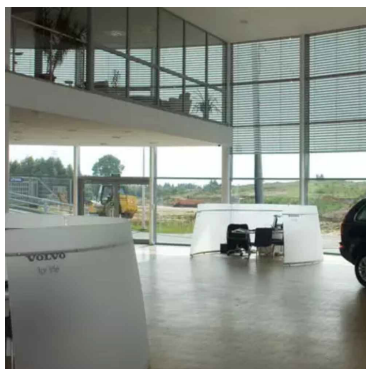
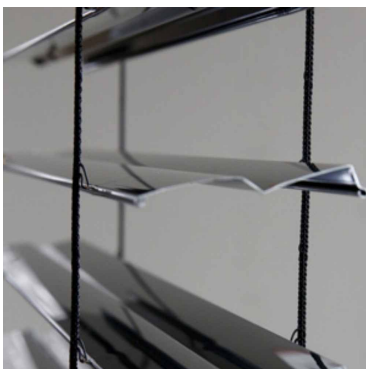
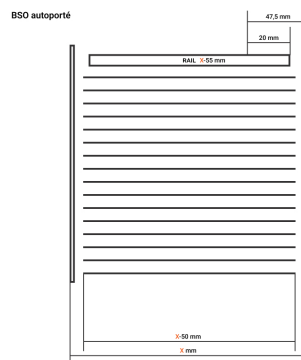


# Brise Soleil Orientable avec ou sans tôle de fermeture

[Ajouter au panier](#)



**Protégez-vous du soleil grâce à notre store Brise-soleil orientable aux différentes lames Z de 90, C80, Z70 mm**



Appelé aussi, store vénitien, le brise-soleil oriente ses lames de 90 mm pour **arrêter le rayonnement du soleil** l'été tout en conservant une **luminosité adéquate**.

Avec un BSO, vous **évitez ainsi la surchauffe** d'été tout en gardant une lumière naturelle et douce dans votre intérieur. Le brise-soleil aluminium est la parfaite protection solaire extérieure qui réunit **design et esthétique**.

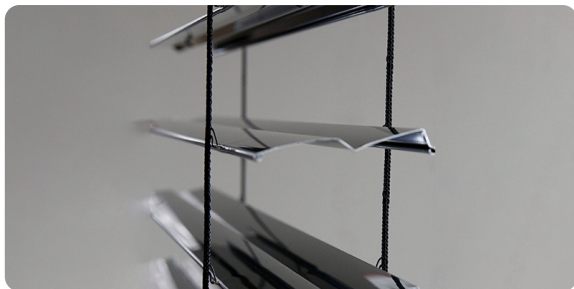
## **Bien choisir ses BSO**

Pour être accompagné gratuitement dans le choix de votre installation, notre équipe est à votre côté.

Remplissez votre demande en quelques clics et sous 24 heures maximum, nous vous revenons vers vous.

[Je souhaite être recontacté](#)

Brise-soleil orientable pour pose encastrée



## Un brise-soleil orientable, extérieur, robuste et design

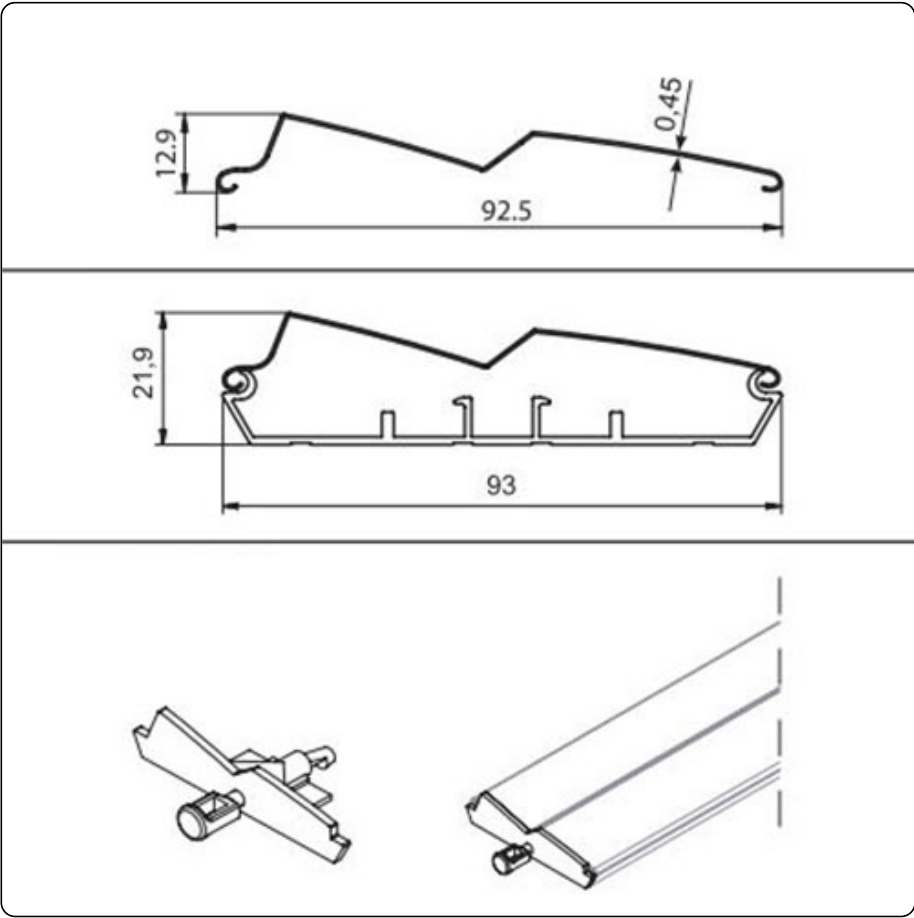
> Lames réalisées en **aluminium profilé** d'une épaisseur de 0,42 mm et d'une largeur de 92,5 mm. Possibilité de fermer quasi complètement les stores contrairement aux stores dotés de lamelles de forme traditionnelle. Les lamelles sont équipées d'un **joint insonorisant** pour réduire le bruit lorsqu'elles sont entièrement fermées.

> Lames recouvertes d'un revêtement laqué garantissant la **résistance aux intempéries**

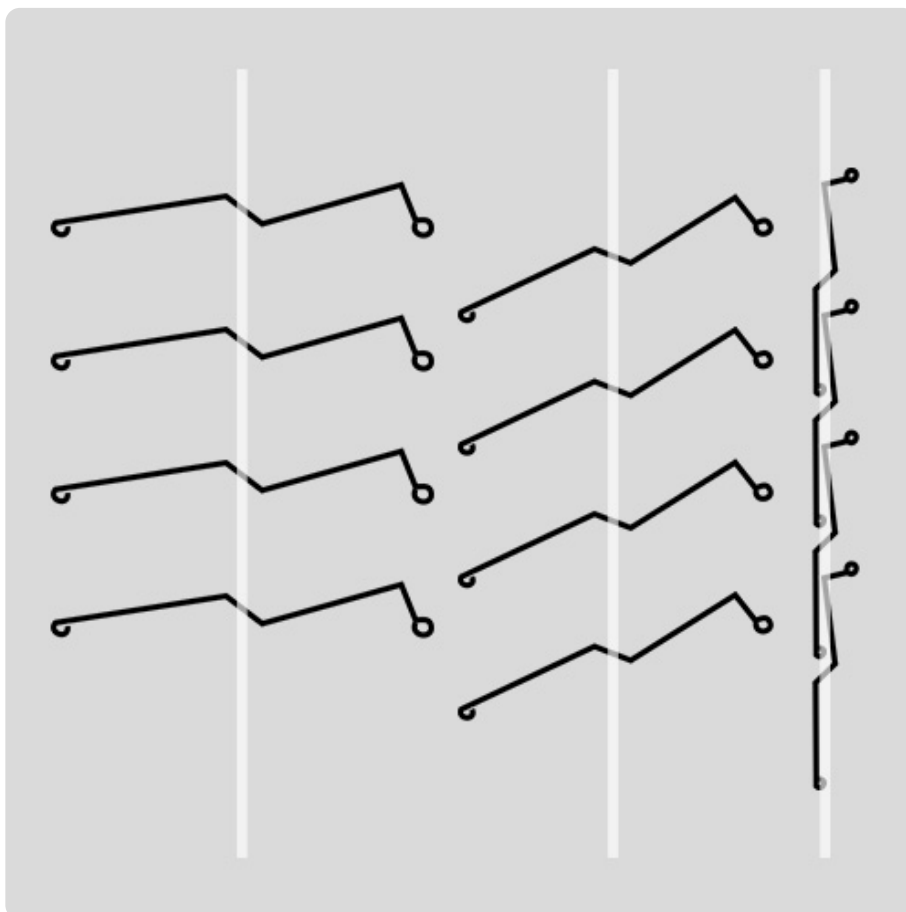
> Lames maintenues par des rubans en fibres polyester doublement renforcées avec de l'aramide (utilisées notamment dans la fabrication de gilets pare-balles) utilisés pour les rubans textiles qui supportent les lamelles. Ces matériaux sont très résistants à l'étirage et aux rayures, stabilisés par un procédé thermique et **résistent aux rayons UV et aux autres conditions atmosphériques.**

**Le textile est plus résistant que les systèmes de câbles qui se corrodent dans le temps.**

La lame de 90 mm vous protège du soleil et sa dernière lame lestée assure le maintien statique de l'ensemble



Les lames du BSO s'orientent comme vous le souhaitez



## Hauteur du paquet et de la tôle de fermeture, en fonction de la hauteur totale

### Hauteur de caisson ou lambrequin 200 mm

---

Hauteur de paquet	Hauteur totale de store
130 mm	610 - 800
140 mm	810 - 1000
160 mm	1010 - 1200
170 mm	1210 - 1400
190 mm	1410 - 1600
200 mm	1610 - 1800

## Hauteur de caisson ou lambrequin 250 mm

---

Hauteur de paquet	Hauteur totale de store
220 mm	1810 - 2000
230 mm	2010 - 2200
250 mm	2210 - 2400

## Hauteur de caisson ou lambrequin 300 mm

---

Hauteur de paquet	Hauteur totale de store
260 mm	2410 - 2600
270 mm	2610 - 2800
290 mm	2810 - 3000
300 mm	3010 - 3200

## Hauteur de caisson ou lambrequin 340 mm

---

Hauteur de paquet	Hauteur totale de store
310 mm	3210 - 3400
330 mm	3410 - 3600
340 mm	3610 - 3800

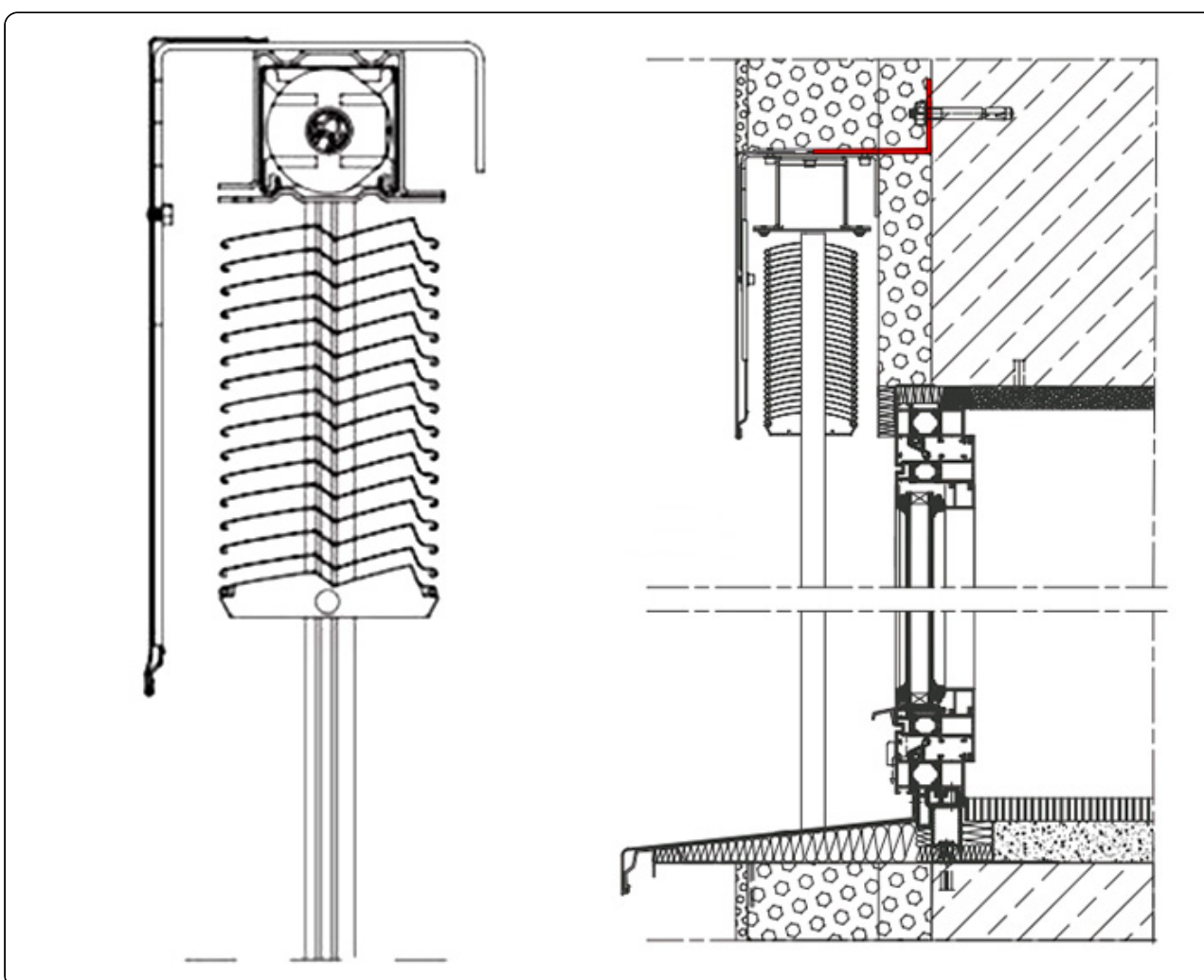
## Hauteur de caisson ou lambrequin 370 mm

---

Hauteur de paquet	Hauteur totale de store
360 mm	3810 - 4000
370 mm	4010 - 4200

## Hauteur de caisson ou lambrequin 440 mm

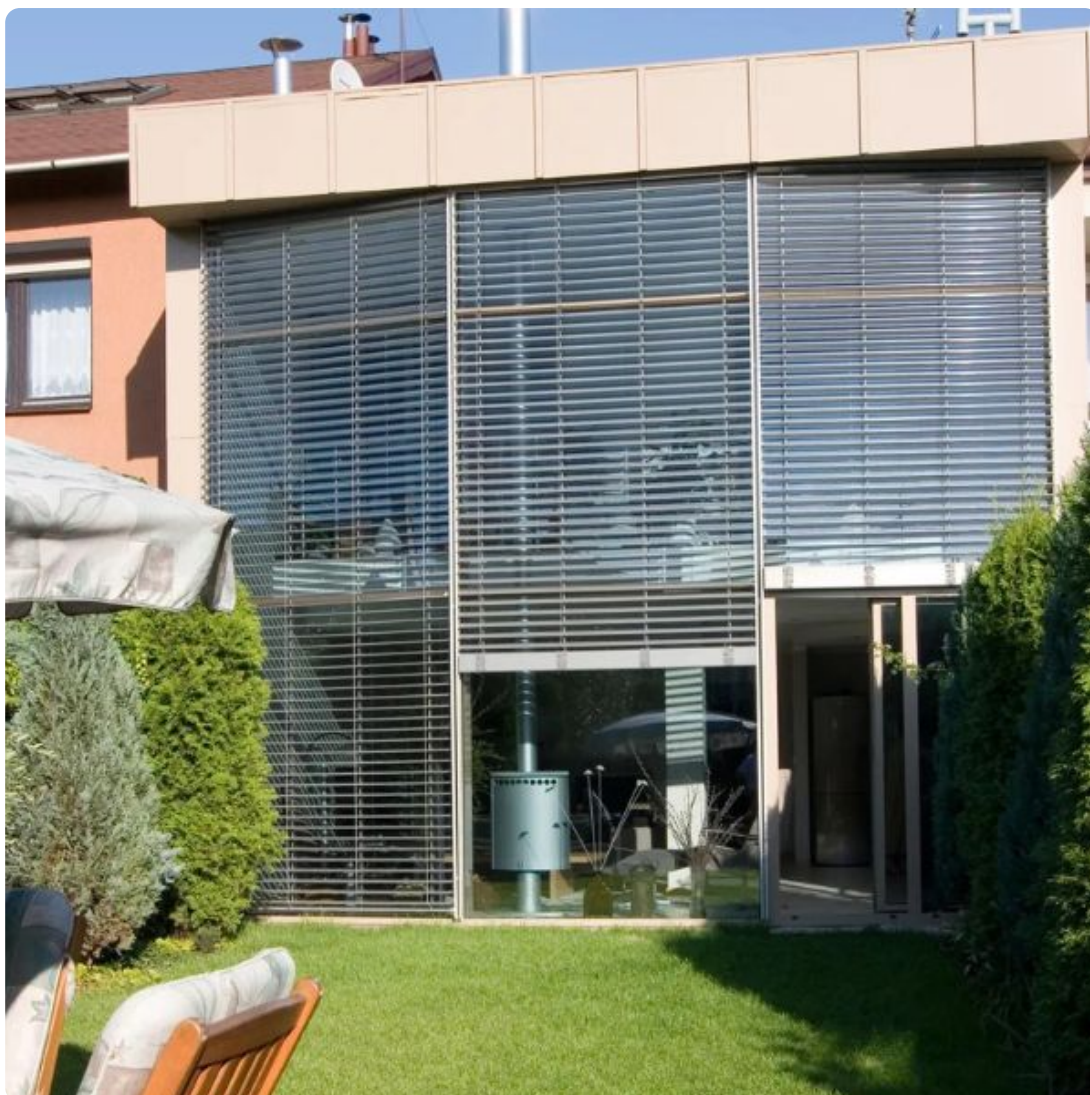
Hauteur de paquet	Hauteur totale de store
390 mm	4210 - 4400
400 mm	4410 - 4600
420 mm	4610 - 4800
430 mm	4810 - 5000



La pièce en rouge n'est pas incluse.

L'installation de stores brise-soleil est une réponse à la Réglementation Thermique 2012 et surtout au besoin d'apport solaire gratuit en hiver tout en se protégeant des rayons verticaux du soleil l'été.

Les protections solaires sont fortement conseillées si vous ne possédez pas de "casquettes solaires" au-dessus de vos menuiseries.



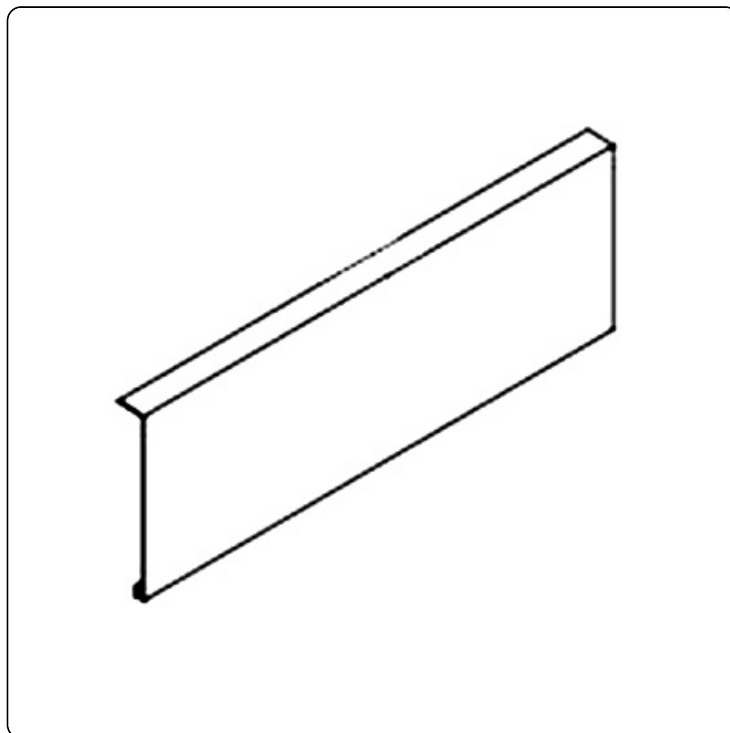
Selon l'inclinaison des lames horizontales, le brise-soleil **peut laisser passer jusqu'à 90% de la lumière extérieure**. En position fermée, un store n'est pas un système occultant pour avoir le noir complet dans la pièce.

Ce BSO proposé ne peut pas être considéré comme un système de fermeture sécurisée pour une assurance, car il est possible de soulever à la main les lames. Ce défaut est en réalité une qualité puisque le fonctionnement du store reste **simple et durable**, sans risque de se bloquer.

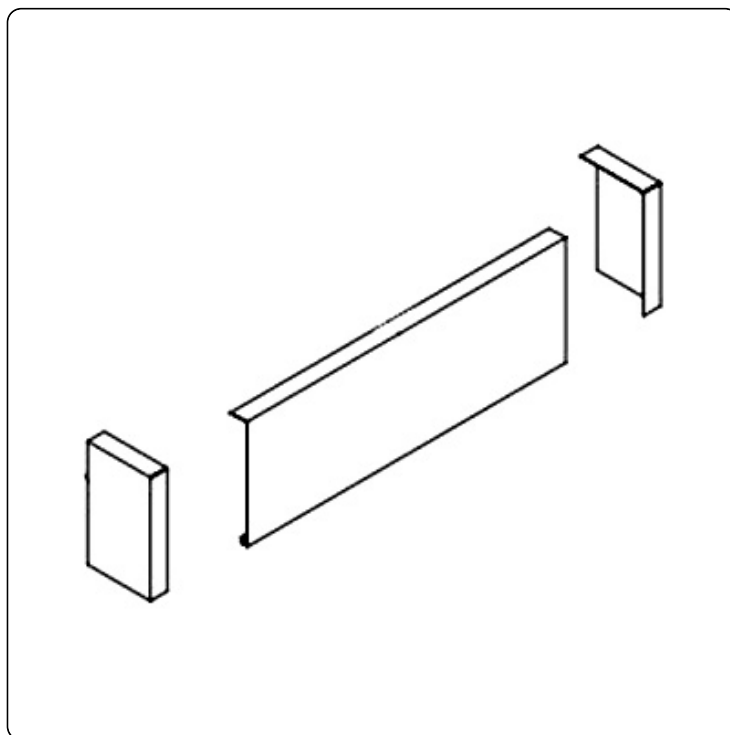
[Je souhaite un devis personnalisé](#)



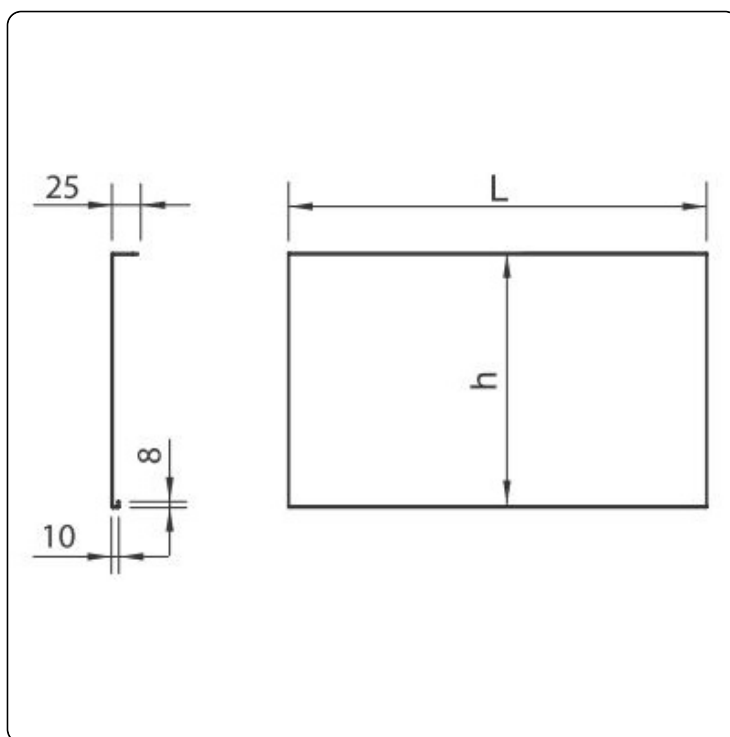
**La hauteur que vous indiquez sera la hauteur de fabrication, donc la hauteur totale du store.**



Pour un montage dans les niches de portes et de fenêtres.



Avec des embouts pour un montage dans les niches de portes et de fenêtres.



L = Largeur de couverture

h [mm] H - hauteur totale  
du store [mm]

200	610 - 1800
250	1810 - 2400
300	2410 - 3200
340	3210 - 3800
370	3810 - 4200

## Motorisation des BSO

Vous pouvez choisir le moteur filaire **GEIGER** (marque allemande réputée) qui est livré avec l'interrupteur Uno Smoove de chez Somfy. Avec le moteur filaire, les fins de course sont déjà

- réglées (possibilité de les réajuster).

Vous pouvez aussi choisir aussi le moteur radio **SOMFY RTS ou IO**, qui sera livré avec une

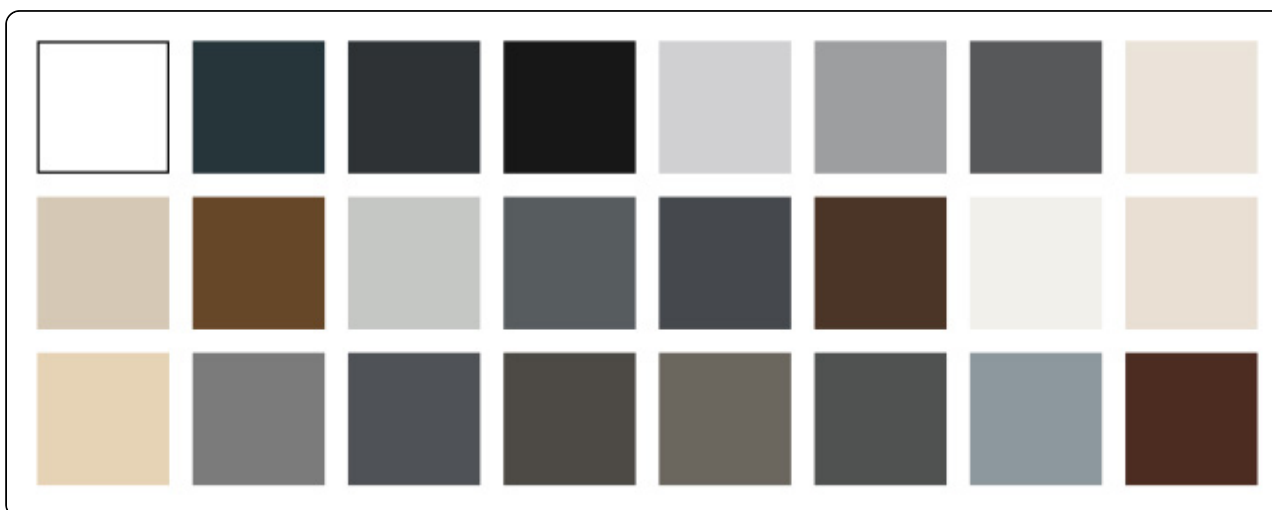
- télécommande Situo 1 VARIATION (anciennement Telis 1 modulis).

La molette centrale de la télécommande est un vrai confort pour faire varier l'orientation des lames du bout du pouce.

Nous conseillons le moteur radio pour les grandes dimensions afin de coupler votre BSO avec un capteur de vent et ainsi faire remonter automatiquement le store en votre absence.

## Palette de couleurs répond à toutes vos envies

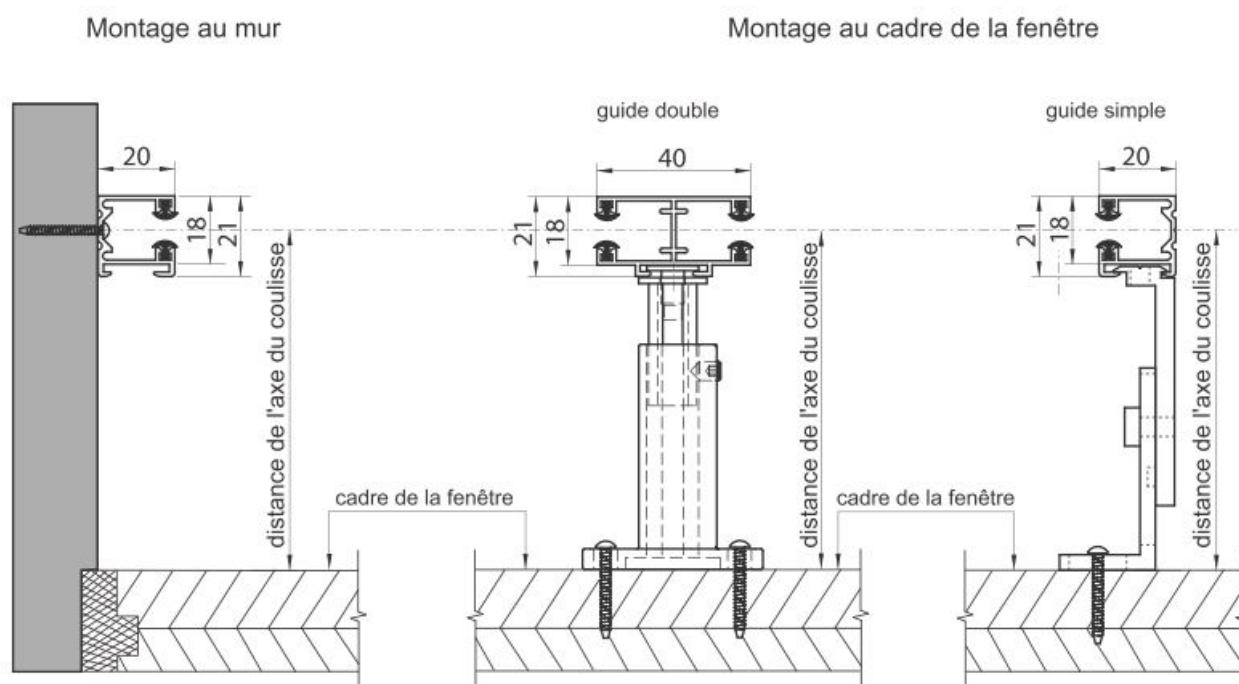
Voici la palette de couleurs disponibles, à laquelle s'ajoute désormais le RAL 9005 (nouveau noir à la mode qui remplace de plus en plus le gris Anthracite RAL 7016).



*Pour un RAL spécifique, un montant forfaitaire compris de 720 à 1200 TTC vous sera demandé quel que soit le nombre de BSO.*

## Deux façons de fixer vos coulisses

- directement dans le mur
- déportées avec la fixation sur le dormant de votre fenêtre



Le montage sur le cadre de la fenêtre via la patte de liaison doit être utilisé si vous ne pouvez pas percer le mur.

Fixez simplement le paquet de lames avec les équerres de fixation pour un montage rapide :

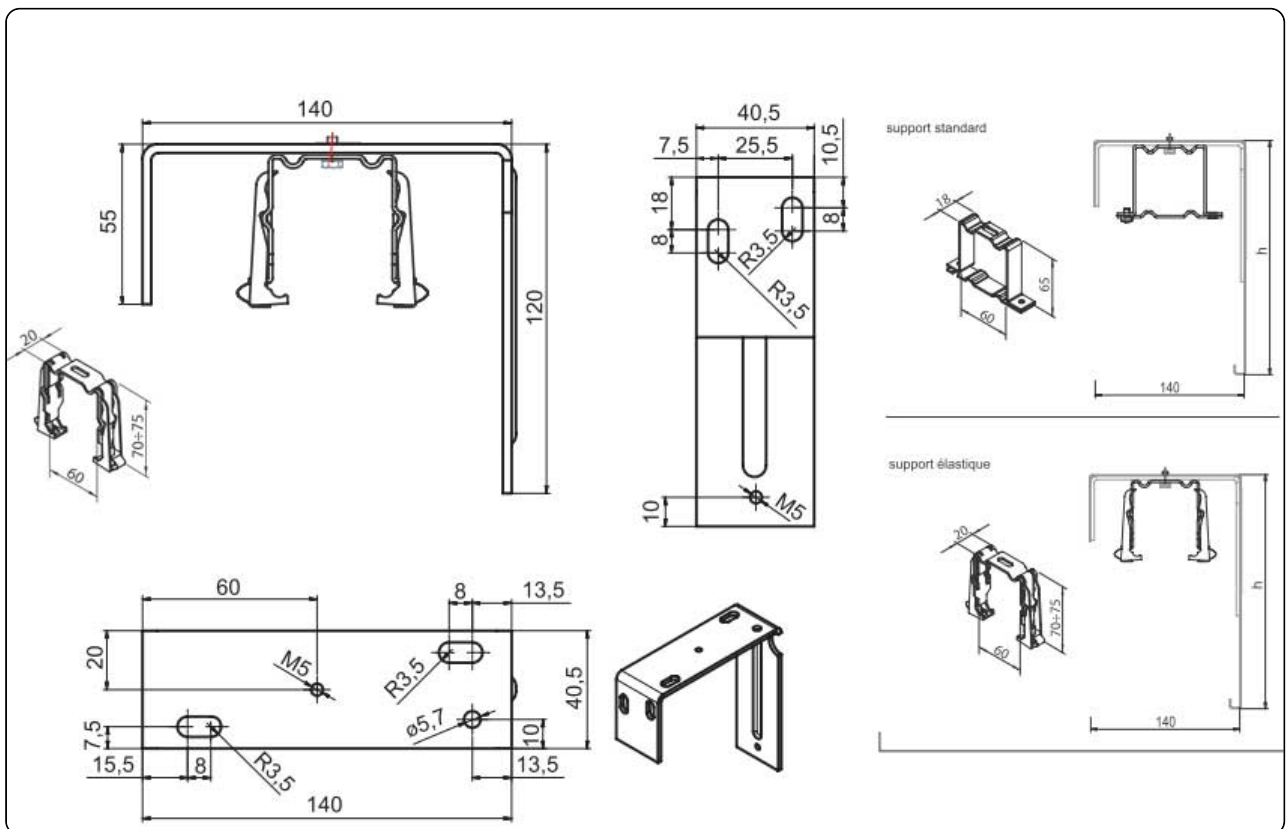
Fixez la tôle de fermeture avec des rivets à cette équerre. Ensuite, venez fixer l'équerre et le support élastique dans le linteau directement. Puis, vous fixez le rail contenant le moteur dans le support élastique.

Vidéo fixation paquet de lames dans l'équerre

**Comment poser le brise soleil dans une isolation thermique par l'extérieur ?**

Pour ce type de pose, vous devez choisir **le brise soleil sans tôle de fermeture**, car normalement votre BSO sera caché dans l'épaisseur de l'isolant s'il fait au moins 160?mm.

Attention, cela va engendrer un pont thermique. Veuillez mettre 20?mm d'isolant entre l'équerre et le mur, et prendre un **BSO avec une tôle de fermeture**.



Pour une pose en façade dans une isolation thermique par l'extérieur, l'équerre qui tient le paquet de lames, sera fixée à la façade au-dessus de votre cadre de fenêtre.

- > La hauteur totale de votre brise-soleil orientable à la commande sera égale à la hauteur de votre cadre/tableau/trou de fenêtre finis auxquelles il faut ajouter la "Hauteur du caisson" (voir l'image du dessus). Car la hauteur totale du BSO à commander est bien égale à la partie apparente + la partie cachée dans l'ITE. Dans cette configuration, il vous faudra au minimum une épaisseur d'isolant de 160?mm. (140?mm d'équerre + au minimum 20 mm d'isolant devant sur lequel vous mettrez l'enduit).

- > Avec le "Guide de montage au mur" :

La largeur de votre Brise Soleil orientable sera égale à largeur de votre tableau fini moins 5 mm. Le Guide de montage au mur doit-être utilisé, mais attention à bien choisir la cheville adaptée qui recevra la vis.

Vous devrez poser votre BSO après avoir refait votre enduit.

## Comment poser un brise-soleil orientable motorisé pour une baie coulissante de 6m de large ?

Pour ce type de pose, vous devez choisir **le brise soleil sans tôle de fermeture**, car normalement votre BSO sera encastré dans un coffre à fond carré.

Généralement, une telle baie coulissante en aluminium sera composée de 3 ou 4 vantaux égaux. Le but est d'éviter d'avoir une coulisse centrale.

Voyons déjà comment organiser le BSO sur une baie coulissante :

> Pour une coulissante (3 rails) de 6m de large en 3 vantaux, vous allez avoir 3 baies de 2 m. Vous pouvez alors faire :

- en 2 BSO en juxtaposant un de 4 m et un de 2 m
- en 3 BSO en accolant trois BSO de 2 m

> Pour une coulissante (2 rails) de 6m de large en 4 vantaux de 1,5m, vous allez ouvrir par le milieu.

Nous vous conseillons alors de mettre un BSO de chaque côté de 1,5m et un grand central de 3 m. Ce qui fera trois brises soleil pour votre baie coulissante.

Avec une motorisation radio SOMFY, vous aurez une télécommande par brise-soleil. Cependant, nous vous conseillons de prendre aussi une 4 canaux pour piloter les trois ou quatre stores simultanément.

La jonction entre les BSO se fera à l'aide du guide double, maintenu sur un tube d'acier ou un plat, fixé au sol et dans le caisson. Ce tube ou plat peut-être fourni par Lacentrale-eco. Comptez une centaine d'euros par pièce par tube, peinture et traitement compris.

**En neuf ou rénovation**

choisissez le produit  
le plus adapté



ENCASTRÉ



SOUS LINTEAU



EN FAÇADE

Découvrez en **photos et vidéo**  
la facilité de pose d'un BSO

Voir les images >



## Bien choisir son brise soleil orientable

Pour être accompagné gratuitement dans le choix de votre installation, notre équipe est à votre côté.

Complétez votre demande en quelques clics et sous 24 heures maximum, nous vous revenons vers vous.

[Je veux des renseignements](#)

### Caractéristiques

Fabricant: Partenaire Lacentrale-eco

Origine: Europe

Garantie: Garantie 2 ans : moteur

Fixation: Fixé

Pose: Encastrée

Pose de BSO: Sous linteau avec une tôle

Type de Tôle: BSO avec une tôle de fermeture sous linteau

Type de lame: Z90

Largeur maximum (L): 5000

Hauteur maximum (H): 4000

Résistance au vent: Classe 3 - 45 km / h

Motorisation: Radio SOMFY IO

### Fichiers joints

Notice Installation Z90 (2015\_-\_Z90\_-\_notice.pdf, 1,575 Kb) [[Télécharger](#)]

### Product reviews

Octobre 15, 2025

**Rating: 5**



**Avantages:** facile à poser si on est un bon bricoleur. bien prendre le temps de lire les différentes notices d'installation afin de bien comprendre l'ordre des actions à faire.

**Commentaire:** livraison dans les délais indiqués lors de la commande. produit fidèle aux descriptifs. tout est bien emballé et protégé. 4 heures de travail en tout pour poser mon BSO de 3,7 m de long : 1 heure pour les prises de côte et le perçage des trous pour les fixations 1 heure pour la fixation des montants et coffre 1 heure pour fixer le bloc lames/moteur (A deux personnes) 1 heure pour le raccordement électrique.

Octobre 13, 2025

**Rating: 5**



**Commentaire:** Très bon produit. Conforme à la description. Livraison dans les délais. Facile à poser pour un bon bricoleur. Dans mon cas, il fallait être deux (BSO de 3,7m de long) Une heure pour le perçage des fixations, une heure pour fixer les montants et le coffre, une heure pour fixer le bloc lamelles/moteur et une heure pour le raccordement électrique. je recommande le produit et l'accompagnement. Je repasserai une commande dans le futur.????

Mars 3, 2025

**Rating: 5**



**Commentaire:** je suis satisfait de mon Bso. Produits tout à fait conforme à ce que j'attendais, j'étais bien accompagné pour le suivi de la commande.

T. A.

Novembre 26, 2024

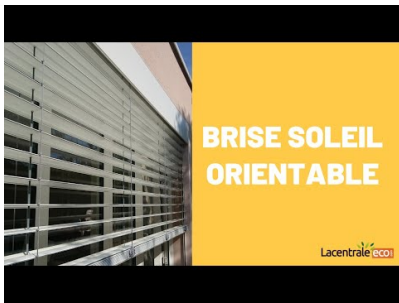
**Rating: 5**



**Avantages:** Très facile à poser grâce aux coulisses autoportées qui m'ont été conseillées.

**Commentaire:** À recommander. Délai parfaitement tenu par rapport à ce qui est annoncé. Bons conseils avant la commande. Le BSO se pose très facilement grâce aux explications reçues en amont de la commande (heureusement, car la notice n'est pas top). Avec les coulisses autoportées il suffit de fixer les coulisses au bloc moteur puis de visser les coulisses de chaque côté sous le linteau de la fenêtre. Utilisé dans le cadre d'une rénovation, je vais en commander trois autres pour les autres fenêtres. La tôle reste très discrète et moderne. Moteur Somfy IO un peu cher mais qui permet de tout centraliser. Je ne regrette pas.

## Video



## **Comment installer un brise soleil orientable ?**

Présentation de la pompe immergée pour le jardin de Intégra Inox et ses accessoires

---

Ce document a été créé le: Mai 12, 2026