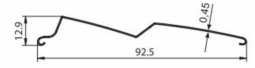


Brise Soleil Orientable encastré

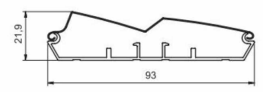
[Ajouter au panier](#)



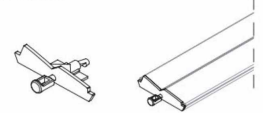
PROFIL DE LAME



PROFIL DE LA BARRE DE CHARGE



BOUCHON DE LA BARRE DE CHARGE



Le brise-soleil qui s'intègre parfaitement à votre façade de maison ou de bâtiment



Brise-soleil orientable destiné à être **encastré** dans un caisson de maçonnerie, un caisson menuisé, un lambrequin ou dans une isolation par l'extérieur.

Ce modèle est livré **sans tôle de fermeture**.

C'est le modèle le plus simple de la gamme qui est livré avec une équerre pour une fixation murale ou dans le linteau directement. Il bénéficie d'un excellent rapport qualité prix pour un bso.

Très simple de pose et très économique. Brise-Soleil Orientable (BSO) avec motorisation filaire ou radio Somfy RTS compatible avec système domotique.

600 mm < Largeur < 4 500 mm

500 mm < Hauteur < 4 500 mm

Brise-soleils intégrés à la façade du bâtiment

Appelé aussi store vénitien, le brise-soleil oriente ses lames de 90 mm pour arrêter le rayonnement du soleil l'été tout en conservant une luminosité adéquate

Avec un BSO encastrable, vous **évitez la surchauffe** d'été tout en gardant une lumière naturelle et douce dans votre intérieur.

Le brise-soleil orientable est la **parfaite protection solaire extérieure** qui réunit design et esthétique.

Faites des **économies d'énergie** en évitant de passer par une climatisation énergivore. Votre brise-soleil vous permet de maîtriser les rayons du soleil !

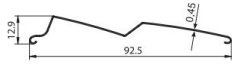
Le bso intégré, robuste et design

- Les lamelles sont réalisées en aluminium profilé d'une épaisseur de 0,42 mm et d'une largeur de 92,5 mm. Possibilité de fermer quasi complètement les stores contrairement aux stores dotés de lamelles de forme traditionnelle. Les lamelles sont équipées d'un joint insonorisant pour réduire le bruit lorsqu'elles sont complètement fermées.
- Lames recouvertes d'un revêtement laqué garantissant la résistance aux intempéries.
- Lames maintenues un ruban en fibres polyester doublement renforcées avec de l'aramide (utilisées notamment dans la fabrication de gilets pare-balles) utilisés pour les rubans textiles qui supportent les lamelles. Ces matériaux sont très résistants à l'étirage et aux rayures, stabilisés par un procédé thermique et résistent aux rayons UV et aux autres conditions atmosphériques.
- **Le textile est plus résistant que les systèmes de câbles qui se corrodent dans le temps !**

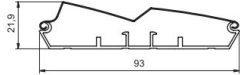
La lame de 90 mm vous protège du soleil et sa dernière lame lestée assure le maintien statique de l'ensemble

Les lames du BSO s'orientent comme vous le souhaitez, à n'importe quelle hauteur

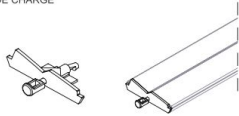
PROFIL DE LAME



PROFIL DE LA BARRE DE CHARGE



BOUCHON DE LA BARRE DE CHARGE



L'installation de stores brise-soleil est une réponse à la Réglementation Thermique 2012 et 2020 et surtout au besoin d'apport solaire gratuit en hiver tout en se protégeant des rayons verticaux du soleil l'été.

Les protections solaires sont fortement conseillées si vous ne possédez pas de "casquettes solaires" au-dessus de vos menuiseries.

Selon l'orientation des lames, le brise-soleil peut laisser passer jusqu'à **90 % de la lumière extérieure**.

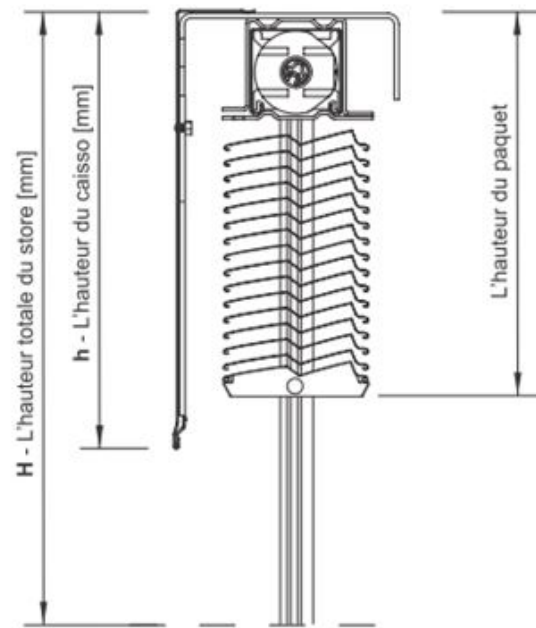
En position fermée, un store n'est pas un système occultant pour avoir le noir complet dans la pièce. Le BSO proposé ne peut être considéré comme un système de fermeture sécurisée pour une assurance, car il est possible de soulever à la main les lames.

Ce défaut est une qualité car le fonctionnement du store reste simple et durable, sans risque de se bloquer.

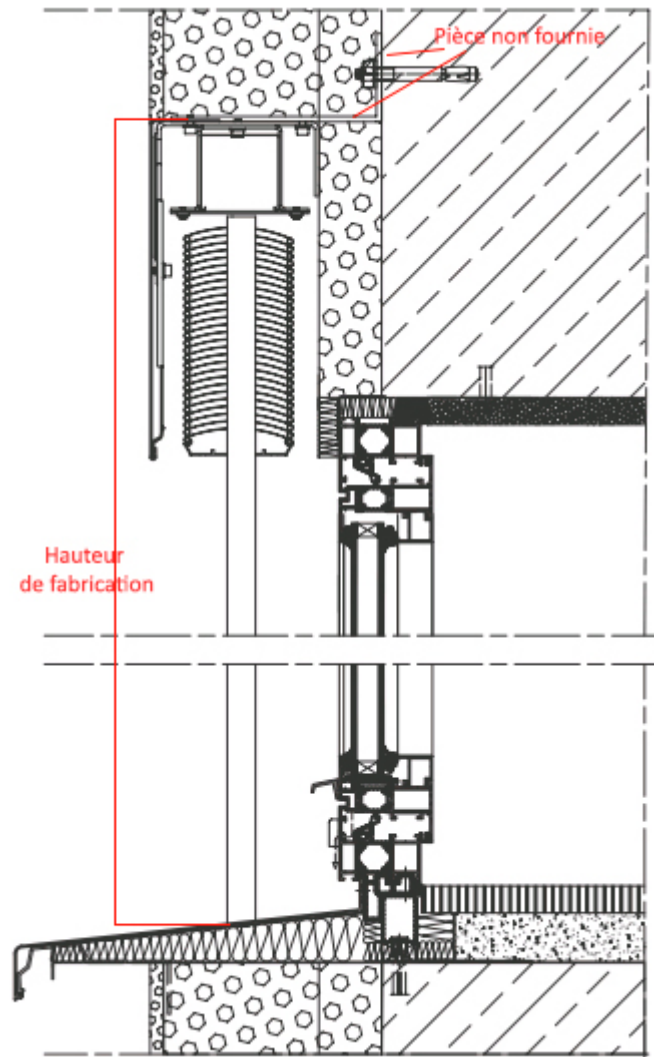
Voici la hauteur du paquet et de la tôle de fermeture qui sera livrée, en fonction de la hauteur totale que vous aurez indiquée dans le champ "hauteur":

L'HAUTEUR DU STORE PLIE ET DE CAISSON

H - L'hauteur totale du store [mm]	L'hauteur du paquet [mm]	h - L'hauteur du caisso [mm]
610 + 800	130	200
810 + 1000	140	
1010 + 1200	160	
1210 + 1400	170	
1410 + 1600	190	
1610 + 1800	200	
1810 + 2000	220	250
2010 + 2200	230	
2210 + 2400	250	
2410 + 2600	260	300
2610 + 2800	270	
2810 + 3000	290	
3010 + 3200	300	
3210 + 3400	310	340
3410 + 3600	330	
3610 + 3800	340	
3810 + 4000	360	370
4010 + 4200	370	
4210 + 4400	390	440
4410 + 4600	400	
4610 + 4800	420	
4810 + 5000	430	



La hauteur que vous indiquez sera la hauteur de fabrication, donc la hauteur totale du store.



Choix des motorisations de BSO

Vous pouvez choisir le moteur filaire GEIGER (marque allemande réputée) qui est livré avec l'interrupteur Uno Smoove de chez Somfy. Avec le moteur filaire, les fins de course sont déjà réglées (possibilité de les réajuster).

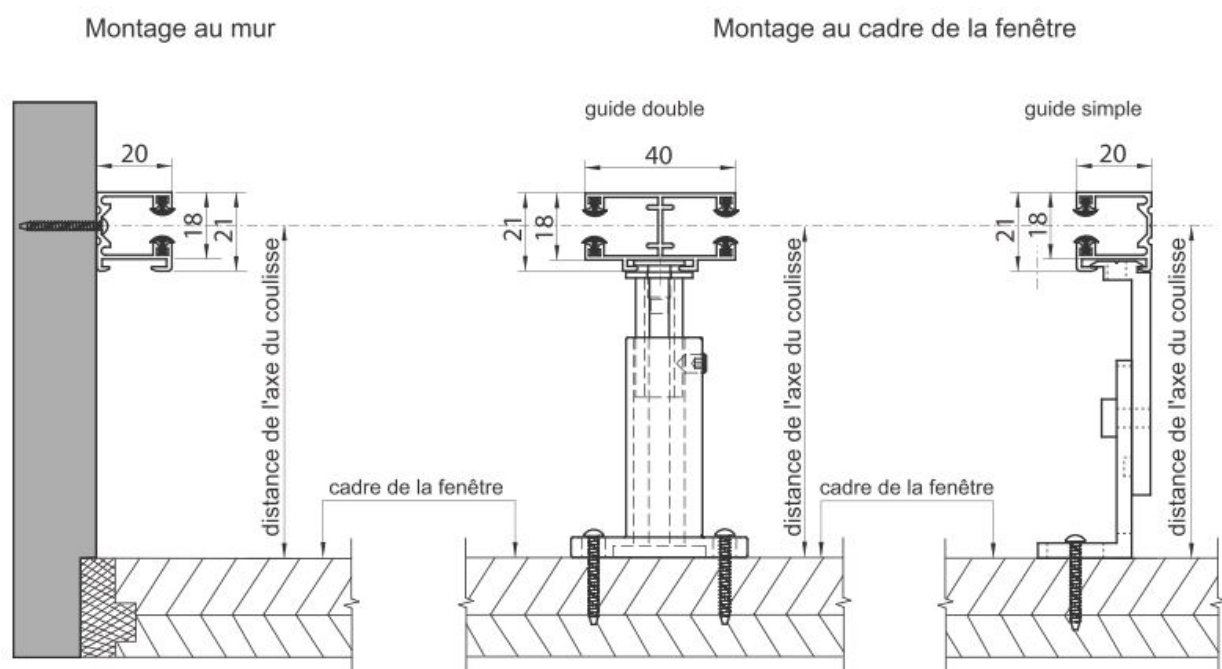
Vous pouvez aussi choisir aussi le moteur radio SOMFY RTS ou IO, qui sera livré avec une télécommande Telis 1 MODULIS. La molette centrale de la télécommande est un vrai confort pour faire varier l'orientation des lames du bout du pouce.

Nous conseillons le moteur radio pour les grandes dimensions afin de coupler votre BSO avec un capteur de vent et ainsi faire remonter automatiquement le store en votre absence. Le produit est robuste, mais pour des largeurs de 3 à 4 mètres, il est préférable d'être prudent.

La palette de couleurs répond à toutes vos envies

Voici la palette de couleurs disponibles, à laquelle s'ajoute désormais le RAL 9005 (nouveau noir à la mode qui remplace de plus en plus le gris anthracite RAL 7016). Pour un RAL spécifique, merci de nous consulter, mais la plus-value est importante, donc à éviter.

Voici les deux façons de fixer vos coulisses : directement dans le mur ou déportées avec la fixation sur le dormant de votre fenêtre

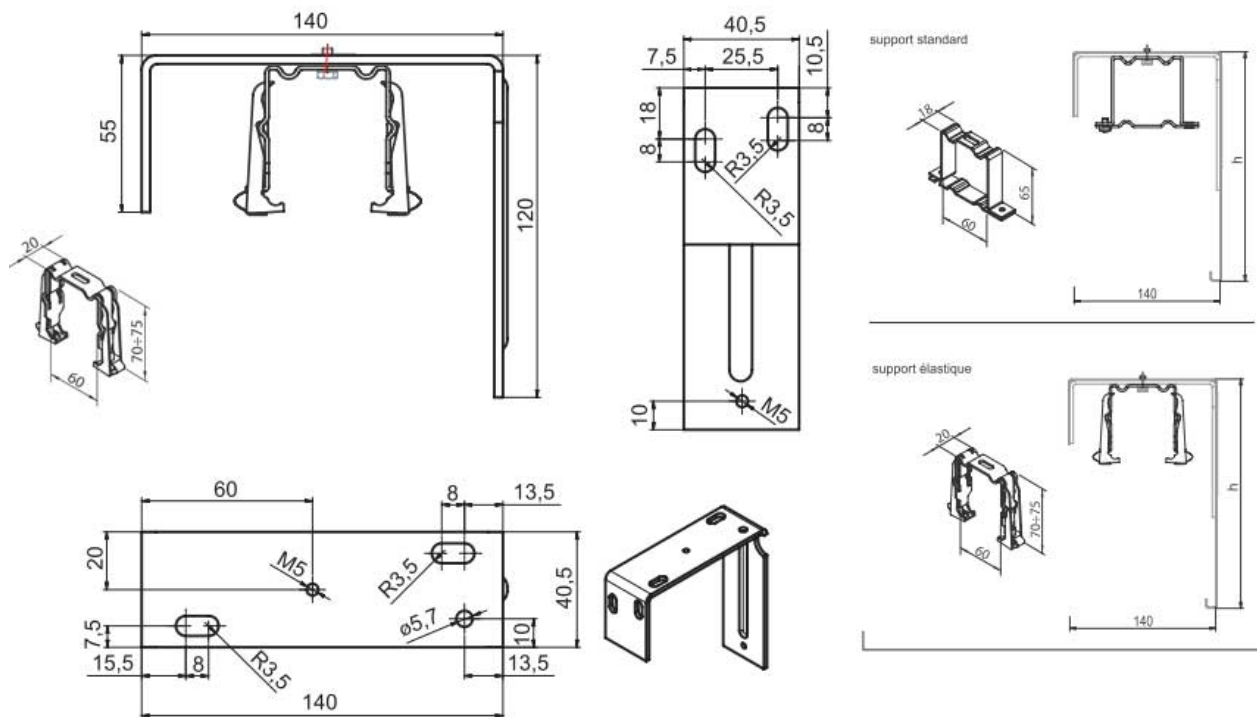


Le montage sur le cadre de la fenêtre via la patte de liaison doit être utilisé si vous ne pouvez pas percer le mur. Nous sommes toujours disponibles si vous souhaitez des infos sur la pose de ces stores vénitiens.

Fixez simplement le paquet de lames avec les équerres de fixation pour un montage rapide :

Fixez la tôle avec des rivets à cette équerre avant de venir fixer l'équerre et le support élastique dans le linteau directement. Puis, vous venez fixer le rail contenant le moteur dans le support élastique.

[Cliquez ici pour regarder la vidéo de fixation du paquet de lames dans l'équerre](#)



Comment poser le brise-soleil dans une isolation thermique par l'extérieur

Pour ce type de pose, vous devez choisir le brise soleil sans tôle de fermeture, car normalement votre BSO sera caché dans l'épaisseur de l'isolant s'il fait au moins 160 mm. Attention, cela va forcément engendrer un pont thermique. Vous pouvez sinon mettre 20 mm d'isolant entre l'équerre et le mur, et prendre un BSO avec une tôle de fermeture.

Pour une pose en façade dans une isolation thermique par l'extérieur, l'équerre qui tient le paquet de lames sera fixée à la façade au-dessus de votre cadre de fenêtre.

La hauteur totale de votre brise-soleil orientable à la commande sera égale à la hauteur de votre cadre/tableau/trou de fenêtre fini auxquelles ajoute la "Hauteur du caisson" (voir l'image du dessus). Parce que la hauteur totale du BSO à commander est bien égale à la partie apparente + la partie cachée dans l'ITE.

- Dans cette configuration, il vous faudra au minimum une épaisseur d'isolant de 160 mm. (140 mm d'équerre + au minimum 20 mm d'isolant devant sur lequel vous
- mettez l'enduit).

Avec le "Guide de montage au mur" : La largeur de votre brise-soleil orientable sera égale à la largeur de votre tableau fini moins 5 mm.

Le "Guide de montage au mur" doit-être utilisé, mais attention à bien choisir la cheville adaptée qui recevra la vis.

- Vous devrez poser votre BSO
- après avoir refait votre enduit.

Comment poser un brise-soleil orientable motorisé pour une baie coulissante de 6 m de large ?

Pour ce type de pose, vous devez choisir le brise soleil sans tôle de fermeture, car normalement votre BSO sera encastré dans un coffre à fond carré.

Généralement, une telle coulissante est en aluminium et sera composée de 3 ou 4 vantaux égaux. Le but est d'éviter d'avoir une coulisse centrale. Voyons déjà comment organiser les BSO sur une telle coulissante :

- Pour une coulissante (3 rails) de 6 m de large en 3 vantaux, vous allez avoir 3 baies de 2 m. Vous pouvez
- alors faire :
 - en 2 BSO en juxtaposant un de 4 m et un de 2 m
 - en 3 BSO en juxtaposant trois BSO de 2 m

Pour une coulissante (2 rails) de 6 m de large en 4 vantaux de 1,5 m, vous ouvrirez par le milieu. Ainsi, nous vous conseillons par conséquent de mettre un BSO de chaque côté de 1,5 m et un grand central de 3 m.

- Ce qui fera trois brises soleil pour
- votre baie coulissante.

Avec une motorisation radio Somfy, vous aurez une télécommande par brise soleil. Nous vous conseillons de prendre aussi une 4 canaux pour piloter les trois ou quatre stores simultanément. La jonction entre les BSO se fera à l'aide du guide double, maintenu sur un tube d'acier ou un plat, fixé au sol et dans le caisson. Ce tube ou plat peut-être fourni par Lacentrale-eco.

Comptez une centaine d'heures par pièce

Comptez une centaine d'euros par pièce par tube, peinture et traitement compris. Et ainsi, vous avez une installation de qualité comme nous les réalisons quand nous vendons nos BSO avec de la pose en Rhône-Alpes.

Caractéristiques

Fabricant: Partenaire Lacentrale-eco

Origine: Europe

Garantie: Garantie 2 ans : moteur

Fixation: Fixé

Pose de BSO: Encastré

Type de Tôle: BSO sans une tôle de fermeture

Type de lame: Z90

Largeur maximum (L): 4500

Hauteur maximum (H): 4500

Résistance au vent: Classe 3 - 45 km / h

Motorisation: Radio SOMFY IO

Fichiers joints

Notice Installation Z90 (2015_-_Z90_-_notice.pdf, 1,575 Kb) [[Télécharger](#)]

Product reviews

Octobre 15, 2025

Rating: 5



Avantages: facile à poser si on est un bon bricoleur. bien prendre le temps de lire les différentes notices d'installation afin de bien comprendre l'ordre des actions à faire.

Commentaire: livraison dans les délais indiqués lors de la commande. produit fidèle aux descriptifs. tout est bien emballé et protégé. 4 heures de travail en tout pour poser mon BSO de 3,7 m de long : 1 heure pour les prises de côte et le perçage des trous pour les fixations 1 heure pour la fixation des montants et coffre 1 heure pour fixer le bloc lames/moteur (A deux personnes) 1 heure pour le raccordement électrique.

Octobre 13, 2025

Rating: 5



Commentaire: Très bon produit. Conforme à la description. Livraison dans les délais. Facile à poser pour un bon bricoleur. Dans mon cas, il fallait être deux (BSO de 3,7m de long) Une heure pour le perçage des fixations, une heure pour fixer les montants et le coffre, une heure pour fixer le bloc lamelles/moteur et une heure pour le raccordement électrique. je recommande le produit et l'accompagnement. Je repasserai une commande dans le futur.????

Mars 3, 2025

Rating: 5



Commentaire: je suis satisfait de mon Bso. Produits tout à fait conforme à ce que j'attendais, j'étais bien accompagné pour le suivi de la commande.

T. A.

Novembre 26, 2024

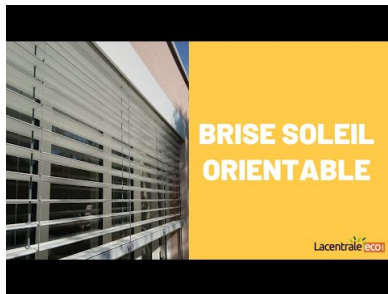
Rating: 5



Avantages: Très facile à poser grâce aux coulisses autoportées qui m'ont été conseillées.

Commentaire: À recommander. Délai parfaitement tenu par rapport à ce qui est annoncé. Bons conseils avant la commande. Le BSO se pose très facilement grâce aux explications reçues en amont de la commande (heureusement, car la notice n'est pas top). Avec les coulisses autoportées il suffit de fixer les coulisses au bloc moteur puis de visser les coulisses de chaque côté sous le linteau de la fenêtre. Utilisé dans le cadre d'une rénovation, je vais en commander trois autres pour les autres fenêtres. La tôle reste très discrète et moderne. Moteur Somfy IO un peu cher mais qui permet de tout centraliser. Je ne regrette pas.

Video



Vidéo installation BSO

comment installer / monter
un BSO (brise soleil
orientable) lame Z de 90
mm à encastrer ?

présentation du BSO lame
Z

Ce document a été créé le: Mai 12, 2026