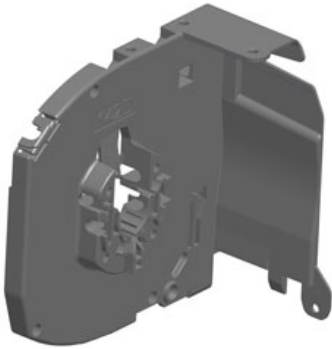


Joues TRADI Nelto

[Ajouter au panier](#)



238064 - pour TRADI NELTO V2 Pour enroulement N° 1 et moteur à droite vue intérieure.

pour TRADI ID2 COMPACT

Joue de section 142 mm utilisée pour une manoeuvre motorisée de type F-R-IO-RTS.

Position joue moteur : à gauche si enroulement extérieur et à droite si enroulement intérieur.

Conditionnée par paire.

Caractéristiques

Fabricant: Bubendorff

Origine: France

Garantie: Garantie 2 ans : moteur