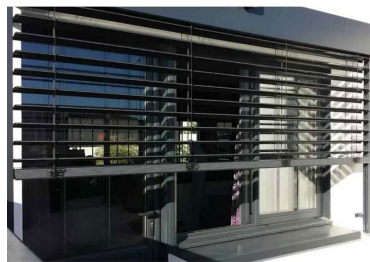
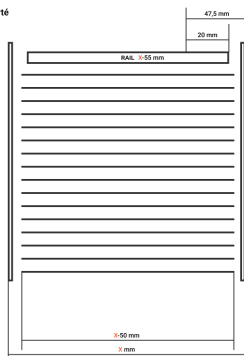


# Brise Soleil Orientable autoportant en applique

[Ajouter au panier](#)



BSO autoporté



## Brise soleil orientable autoporté pour une pose en façade



Avec un BSO, **vous évitez la surchauffe l'été** tout en gardant une lumière naturelle et douce dans votre intérieur. Le brise soleil orientable est la parfaite protection solaire extérieure qui réunit design et esthétique.

Le **caisson est autoporté** sur les coulisses, qui assurent le guidage des lames orientables. Ces dernières sont fixées au mur avec des pattes d'écartement.

Cette structure autoportante facilite la pose : protégez-vous de la chaleur avec des aménagements simples autour de vos fenêtres. Par ailleurs, à la différence d'un volet roulant, les lames orientables permettent de piloter la luminosité.

### Bien choisir son BSO

Pour être accompagné gratuitement dans le choix de votre installation, notre équipe est à votre côté.

Réalisez votre demande en quelques clics et sous 24 heures maximum, nous vous recontactons.

[Je veux être recontacté](#)

*Le bso est fixé directement sur le mur*

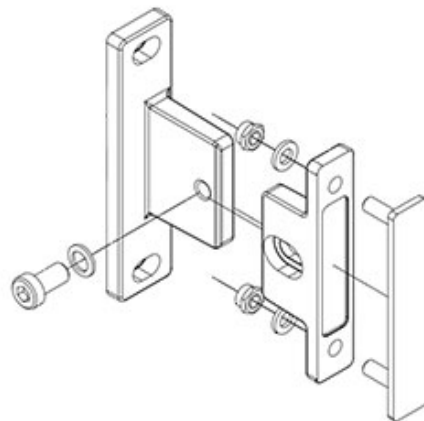
L'installation de stores brise soleil est une réponse à la Réglementation Thermique 2012 et surtout au besoin d'apport solaire gratuit en hiver tout en se protégeant des rayons verticaux du soleil l'été.

Les protections solaires sont fortement conseillées si vous n'avez pas de "casquettes solaires" au-dessus de vos menuiseries.



*Le même brise soleil autoportant, remonté dans le caisson.  
On aperçoit bien les pattes d'écartement dans le mur*

Selon l'orientation des lames, le brise soleil peut laisser passer jusqu'à 90% de la lumière extérieure. En position fermée, un brise-soleil orientable n'est pas un système totalement occultant.





## Garantie

La structure et le moteur sont garantis 2 ans. Plus de 150 clients par an ont choisi ce volet extérieur et nous font part de leur satisfaction.

## Couleur de votre brise-soleil

Nous proposons une **large gamme de couleurs** en standard. Pour un RAL spécifique, merci de nous consulter.

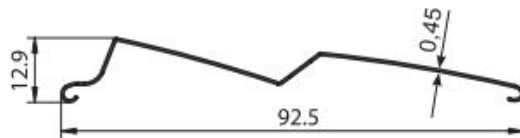


## La lame Z90

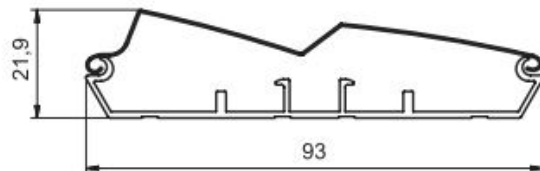
- Les lamelles sont réalisées en aluminium profilé d'une épaisseur de 0,42 mm et d'une largeur de 92,5 mm.  
Possibilité de fermer quasi complètement les stores contrairement aux stores dotés de lamelles de forme traditionnelle.
- Les lamelles orientables sont équipées d'un joint insonorisant pour réduire le bruit lorsqu'elles sont entièrement fermées.
- Les lames sont recouvertes d'un revêtement laqué garantissant la résistance aux intempéries.
- Lames sont maintenues par des fibres polyester doublement renforcées avec de l'aramide (utilisées notamment dans la fabrication de gilets pare-balles) utilisés pour les rubans textiles qui supportent les lamelles.
- Ces matériaux sont très résistants à l'étirage et aux rayures, stabilisés par un procédé thermique et résistent aux rayons UV et aux autres conditions atmosphériques.  
**Le textile est plus résistant que les systèmes de câbles qui se corrodent dans le temps !**

La barre de charge qui est la dernière lame est pleine pour un meilleur maintien statique de l'ensemble.

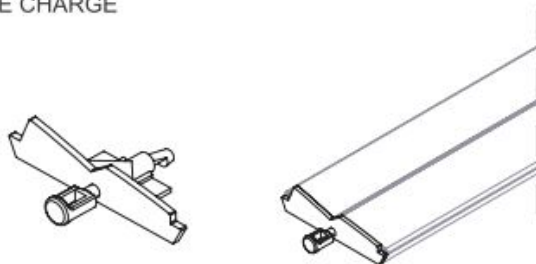
PROFIL DE LAME



PROFIL DE LA BARRE DE CHARGE



BOUCHON DE LA BARRE DE CHARGE



L'orientation des lames se fait quelle que soit la hauteur.  
Lorsque que le store descend, les lames se mettent à la verticale, et lorsqu'il remonte les lames sont à l'horizontal.

## Dimension maximale

Vous pouvez aller jusqu'à 4500 mm, aussi bien pour la largeur que la longueur.

## Moteur électrique radio ou filaire

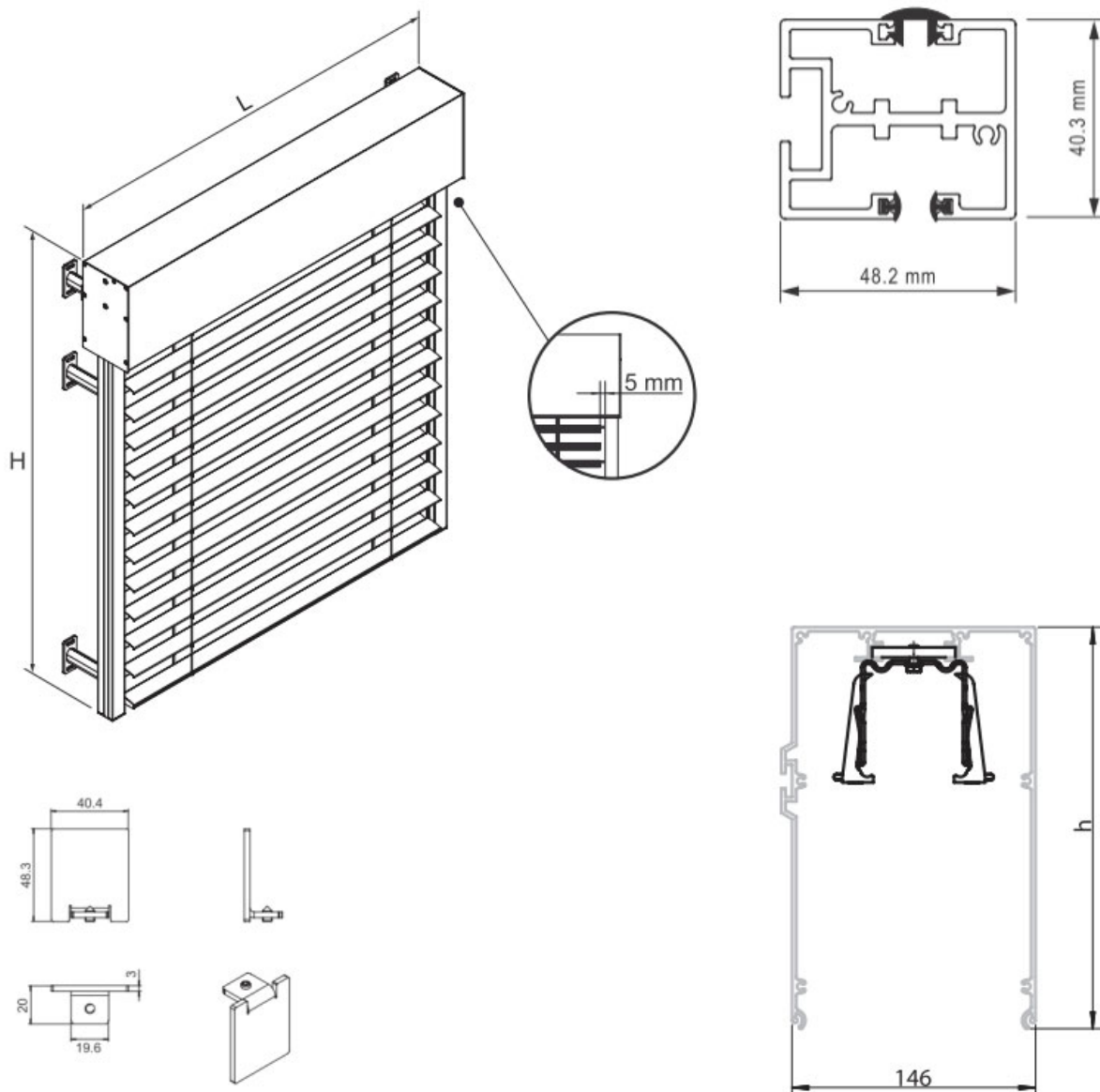
### > Moteur radio SOMFY RTS 1 :

Livré avec une télécommande Telis 1 MODULIS compatible avec toute la gamme Somfy RTS. Cliquez sur le menu déroulant de la motorisation pour voir apparaître la télécommande Somfy.

### > Moteur filaire GEIGER :

Livré avec interrupteur SMOOVE UNO de chez Somfy. Réglage des fins de courses de façon mécanique (réglage manuel très simple à faire). De fabrication allemande, les moteurs Geiger sont de très bonne qualité.

## Le caisson Cube



**fig. en haut à droite :** coulisse carrée autoportante simple ou double **fig. en bas à gauche :** bouchon du guide CUBE

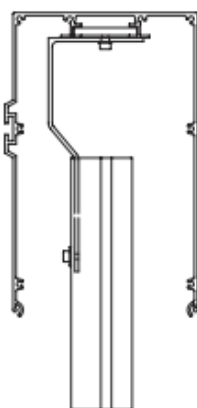
**fig. en bas à droite :** support élastique fixé dans le caisson

La **largeur de commande** doit être **égale à la largeur de votre ouverture + 100 mm**.

Si votre ouverture fait 1 000 mm, nous vous conseillons une largeur de commande de 1 100 mm. Ainsi, le BSO va dépasser de chaque côté de votre ouverture de 50 mm.

Le point de fixation sera à 30 mm du bord de votre ouverture, donc si le crépi fait 15 mm d'épaisseur, vous êtes sûr de vous fixer dans le mur.

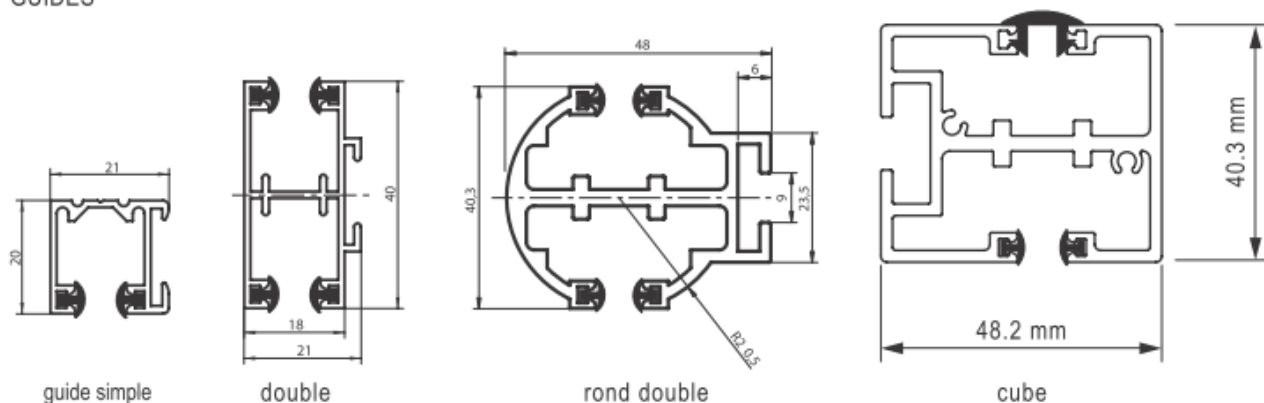
Coupe du caisson CUBE avec la fixation de la coulisse quand celle-ci est placée à l'intérieur du caisson.



**Dimensions maximales :** largeur 4 500 mm hauteur 4 000 mm

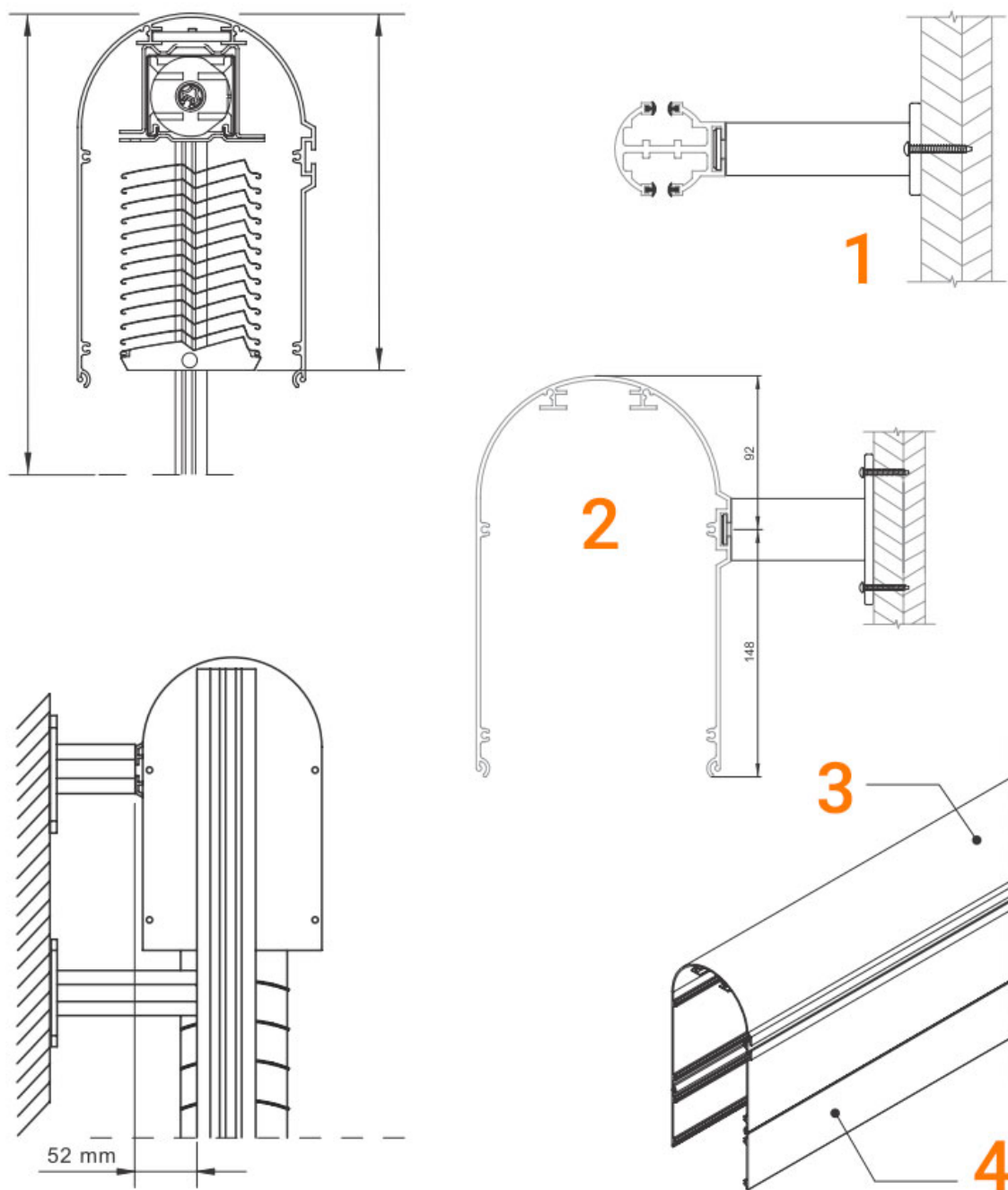
L - largeur totale du brise-soleil H - hauteur totale du brise-soleil

#### GUIDES



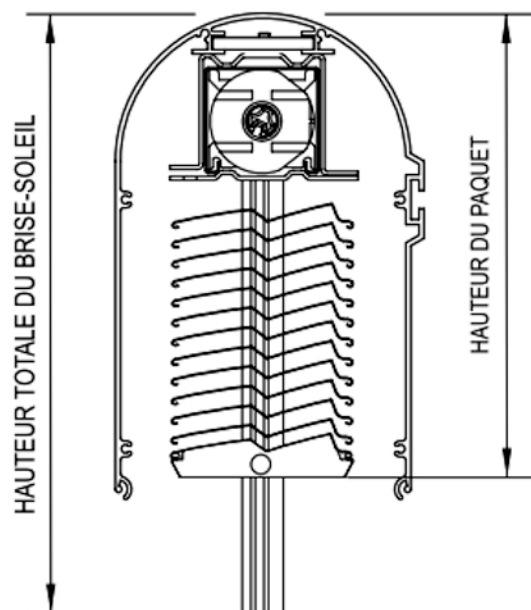
## Le caisson Ovale

(les dimensions et caractéristiques sont identiques à celles du Cube)



- fig. 1 :** montage du support au guide
- fig. 2 :** montage du support à la cassette ovale
- fig. 3 :** cassette
- fig. 4 :** joue de la cassette

Hauteur totale du brise-soleil [mm]	Hauteur du paquet [mm]	Cassette ovale [mm]
610 ÷ 800	130	240
810 ÷ 1000	140	
1010 ÷ 1200	160	
1210 ÷ 1400	170	
1410 ÷ 1600	190	
1610 ÷ 1800	200	
1810 ÷ 2000	220	
2010 ÷ 2200	230	+ 100 joue ↓ 330
2210 ÷ 2400	250	
2410 ÷ 2600	260	
2610 ÷ 2800	270	
2810 ÷ 3000	290	
3010 ÷ 3200	300	
3210 ÷ 3400	310	
3410 ÷ 3600	330	+ 160 joue ↓ 390
3610 ÷ 3800	340	
3810 ÷ 4000	360	

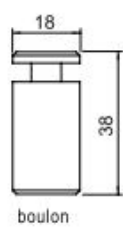


Voici les supports de guide que nous vous proposons.

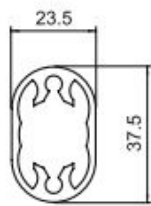
Nous vous conseillons le support autoportant pour une **pose plus facile**, si vous souhaitez coller votre coffre à la façade, et **si la largeur du BSO < 3 m**.

Le support de guide rond permet d'écarter le coffre de la façade.

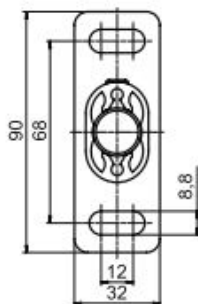
**SUPPORT DU GUIDE ROND ET DE LA CASSETTE OVALE**  
 (BOULON DU SUPPORT DU GUIDE, PIECE EXTRUDEE ET PIED)



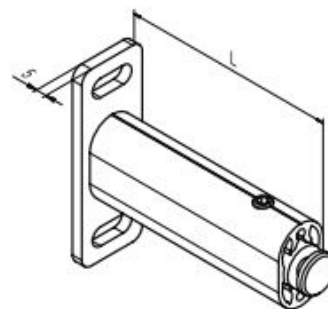
boulon



piece extrudee



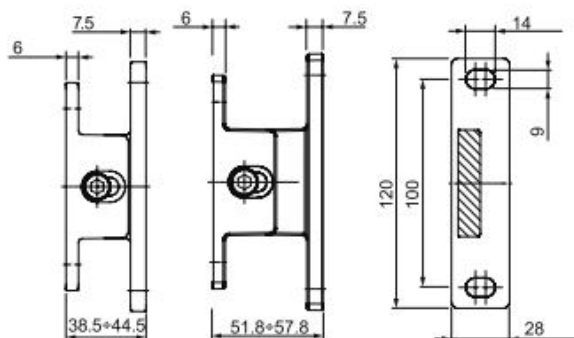
pied



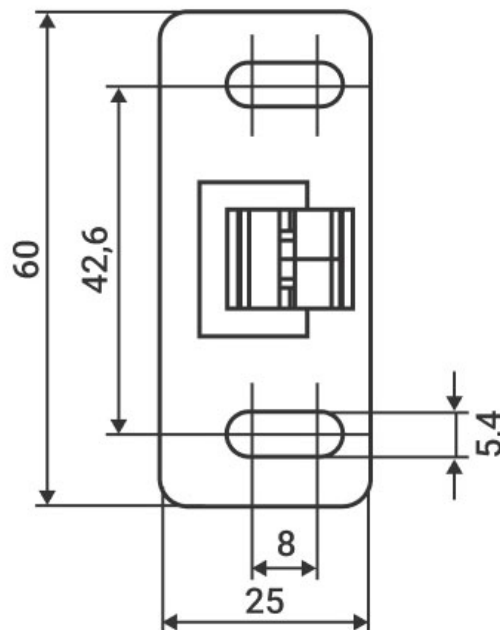
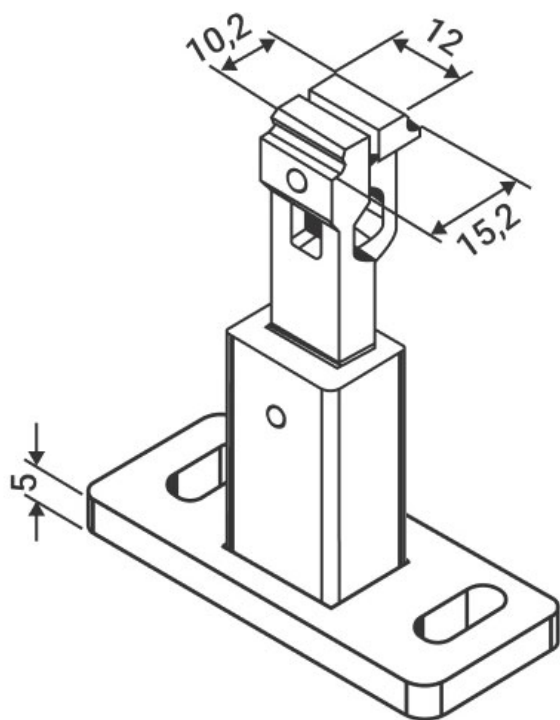
support

Longueur 'L' choisit selon les conditions du montage ou des directives d'un investisseur.  
 L<sub>min.</sub> = 57 mm, L<sub>max.</sub> = 180 mm

**SUPPORT AUTOPORTANT**



**SUPPORT DU GUIDE RECTANGULAIRE**  
 (50-70 / 70-100 / 100-150)



#### Nombre des supports des guides recommandé

Hauteur du brise-soleil [mm]	Nombre des supports
500 ÷ 1600	2 paires
1601 ÷ 2600	3 paires
2601 ÷ 3600	4 paires
3601 ÷ 4000	5 paires

Les prix indiqués comprennent tous les supports de fixation. Une confirmation téléphonique sera faite à la commande pour valider votre montage.

**La hauteur que vous indiquerez dans le champ de la fiche produit correspond à la hauteur totale du BSO = hauteur d'ouverture + hauteur de cassette.**

En dessous d'une ouverture de 1 760 mm, il sera ajouté 240 mm à votre hauteur d'ouverture

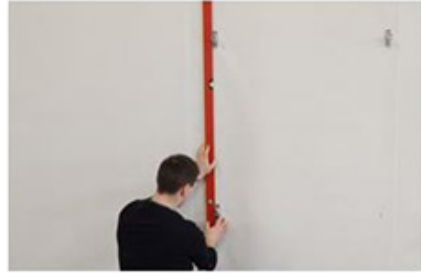
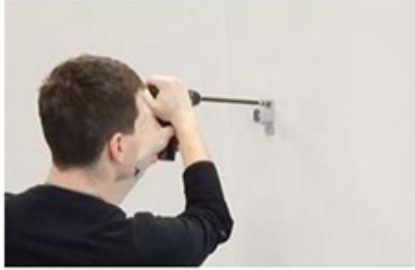
Pour une ouverture comprise entre 1760 et 3 070, il sera ajouté 330 mm à votre hauteur d'ouverture

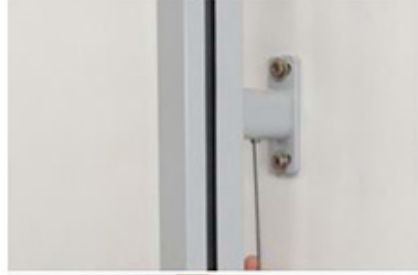
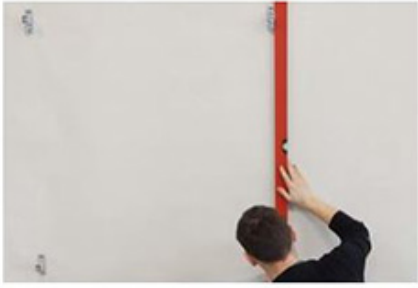
Au-delà et jusqu'à 3 610 d'ouverture, il sera ajouté 390 mm

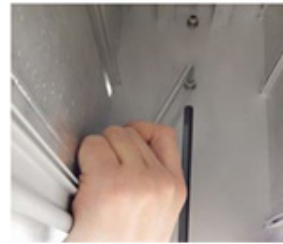
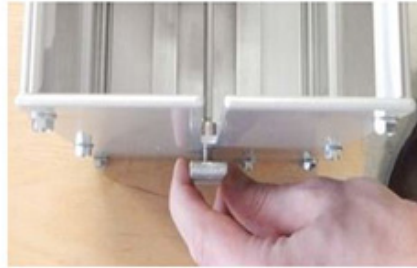
Voici les photos d'installation de votre futur Brise soleil orientable avec un caisson aluminium extrudé pour une pose en façade.

Les photos montrent le support de guide rond, mais nous vous conseillons l'autoportant (option gratuite à sélectionner).

Le montage des coulisses sur les photos est le montage des coulisses à l'extérieur, mais vous avez aussi la possibilité de mettre les coulisses à l'intérieur du caisson comme sur les premières photos de cette description. (option gratuite à sélectionner).









Venir clipser le rail du  
BSO dans la fixation puis visser



Pour plus de facilité, nous vous conseillons  
de bancher le BSO avant de le glisser dans  
le caisson pour le faire descendre afin de  
mettre à la verticale les premières lames  
pour passer votre main et le tournevis



## LES ÉTAPES DE MONTAGE DU BRISE-SOLEIL AUTOPORTÉ

1. Retournez le coffre alu au sol et vissez les étriers dans le fond dans les petites plaques qui couissent
2. Démontez les joues et retirez la face avant du coffre si le caisson fait de plus de 240 mm de haut
3. Dévissez les étriers au maximum et écartez les mâchoires
4. Percez l'arrière du coffre et passez votre câble si cela est possible
5. Retournez le paquet de lames avec le moteur et glissez-le dans le coffre, jusqu'à ce que l'étrier se referme sur le rail du moteur
6. Prenez un chiffon et protégez les lames, avant de visser l'étrier dans le fond du coffre, avec un grand tournevis
7. Faites cela pour chaque étrier
8. Remettez la face avant et les joues
9. Fixez la patte de maintien des coulisses de chaque côté dans le coffre
10. Toujours avec le coffre retourné au sol, placez les coulisses de chaque côté dans le coffre. (découpez le joint noir au dos de la coulisse sur la hauteur du coffre)

11. Mettez votre store extérieur debout et repérez les emplacements des pattes de fixation au mur.
12. Percez le mur, fixez les pattes au mur, puis à la coulisse. Le BSO est donc debout, fixé au mur
13. Finaliser le raccordement électrique
14. Si vous avez moteur somfy radio, faites la procédure de réinitialisation complète du moteur (dernière procédure) pour appairer ensuite la télécommande.

Pour être accompagné gratuitement dans le choix de votre installation, **Bien choisir son BSO** notre équipe est à votre côté.

Complétez votre demande en quelques clics et sous 24 heures maximum, nous vous revenons vers vous.

[Je souhaite être recontacté](#)

## Caractéristiques

Fabricant: Partenaire Lacentrale-eco

Origine: Europe

Garantie: Garantie 2 ans : moteur

Fixation: Fixé

Pose de BSO: En façade

Type de Tôle: BSO dans caisson alu pour une pose en façade

Type de lame: Z90

Largeur maximum (L): 4500

Hauteur maximum (H): 5000

Résistance au vent: Classe 3 - 45 km / h

Motorisation: Radio SOMFY IO

## Fichiers joints

Notice Installation Z90 (2015\_-\_Z90\_-\_notice.pdf, 1,575 Kb) [[Télécharger](#)]

## Product reviews

Octobre 15, 2025

**Rating: 5**



**Avantages:** facile à poser si on est un bon bricoleur. bien prendre le temps de lire les différentes notices d'installation afin de bien comprendre l'ordre des actions à faire.

**Commentaire:** livraison dans les délais indiqués lors de la commande. produit fidèle aux descriptifs. tout est bien emballé et protégé. 4 heures de travail en tout pour poser mon BSO de 3,7 m de long : 1 heure pour les prises de côte et le perçage des trous pour les fixations 1 heure pour la fixation des montants et coffre 1 heure pour fixer le bloc lames/moteur (A deux personnes) 1 heure pour le raccordement électrique.

Octobre 13, 2025

**Rating: 5**



**Commentaire:** Très bon produit. Conforme à la description. Livraison dans les délais. Facile à poser pour un bon bricoleur. Dans mon cas, il fallait être deux (BSO de 3,7m de long) Une heure pour le perçage des fixations, une heure pour fixer les montants et le coffre, une heure pour fixer le bloc lamelles/moteur et une heure pour le raccordement électrique. je recommande le produit et l'accompagnement. Je repasserai une commande dans le futur.????

Mars 3, 2025

**Rating: 5**



**Commentaire:** je suis satisfait de mon Bso. Produits tout à fait conforme à ce que j'attendais, j'étais bien accompagné pour le suivi de la commande.

T. A.

Novembre 26, 2024

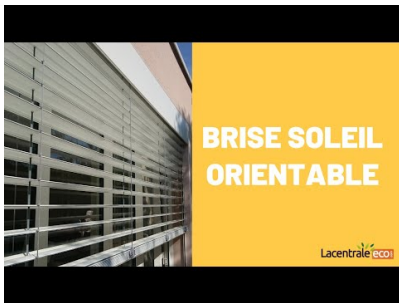
**Rating: 5**



**Avantages:** Très facile à poser grâce aux coulisses autoportées qui m'ont été conseillées.

**Commentaire:** À recommander. Délai parfaitement tenu par rapport à ce qui est annoncé. Bons conseils avant la commande. Le BSO se pose très facilement grâce aux explications reçues en amont de la commande (heureusement, car la notice n'est pas top). Avec les coulisses autoportées il suffit de fixer les coulisses au bloc moteur puis de visser les coulisses de chaque côté sous le linteau de la fenêtre. Utilisé dans le cadre d'une rénovation, je vais en commander trois autres pour les autres fenêtres. La tôle reste très discrète et moderne. Moteur Somfy IO un peu cher mais qui permet de tout centraliser. Je ne regrette pas.

## Video



## **comment installer un brise soleil orientable?**

Découvrez l'installation du BSO (brise soleil orientable) chez notre client

comment installer / monyer un brise soleil orientable?

présentation et installation du brise soleil orientable

---

Ce document a été créé le: Mai 12, 2026