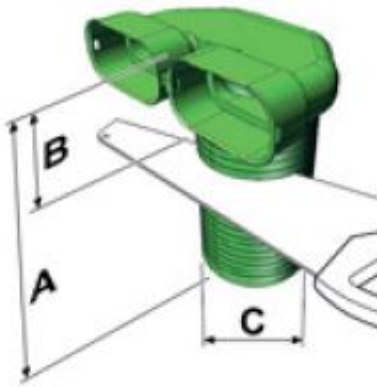


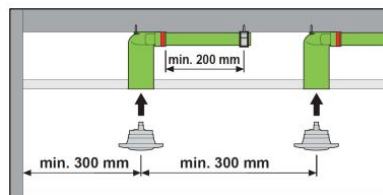


Té de raccordement
réseau plat 50x102 mm
pour bouche ronde
DN125

[Ajouter au panier](#)



A [mm]	301
B [mm]	Min. 100 mm
C [mm]	DN125



DESCRIPTION DU TÉ DE RACCORDEMENT POUR BOUCHE RONDE Ø125

- Té en polypropylène antistatique à propriétés antibactériennes.
- Livré avec un bouchon et un bouchon de protection chantier DN125
- Départ de gaine plate double 50 x 102 mm
- Prévoir 1 ou 2 joint(s) pour assurer l'étanchéité et la tenue mécanique

AVANTAGES DU TÉ DE RACCORDEMENT POUR BOUCHE RONDE Ø125

- Connexion possible d'une ou deux gaines semi-circulaires
- Pièces étanches recoupables (pour s'adapter à la hauteur des plafonds)
- Bouchons de protection durant les travaux

DIMENSIONS

INSTALLATION DU TÉ DE RACCORDEMENT

Caractéristiques

Fabricant: Ubbink

Origine: Europe

VMC

Dimensions du réseau secondaire: Plat 50 x 102 mm